



Станционные оптические терминалы

## Схемы применения LTX

## Работа в режиме XGS-PON

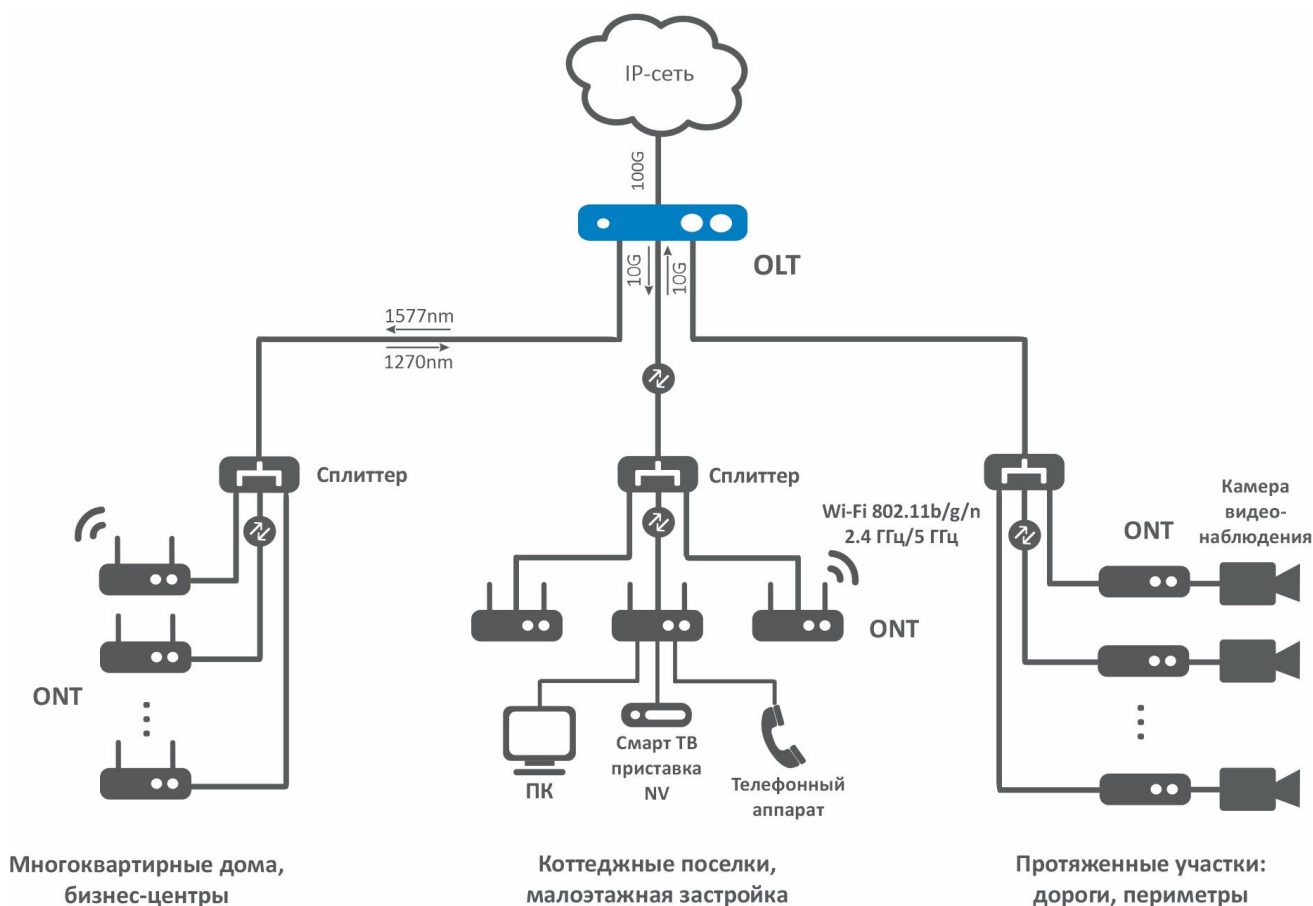


Рисунок 1. Работа в режиме XGS-PON

На рисунке 1 представлены:

- OLT – XGS-PON OLT LTX-8 / LTX-16;
- ONT – XGS-PON ONT NTX-1 / NTX-RG;
- Сплиттер – оптический разветвитель с коэффициентом деления до 1:256.

По умолчанию PON-порты LTX работают в режиме XGS-PON. Все ONT, подключаемые к PON-дереву в данной схеме должны работать в соответствии со стандартом ITU-T G.9807.1 XGS-PON. Подключаемые ONT могут быть сконфигурированы как в Routed-режиме для предоставления услуг Triple-play (широкополосный доступ к сети Интернет, услуга телефонии, IPTV), так и в Bridged-режиме для прозрачной передачи трафика через ONT. Для работы в режиме XGS-PON на PON-портах OLT следует использовать совместимые SFP-трансиверы, соответствующие стандарту XGS-PON и рекомендованные к установке «ООО «Предприятие «ЭЛТЕКС»». Список рекомендованных трансиверов приведен в [Руководстве по эксплуатации OLT](#).

## Работа в режиме GPON

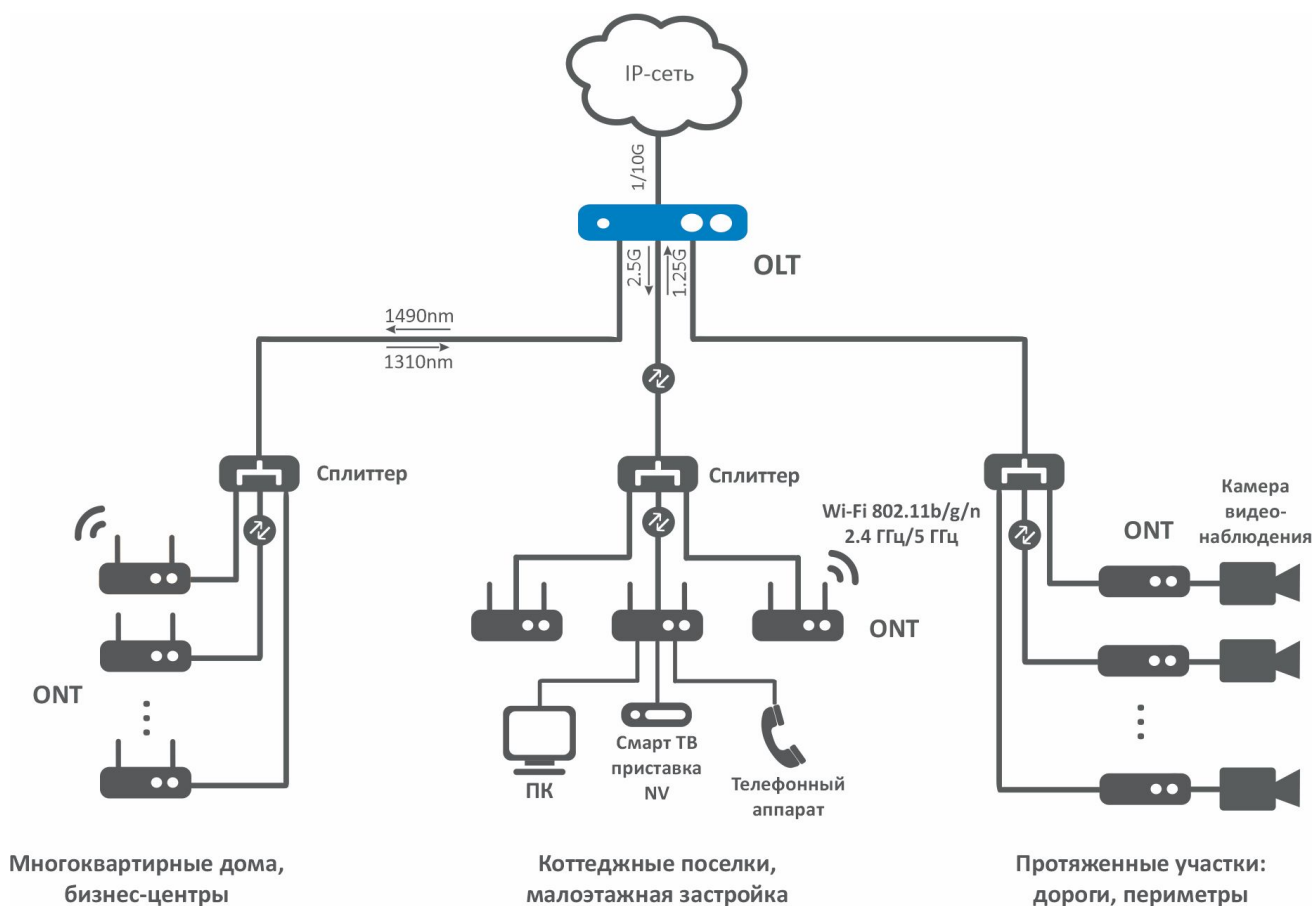


Рисунок 2. Работа в режиме GPON

На рисунке 2 представлены:

- OLT – XGS-PON OLT LTX-8 / LTX-16;
- ONT – GPON ONT NTU-1 / NTU-52W / NTU-RG;
- Сплиттер – оптический разветвитель с коэффициентом деления до 1:128.

PON-порты LTX поддерживают возможность работы в режиме GPON. Для этого необходимо указать значение `gpon` для параметра `pon type` в конфигурации PON-порта OLT. В этом режиме доступно подключение на PON-дерево только ONT, поддерживающих технологию ITU-T G.984.x – GPON. Аналогично предыдущей схеме, GPON ONT могут работать в режимах Routed и Bridged. Для работы в режиме GPON на PON-портах OLT следует использовать совместимые SFP-трансиверы, соответствующие стандарту GPON и рекомендованные к установке «ООО «Предприятие «ЭЛТЕКС»». Список рекомендованных трансиверов приведен в [Руководстве по эксплуатации OLT](#).

## Одновременная работа GPON и XGS-PON

При помощи внешнего оптического сумматора WDM Coexistence Element (CEX) можно объединить два порта, работающих в режимах GPON и XGS-PON, для подключения различных типов ONT на одну оптическую линию<sup>1</sup>.

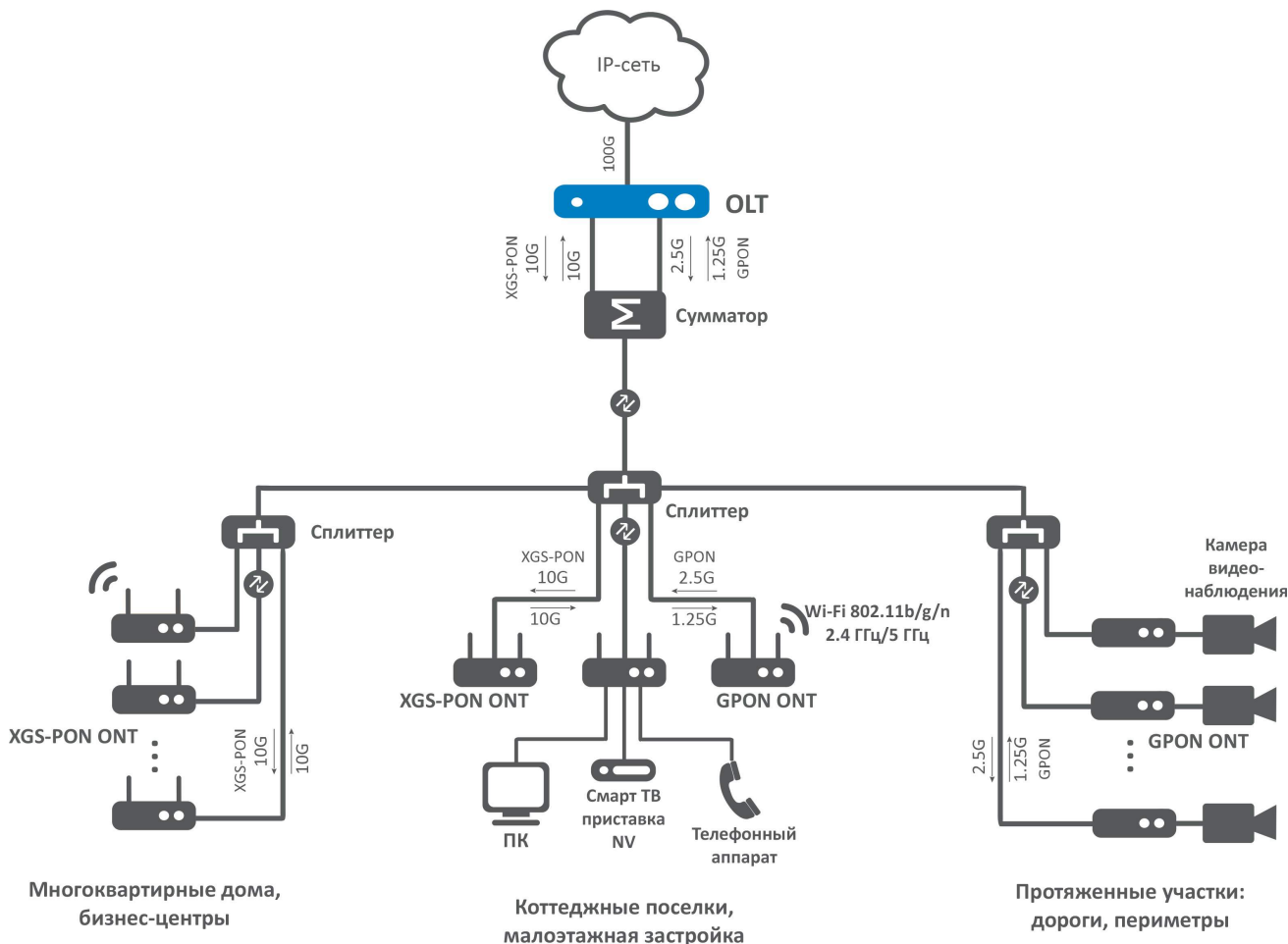


Рисунок 3. Объединение потоков при помощи WDM-сумматора

На рисунке 3 представлены:

- OLT – XGS-PON OLT LTX-8 / LTX-16;
- ONT – GPON ONT NTU-1 / NTU-52W / NTU-RG, XGS-PON ONT NTX-1 / NTX-RG;
- Сплиттер – оптический разветвитель с коэффициентом деления до 1:256;
- Сумматор – оптический WDM-сумматор.

В данной схеме к одной оптической распределительной сети могут быть одновременно подключены как GPON ONT, так и XGS-PON ONT. Максимальное количество подключаемых ONT в режиме XGS-PON – 256, GPON – 128<sup>2</sup>. Особенность данной схемы заключается в том, что при помощи WDM-сумматора одно PON-дерево, содержащее и GPON ONT, и XGS-PON ONT подключается одновременно к двум разным PON-портам OLT, один из которых работает в режиме GPON, другой – в режиме XGS-PON. Использование такого подхода возможно благодаря тому, что технологии GPON и XGS-PON работают на разных длинах волн. Таким образом GPON ONT будут детектироваться OLT на PON-порту, работающем в режиме GPON, в то время как XGS-PON ONT, подключенные на этом же дереве, будут доступны для управления через порт OLT, работающий в режиме XGS-PON.

<sup>1</sup> Затухание, вносимое оптическим сумматором, равно ~0,5..1dB.

<sup>2</sup> Количество подключаемых ONT зависит от бюджета оптической мощности в линии – требуется учитывать параметры SFP используемых станционных SFP-модулей и абонентских терминалов (ONT).

**Пример сумматора WDM Coexistence Element (CEX):**

- [Gezhi WDM Module](#).

ⓘ Все приведенные выше примеры схем подключения могут использоваться как в пределах одного станционного терминала, так и на разных OLT.