

# ДЕКЛАРАЦИЯ СООТВЕТСТВИЯ

**1. Заявитель (изготовитель)** Общество с ограниченной ответственностью «Предприятие «ЭЛТЕКС» (ООО «Предприятие «ЭЛТЕКС»)

**зарегистрирован** Министерством Российской Федерации по налогам и сборам 15 декабря 2002 г. за основным государственным номером 1025403911818, ИНН 5410108110

**адрес места нахождения:** 630020, г. Новосибирск, ул. Окружная, 29в

Телефон: +7 383 274-48-49, Факс: +7 383 274-48-01, E-mail: eltex@eltex-co.ru

**в лице** директора Черникова Алексея Николаевича,

**действующего на основании** Устава организации, утверждённого 21 сентября 2009 г. общим собранием участников ООО «Предприятие «ЭЛТЕКС»,

**заявляет, что** Абонентский оптический терминал NTU-1C, изготавливаемый на заводе ООО «Предприятие «ЭЛТЕКС», технические условия РПЛТ.465600.138ТУ

**соответствует:** установленным требованиям «Правил применения оборудования проводных и оптических систем передачи абонентского доступа», утверждённых приказом Мининформсвязи России 24.08.2006 № 112 (зарегистрирован в Минюсте России 04.09.2006, регистрационный № 8194), с изменениями, внесёнными приказом Министерства связи и массовых коммуникаций Российской Федерации от 23.04.2013 № 93 и с изменениями, внесёнными приказом Министерства связи и массовых коммуникаций Российской Федерации от 17.03.2014 № 45 (зарегистрирован в Министерстве юстиции Российской Федерации 14 июня 2013 г., регистрационный N 28788), «Правил применения средств связи для передачи голосовой и видео информации по сетям передачи данных», утверждённых приказом Мининформсвязи России от 10.01.2007 № 1 (зарегистрирован в Минюсте России 19.01.2007 регистрационный № 8809), «Правил применения оборудования систем телевизионного вещания. Часть II. Правила применения оборудования сетей кабельного телевизионного вещания», утверждённых приказом Мининформсвязи России от 24.01.2008 № 7 (зарегистрирован в Минюсте России 6.02.2008, регистрационный № 11116), с изменениями, внесёнными приказом Министерства связи и массовых коммуникаций Российской Федерации от 23.04.2013 № 93,

**и не окажет дестабилизирующего воздействия на целостность, устойчивость функционирования и безопасность единой сети электросвязи Российской Федерации**

**2. Назначение и техническое описание** Абонентского оптического терминала NTU-1C

**2.1. Наименование и номер версии программного обеспечения:** версиям ПО не классифицируется

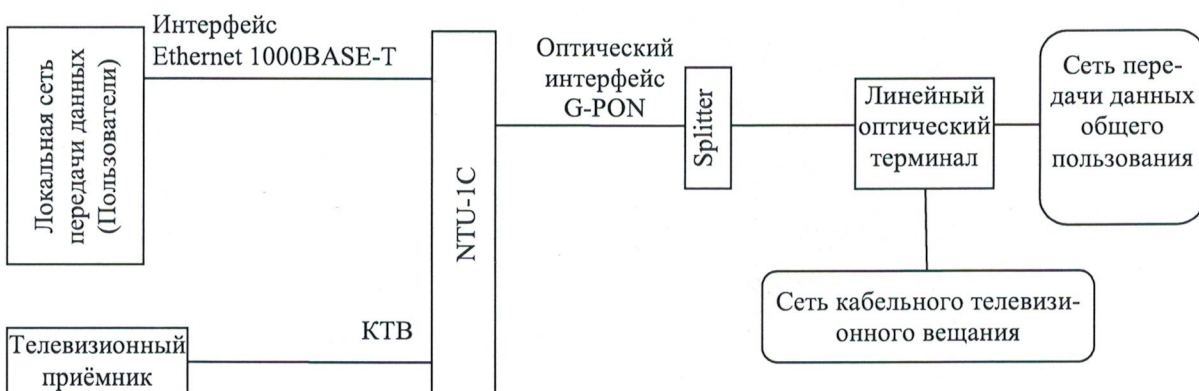
**2.2. Комплектность:** Абонентский оптический терминал NTU-1C, руководство по эксплуатации, упаковка

**2.3. Условия применения на сети связи общего пользования Российской Федерации:** в качестве оборудования системы передачи абонентского доступа с обеспечением совместной передачи по оптоволокну сигналов кабельного телевизионного вещания

**2.4. Выполняемые функции:** функции сопряжения пассивной оптической сети (PON) с сетью передачи данных и обеспечивает доступ абонентов, подключаемых к оборудованию через интерфейсы Ethernet, к транспортным системам по оптическим линиям связи G-PON, совместная передача по оптоволокну сигналов кабельного телевизионного вещания

**2.5. Ёмкость коммутационного поля:** Не содержит элементов коммутационного поля

**2.6. Схемы подключения к сети связи общего пользования**



Черников А. Н.

**2.7. Электрические (оптические) характеристики:**

2.7.1. Параметры интерфейса Ethernet: линейная скорость передачи данных - 10/125/1000 Мбит/с; максимальная длина сегмента - 100 м.

2.7.2. Параметры оптического интерфейса к сети PON:

– Передатчик: рабочая длина волны - 1310 нм; скорость передачи данных - 1244 Мбит/с; средняя мощность на передаче: минус 2...+3 дБм;

– Приёмник: рабочая длина волны 1490 нм; скорость передачи данных 2488 Мбит/с; чувствительность приёмника минус 23 Мбит/с; порог перегрузки приёмника – минус 3 дБм.

2.7.3. Параметры интерфейса КТВ: диапазон частот 47-870МГц, волновое сопротивление 75 Ом.

**2.8. Характеристики радиоизлучения (для радиоэлектронных средств связи):** нет интерфейсов с радиоизлучением

**2.9. Реализуемые интерфейсы:** Электрический интерфейс Ethernet 10/100/1000Base-T, оптический интерфейс G-PON, интерфейс КТВ

**2.10. Условия эксплуатации, включая климатические и механические требования, способы размещения, типы электропитания:** Эксплуатация в отапливаемых помещениях при окружающей температуре от +5°С до +40°С, влажности воздуха до 80% при температуре +25°С. Режим работы – круглосуточный. Электропитание от сети переменного тока 220 В 50 Гц через адаптер электропитания, входящий в комплект поставки.

**2.11. Сведения о наличии или отсутствии встроенных средств криптографии (шифрования), приёмников глобальных спутниковых навигационных систем:** Оборудование не содержит встроенные средства криптографии (шифрования). Приёмники глобальных спутниковых навигационных систем отсутствуют.

**3. Декларация принята на основании** протокола собственных испытаний № 20180315/01 от 15.03.2018 и протокола испытаний № 05-3-02/18-01 от 07.05.2018, проведённых СибГУТИ (Аттестат аккредитации Федеральной службы по аккредитации РОСС RU.0001.21PC05 от 08.10 2013, действителен по 08.10.2018) оборудования «Абонентский оптический терминал NTU-1С (по версиям ПО не классифицируется)»

Декларация составлена на 1 листе (2 страницах)

4. Дата принятия декларации 29 мая 2018 г.

Декларация действительна до 29 мая 2028 г.

Директор ООО «Предприятие «ЭЛТЕКС» \_\_\_\_\_ Черников А. Н.



**5. Сведения о регистрации декларации в Федеральном агентстве связи**

Уполномоченный представитель  
Федерального агентства связи



**И.Н. Чурсин**

Заместитель руководителя  
Федерального агентства связи

