

Беспроводная точка доступа

# WEP-2ac, WEP-2ac Smart

Краткое руководство по настройке

Версия ПО 1.25.0

IP-адрес: 192.168.1.10

Username: admin

Password: password

<b>1</b>	<b>Аннотация</b> .....	<b>3</b>
<b>2</b>	<b>Правила и рекомендации по установке устройства</b> .....	<b>4</b>
2.1	Инструкции по технике безопасности .....	4
2.2	Рекомендации по установке .....	4
2.3	Установка WEP-2ac и WEP-2ac Smart.....	5
2.3.1	Порядок крепления на стену .....	5
2.3.2	Порядок крепления на фальшпотолок .....	6
2.3.3	Порядок снятия устройства с кронштейна.....	6
2.3.4	Распайка разъема RJ-45.....	7
<b>3</b>	<b>Подключение к web-интерфейсу</b> .....	<b>8</b>
<b>4</b>	<b>Настройка сетевых параметров</b> .....	<b>9</b>
<b>5</b>	<b>Обновление программного обеспечения</b> .....	<b>10</b>
<b>6</b>	<b>Настройка сервиса SNMP</b> .....	<b>11</b>
<b>7</b>	<b>Настройка беспроводных интерфейсов</b> .....	<b>12</b>
<b>8</b>	<b>Настройка виртуальных точек доступа</b> .....	<b>14</b>
<b>9</b>	<b>Мониторинг основных параметров беспроводной сети</b> .....	<b>16</b>
<b>10</b>	<b>Режим работы Cluster</b> .....	<b>18</b>
10.1	Описание .....	18
10.2	Инсталляция.....	18
10.3	Настройка Cluster .....	19
10.4	Мониторинг .....	21
10.5	Обновление программного обеспечения.....	24
10.5.1	Обновление ПО через web-интерфейс.....	24
10.5.2	Обновление ПО через DHCP Autoprovisioning .....	25

## 1 Аннотация

В настоящем руководстве приводится следующая информация:

- установка и подключение устройства;
- подключение к web-интерфейсу WEP-2ac;
- настройка сетевых параметров WEP-2ac;
- обновление программного обеспечения WEP-2ac;
- настройка SNMP;
- настройка беспроводных интерфейсов (режим работы, полоса);
- настройка виртуальных точек доступа;
- мониторинг основных параметров беспроводной сети.

В руководстве описывается вариант настройки точки доступа без использования контроллера SoftWLC. В качестве примера будет рассмотрена схема, представленная на рисунке 1.

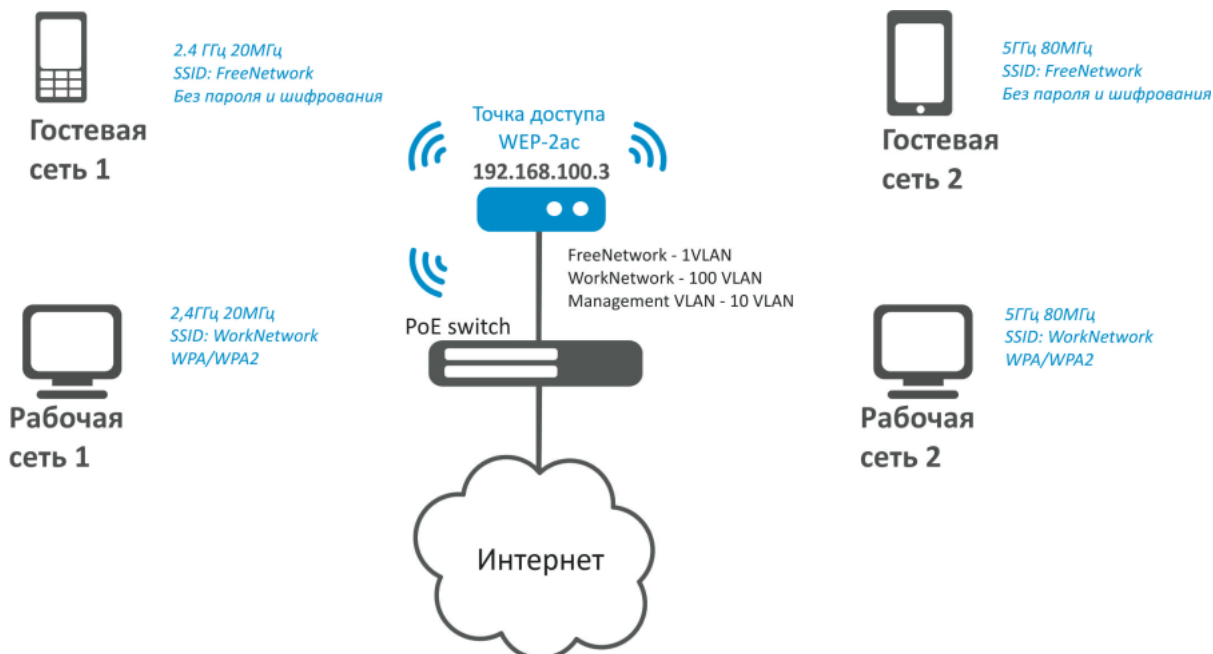


Рисунок 1 – Пример конфигурации сети

Таблица 1 – Пример конфигурации беспроводной сети

Тип сети	Используемая VLAN	Используемый SSID	Использование шифрования/авторизации по паролю
Внутренняя корпоративная беспроводная сеть, использующая диапазоны 2.4 и 5 ГГц. Изолирована от других гостевых сетей. Для подключения требуется авторизация пользователя по паролю. Сеть служит для безопасного обмена данными между внутренним персоналом компании.	100	WorkNetwork	WPA/WPA2
Гостевая беспроводная сеть, использующая диапазоны 2.4 и 5 ГГц. Не требует авторизации по паролю. Служит для подключения любых пользователей со стандартными беспроводными гаджетами к общей сети, откуда можно выйти, например, в Интернет.	1 (без VLAN)	FreeNetwork	Отсутствует шифрование и авторизация


Для выполнения настройки потребуется ПК, имеющий доступ к устройству по Ethernet, и любой установленный браузер, например, Firefox, Opera, Chrome.

## 2 Правила и рекомендации по установке устройства

В данном разделе описаны инструкции по технике безопасности, рекомендации по установке, процедура установки и порядок включения устройства.

### 2.1 Инструкции по технике безопасности

1. Не устанавливайте устройство рядом с источниками тепла и в помещениях с температурой ниже 5 °C или выше 40 °C.
2. Не используйте устройство в помещениях с высокой влажностью. Не подвергайте устройство воздействию дыма, пыли, воды, механических колебаний или ударов.
3. Не вскрывайте корпус устройства. Внутри устройства нет элементов, предназначенных для обслуживания пользователем.

 Во избежание перегрева компонентов устройства и нарушения его работы запрещается закрывать вентиляционные отверстия посторонними предметами и размещать предметы на поверхности оборудования.

### 2.2 Рекомендации по установке

1. Рекомендуемое устанавливаемое положение: горизонтальное, на потолке;
2. Перед установкой и включением устройства необходимо проверить устройство на наличие видимых механических повреждений. В случае наличия повреждений следует прекратить установку устройства, составить соответствующий акт и обратиться к поставщику;
3. Если устройство находилось длительное время при низкой температуре, перед началом работы следует выдержать его в течение двух часов при комнатной температуре. После длительного пребывания устройства в условиях повышенной влажности перед включением выдержать в нормальных условиях не менее 12 часов;
4. При размещении устройства для обеспечения зоны покрытия сети Wi-Fi с наилучшими характеристиками учитывайте следующие правила:
  - a. Устанавливайте устройство в центре беспроводной сети;
  - b. Минимизируйте число преград (стены, потолки, мебель и другое) между точкой доступа и другими беспроводными сетевыми устройствами;
  - c. Не устанавливайте устройство вблизи (порядка 2 м) электрических и радиоустройств;
  - d. Не рекомендуется использовать радиотелефоны и другое оборудование, работающее на частоте 2.4 ГГц, 5 ГГц, в радиусе действия беспроводной сети Wi-Fi;
  - e. Препятствия в виде стеклянных/металлических конструкций, кирпичных/бетонных стен, а также емкости с водой и зеркала могут значительно уменьшить радиус действия Wi-Fi сети. Не рекомендуется размещение со внутренней стороны фальшпотолка, так как металлический каркас вызывает многолучевое распространение сигнала и затухание при прохождении через решетку каркаса фальшпотолка.
5. При размещении нескольких точек, радиус соты должен пересекаться с соседней сотой на уровне от -65 до -70 дБм. Допускается уменьшение уровня сигнала до -75 дБм на границах сот, если не предполагается использование VoIP, потокового видеовещания и другого чувствительного к потерям трафика в беспроводной сети.

## 2.3 Установка WEP-2ac и WEP-2ac Smart

Устройство может быть установлено на плоской поверхности (стена, потолок) с соблюдением инструкций по технике безопасности и рекомендаций, приведенных выше.

В комплект поставки устройства входит крепеж для установки устройства на плоскую поверхность.

### 2.3.1 Порядок крепления на стену

1. Закрепите пластиковый кронштейн (входит в комплект поставки) на стене:

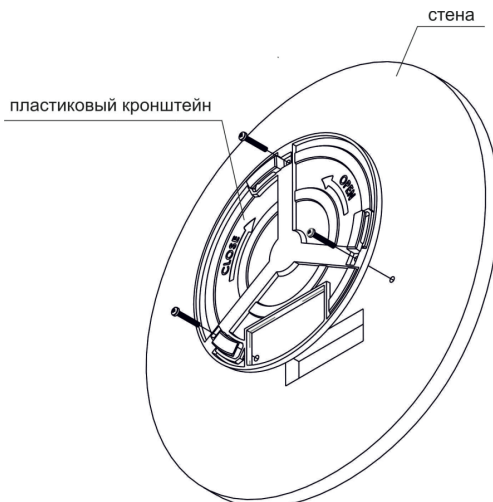


Рисунок 2 – Крепление кронштейна на стене

- Пример расположения пластикового кронштейна показан на рисунке 2;
- При установке кронштейна нужно пропустить провода в соответствующие пазы в кронштейне, рисунок 2;
- Совместите три отверстия для винтов на кронштейне с такими же отверстиями на поверхности. С помощью отвертки прикрепите кронштейн винтами к поверхности.

2. Установите устройство.

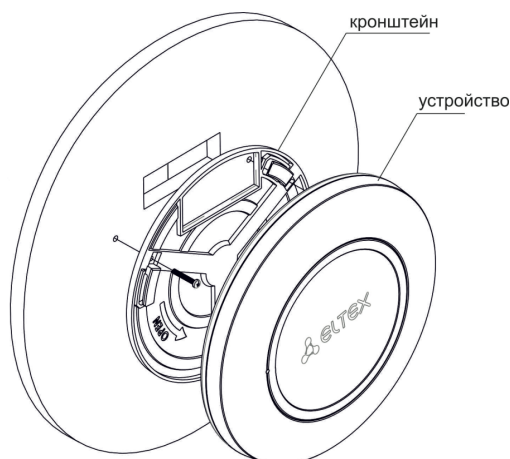
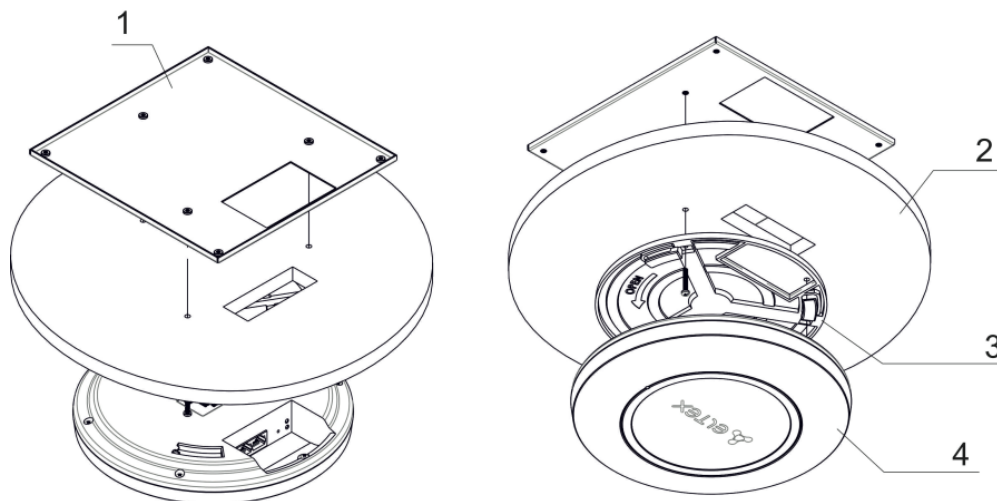


Рисунок 3 – Установка устройства (вид спереди)

- Подключите кабели к соответствующим разъемам устройства, описание разъемов приведено в разделе Конструктивное исполнение из Руководства по эксплуатации WEP-2ac, WEP-2ac Smart;
- Совместите устройство с кронштейном и зафиксируйте положение, поворачивая по часовой стрелке.

### 2.3.2 Порядок крепления на фальшпотолок

- ❗ Не рекомендуется размещение со внутренней стороны фальшпотолка, так как металлический каркас вызывает многолучевое распространение сигнала и затухание при прохождении через решетку каркаса фальшпотолка.



1 – металлический кронштейн; 2 – панель армстронг; 3 – пластиковый кронштейн; 4 – устройство.

Рисунок 4 – Монтаж устройства на фальшпотолок

1. Закрепите металлический и пластиковый кронштейны на потолке (рисунок 4).
  - a. Соедините пластиковый кронштейн (3) на фальшпотолке с металлическим (1) в следующем порядке: металлический кронштейн -> панель армстронг -> пластиковый кронштейн.
  - b. В панели армстронг прорезается отверстие, размером с отверстие металлического кронштейна. Через данное отверстие заводятся провода.
  - c. Совместите отверстия на металлическом кронштейне, панели армстронг и пластиковом кронштейне. Далее совместите три отверстия для винтов на пластиковом кронштейне с такими же отверстиями на металлическом кронштейне. С помощью отвертки соедините кронштейны винтами.
2. Установите устройство.
  - a. Подключите кабели к соответствующим разъемам устройства, описание разъемов приведено в разделе Конструктивное исполнение из [Руководства по эксплуатации WEP-2ac, WEP-2ac Smart](#).
  - b. Совместите устройство с пластиковым кронштейном и зафиксируйте положение, поворачивая устройство по часовой стрелке.

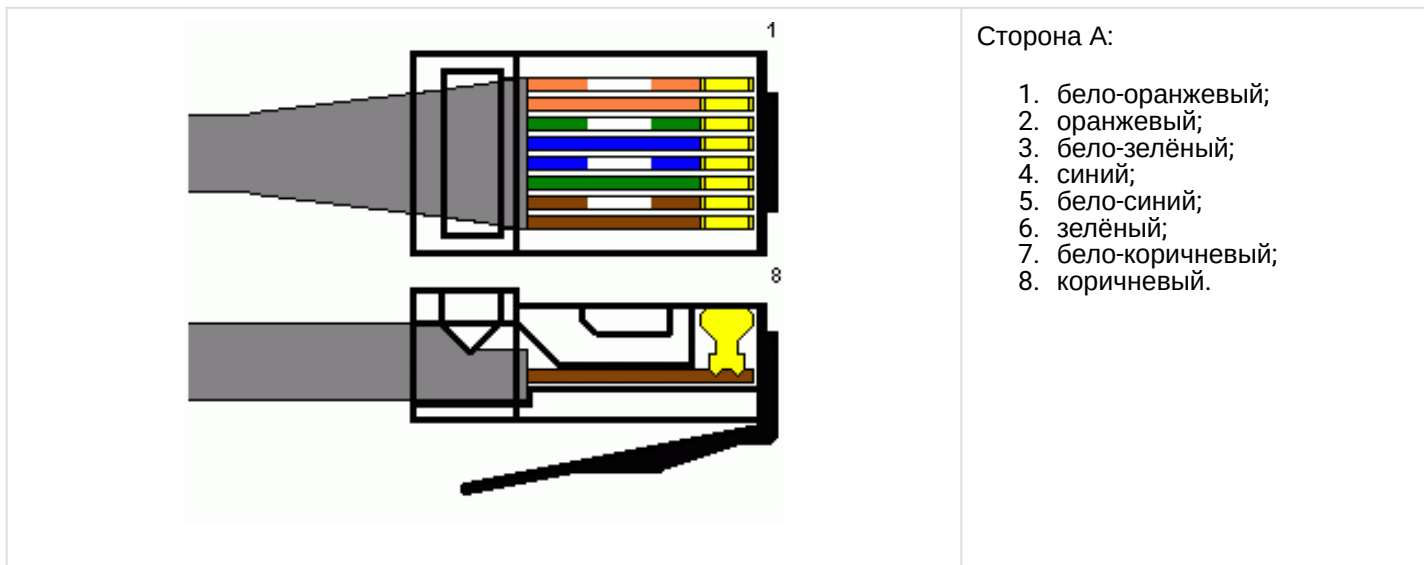
### 2.3.3 Порядок снятия устройства с кронштейна

Для снятия устройства с кронштейна:

1. Поверните устройство против часовой стрелки, [рисунок 2](#).
2. Снимите устройство.

### 2.3.4 Распайка разъема RJ-45

При соединении витой парой используется следующая схема.



Разъем RJ-45

### 3 Подключение к web-интерфейсу

Подключите сетевой кабель к PoE-интерфейсу точки доступа и к PoE-коммутатору/инжектору. Далее к инжектору или коммутатору подключите ПК.

1. На ПК откройте web-браузер, например, Firefox, Opera, Chrome.
2. Введите в адресной строке браузера IP-адрес устройства.

✓ Заводской IP-адрес устройства: 192.168.1.10, маска подсети: 255.255.255.0.  
По умолчанию устройство может получить адрес по DHCP. До этого оно доступно по заводскому IP-адресу.

При успешном обнаружении устройства в окне браузера отобразится страница с запросом имени пользователя и пароля.

3. Введите имя пользователя в строке «User Name» и пароль в строке «Password».

✓ Заводские установки: User Name – *admin*, Password – *password*.

4. Нажмите кнопку «Logon».

В окне браузера откроется начальная страница web-интерфейса устройства.

⚠ Если после введения IP-адреса в строке браузера не появилась страница авторизации, необходимо проверить IP-адрес на ПК/настройки коммутатора. Если на устройстве ранее была изменена заводская конфигурация, то нужно сбросить текущие настройки. Для этого нажмите и удерживайте кнопку «F» на основной панели устройства в течение 20 секунд. Дождитесь, пока индикатор на верхней панели устройства начнет мигать, и только после этого отпускайте кнопку «F». Цвет индикатора должен смениться на красный – это означает, что выполняется загрузка.



## 4 Настройка сетевых параметров

Для удаленного управления устройствами WEP-2ac, WEP-2ac Smart требуется установить сетевые параметры оборудования в соответствии с существующими настройками сети, в которой оно будет использоваться.

В web-интерфейсе устройства откройте в меню «**Manage**» вкладку «**Ethernet Settings**» и выполните следующие настройки:

**Modify Ethernet (Wired) settings**

Hostname:  (Range : 1 - 63 characters)

---

**Internal Interface Settings**

MAC Address: E8:28:C1:C1:27:60

Management VLAN ID:  (Range: 1 - 4094, Default: 1)

Untagged VLAN:  Enabled  Disabled

Untagged VLAN ID:  (Range: 1 - 4094, Default: 1)

Connection Type:  ▼

Static IP Address:  .  .  .

Subnet Mask:  .  .  .

Default Gateway:  .  .  .

DNS Nameservers:  Dynamic  Manual

.  .  .

.  .  .

Click "Update" to save the new settings.

- *Management VLAN ID* – укажите номер VLAN, который будет использоваться для управления точкой доступа. В данном примере используется VLAN **10**;
- *Connection Type* – выберите «**Static IP**» для задания IP-адреса точкам доступа вручную. Если необходимо раздавать IP-адреса и другие сетевые параметры точкам доступа по протоколу DHCP, то в поле «Connection Type» установите значение «DHCP» и на этом настройка сетевой части будет закончена;
- *Static IP Address* – укажите IP-адрес WEP-2ac. В данном примере IP-адрес устройства во VLAN 10 – **192.168.100.3**;
- *Subnet Mask* – укажите маску подсети. В данном примере маска подсети – **255.255.255.0**;
- *Default Gateway* – укажите IP-адрес шлюза по умолчанию. В данном примере IP-адрес шлюза по умолчанию – **192.168.100.1**.

Для вступления в силу новой конфигурации и занесения настроек в энергонезависимую память точки доступа нажмите кнопку «**Update**».

После произведенных сетевых настроек точка доступа WEP-2ac будет доступна во VLAN 10 по адресу 192.168.100.3.

- ⚠ Перед внесением изменений в сетевые настройки точки доступа убедитесь, что управляющий компьютер имеет доступ к сети, в которой будет находиться точка доступа, исходя из настроенных сетевых параметров.

В случае введения и применения ошибочных данных в настройках сетевых параметров точки доступа, конфигурацию устройства можно вернуть в первоначальное состояние, сбросив точку доступа к заводским настройкам.

Для того, чтобы вернуть конфигурацию устройства к заводским настройкам, нажмите и удерживайте зажатой в течение 20 секунд кнопку «F», расположенную на основной панели устройства, до тех пор, пока световой индикатор состояния, который находится на верхней панели точки доступа, не начнет мигать.

## 5 Обновление программного обеспечения

Для корректной работы устройств WEP-2ac, WEP-2ac Smart рекомендуется выполнить обновление программного обеспечения (ПО) до последней версии.

- ✓ Актуальность установленной на устройстве версии можно уточнить на официальном сайте производителя в разделе «Центр загрузки» или связавшись с производителем напрямую. Контактные данные расположены на последней странице данного руководства.

После получения актуальной версии программного обеспечения, в web-интерфейсе точки доступа откройте меню «**Maintenance**», вкладку «**Upgrade**» и выполните следующие настройки:

**Manage firmware**

Model: (Модель устройства)

Firmware Version

Primary Image: (Текущая версия ПО)

Secondary Image: (Резервный образ ПО)

Switch

---

Upload Method:  HTTP  TFTP

New Firmware Image:  No file selected.

**Caution:** Uploading the new firmware may take several minutes. Please do not refresh the page or navigate to another page while uploading the new firmware, or the firmware upload will be aborted. When the process is complete the access point will restart and resume normal operation.

- *Upload Method* – установите флаг «**HTTP**»;
- *New Firmware Image* – нажмите кнопку «**Обзор**» и в открывшемся окне поиска выберите файл с актуальной версией программного обеспечения.

Для запуска процесса обновления нажмите кнопку «**Upgrade**».

Процесс обновления займет несколько минут (о его текущем статусе будет указано на странице), после чего устройство автоматически перезагрузится.

- ⚠ Не отключайте питание устройства и не выполняйте его перезагрузку в процессе обновления ПО.

Посмотреть текущую версию программного обеспечения, установленного на устройстве, можно в меню «**Basic Settings**». Текущая версия программного обеспечения указана в поле «Firmware Version».

**Provide basic settings**

**▶ Review Description of this Access Point ...**

These fields show information specific to this access point.

IP Address: 192.168.100.3

MAC Address: E8:28:C1:C1:27:60

Firmware Version: (Текущая версия ПО)

Uptime: 1 days, 2 hours, 2 minutes

CPU Usage: 100.00%

Memory Usage: 112MB/248MB (45%)

## 6 Настройка сервиса SNMP

Настройка сервиса SNMP производится в меню «**Services**», во вкладке «**SNMP**».

**SNMP Configuration**

SNMP  Enabled  Disabled

---

Read-only Community Name (for Permitted SNMP Get Operations)  (Range: 1 - 256 characters)

Port number the SNMP agent will listen to  (Range: 1025 - 65535, Default: 161)

Allow SNMP set requests  Enabled  Disabled

Read-write Community Name (for Permitted SNMP Set Operations)  (Range: 1 - 256 characters)

Restrict the source of SNMP requests to only the designated hosts or subnets  Enabled  Disabled

Hostname, Address, or Subnet of Network Management System  (xxx.xxx.xxx.xxx/Hostname max 255 Characters)

IPv6 Hostname, Address, or Subnet of Network Management System  (xxxx:xxxx:xxxx:xxxx:xxxx:xxxx:xxxx:xxxx/Hostname max 255 Characters)

---

**Trap Destinations**

Enabled	Host Type	SNMP version	Community Name (Range: 1 - 256 characters)	Hostname or IP or IPv6 Address (xxx.xxx.xxx.xxx/xxxx:xxxx:xxxx:xxxx:xxxx:xxxx:xxxx:xxxx/Hostname max 255 Characters)
<input checked="" type="checkbox"/>	IPv4	snmpV2	public	192.168.100.253
<input type="checkbox"/>	IPv4	snmpV2	<input type="text"/>	<input type="text"/>
<input type="checkbox"/>	IPv4	snmpV2	<input type="text"/>	<input type="text"/>

- *Restrict the source of SNMP requests to only the designated hosts or subnets* – прием SNMP-запросов только от устройств с определенным IP-адресом. Установите флаг «**Enabled**»;
- *Hostname, Address, or Subnet of Network Management System* – укажите IP-адрес SNMP-сервера, от которого будет разрешено принимать SNMP-запросы. В данном примере IP-адрес сервера – **192.168.100.253**.

В разделе «Trap Destinations» выполните следующие настройки:

- Установите флаг в столбце с заголовком «**Enabled**»;
- *Host Type* - укажите, является ли включенный узел узлом IPv4 или узлом IPv6. В данном примере выбрано – **IPv4**;
- *SNMP version* - выбор версии протокола SNMP. В данном примере выбран протокол **snmpV2**;
- *Community Name* – укажите имя сообщества «**public**»;
- *Hostname or IP or IPv6 Address* – введите DNS-имя или IP-адрес сервера, на который точка доступа будет отправлять SNMP-трапы. В данном примере IP-адрес сервера для приема SNMP-трапов – **192.168.100.253**.

Для вступления в силу новой конфигурации и занесения настроек в энергонезависимую память точки доступа нажмите кнопку «**Update**».

## 7 Настройка беспроводных интерфейсов

Устройства WEP-2ac, WEP-2ac Smart имеют 2 радиointерфейса (Radio1 и Radio2), способных работать одновременно. Radio1 работает в диапазоне 5 ГГц, Radio2 работает в диапазоне 2.4 ГГц.

Далее приведен пример настройки беспроводных интерфейсов со следующими характеристиками:

Radio 1:

- диапазон: 5 ГГц;
- режим работы: 802.11 a/n/ac;
- ширина полосы: 20 МГц.

Radio 2:

- диапазон: 2.4 ГГц;
- режим работы: 802.11 b/g/n;
- ширина полосы: 20 МГц.

В меню «**Manage**» откройте вкладку «**Wireless Settings**» и выполните следующие настройки:

**Modify wireless settings**

Country	<input type="text" value="Russia"/>
Transmit Power Control	<input type="text" value="On"/>
TSPEC Violation Interval	<input type="text" value="300"/> (Sec, Range: 0 - 900, 0 Disables)
Global Isolation	<input type="checkbox"/>
<b>Radio Interface</b>	
	<input checked="" type="radio"/> On <input type="radio"/> Off
MAC Address	E0:D9:E3:71:F5:40
Mode	<input type="text" value="IEEE 802.11a/n/ac"/>
Channel	<input type="text" value="Auto"/>
Airtime Fairness	<input checked="" type="radio"/> On <input type="radio"/> Off
<b>Radio Interface 2</b>	
	<input checked="" type="radio"/> On <input type="radio"/> Off
MAC Address	E0:D9:E3:71:F5:50
Mode	<input type="text" value="IEEE 802.11b/g/n"/>
Channel	<input type="text" value="Auto"/>
Airtime Fairness	<input checked="" type="radio"/> On <input type="radio"/> Off

Click "Update" to save the new settings.

- *Country* – выбор настроек радиointерфейса, соответствующих законодательству выбранной страны. Выберите в списке «**Russia**»;
- *Transmit Power Control* – настройка режима ограничения параметра «*Transmit Power Limit*». Выберите в списке «**On**».

## Настройка Radio1:

- *Radio Interface* – включение радиоинтерфейса. Установите значение «**On**»;
- *Mode* – режим работы радиоинтерфейса. Выберите значение «**IEEE 802.11 a/n/ac**».

## Настройка Radio2:

- *Radio Interface 2* – включение радиоинтерфейса. Установите значение «**On**»;
- *Mode* – режим работы радиоинтерфейса. Выберите значение «**IEEE 802.11 b/g/n**».

Для вступления в силу новой конфигурации и занесения настроек в энергонезависимую память точки доступа нажмите кнопку «**Update**».

В меню «**Manage**» откройте вкладку «**Radio**» и выполните следующие настройки:

*Modify radio settings*

Radio 1

---

Status  On  Off

Mode IEEE 802.11a/n/ac

Channel Auto

Channel Update Period 1 Day

Limit Channels

Channel	36	40	44	48	52	56	60	64	132	136	140	144	149	153	157	161	165	All
Use	<input checked="" type="checkbox"/>	<input checked="" type="checkbox"/>	<input checked="" type="checkbox"/>	<input checked="" type="checkbox"/>	<input checked="" type="checkbox"/>	<input checked="" type="checkbox"/>	<input checked="" type="checkbox"/>	<input checked="" type="checkbox"/>	<input type="checkbox"/>	<input type="checkbox"/>	<input type="checkbox"/>	<input type="checkbox"/>	<input type="checkbox"/>	<input type="checkbox"/>	<input type="checkbox"/>	<input type="checkbox"/>	<input type="checkbox"/>	<input type="checkbox"/>

Channel Bandwidth 20 MHz

Primary Channel Lower

Transmit Power Limit 19 (dBm, Range: 1 - 19)

Advanced Settings +

TSPEC Settings +

Click "Update" to save the new settings.

Update

## Настройка Radio1:

- *Radio* – выбор настраиваемого радиоинтерфейса. Выберите значение «**1**»;
- *Channel Bandwidth* – ширина канала. Установите значение «**20 MHz**».

Для вступления в силу новой конфигурации и занесения настроек в энергонезависимую память точки доступа нажмите кнопку «**Update**».

## Настройка Radio2:

- *Radio* – выбор настраиваемого радиоинтерфейса. Выберите значение «**2**»;
- *Channel Bandwidth* – ширина канала. Установите значение «**20 MHz**».

Для вступления в силу новой конфигурации и занесения настроек в энергонезависимую память точки доступа нажмите кнопку «**Update**».

## 8 Настройка виртуальных точек доступа

На каждом беспроводном интерфейсе можно настроить до 16 виртуальных точек доступа (VAP). Каждая из таких точек доступа может иметь индивидуальное имя беспроводной сети (SSID) и тип авторизации/аутентификации. Согласно схеме сети, приведенной на [рисунке 1](#), необходимо настроить 2 виртуальные точки доступа на Radio 1 и на Radio 2.

Специальная функция точки доступа Band Steer позволяет устанавливать для клиентов, имеющих возможность работать в диапазонах 2.4 ГГц и 5 ГГц, приоритет подключения к 5 ГГц виртуальным точкам доступа.

Для работы функции Band Steer необходимо:

- создать на каждом радиointерфейсе виртуальные точки доступа с одинаковым SSID;
- при использовании шифрования убедиться, что пароли на созданных VAP совпадают;
- активировать параметр Band Steer на VAP.

В меню «**Manage**» откройте вкладку «**VAP**» и выполните следующие настройки:

Настройка Radio1:

- *Radio* – выбор радиointерфейса, на котором необходимо настроить VAP. Выберите значение «**1**»;
- *Enabled* – включение VAP. Установите флаг для VAP 0 и VAP 1;
- *VLAN ID* – номер VLAN, с которого будет сниматься метка при передаче трафика Wi-Fi клиентам, подключенным к данной VAP. При прохождении трафика в обратную сторону на нетегированный трафик от клиентов будет навешиваться метка VLAN ID (при отключенном режиме VLAN Trunk):
  - для VAP 0 установите значение параметра VLAN ID – «**100**»;
  - для VAP 1 установите значение параметра VLAN ID – «**1**».
- *SSID* – имя беспроводной сети:
  - для VAP 0 установите значение параметра SSID – «**Work Network**»;
  - для VAP 1 установите значение параметра SSID – «**Free Network**».
- *Station Isolation* – запрет передачи пакетов между клиентами точки доступа. Установить флаг;
- *Band Steer* – установка приоритета подключения пользователей к SSID, настроенному на 5 ГГц. Установить флаг;
- *Security* – режим безопасности сети:
  - для VAP 0 установите значение «**WPA Personal**»:
    - *Key* – укажите пароль для подключения к данной беспроводной сети. Пароль должен содержать от 8 до 63 символов.
  - для VAP 1 установите значение «**None**» – это означает, что клиентское устройство может подключиться к данной беспроводной сети без указания пароля.

Для вступления в силу новой конфигурации и занесения настроек в энергонезависимую память точки доступа нажмите кнопку **«Update»**.

Настройка VAP на Radio 2 осуществляется аналогичным образом. В пункте **«Radio»** выберите значение **«2»** и выполните настройки, приведенные выше для Radio 1. Пароль для SSID «Work Network» должен быть одинаковым, как на VAP Radio 1, так и на VAP Radio 2.

После настройки VAP на Radio 2 нажмите кнопку **«Update»**.

- ✓ При использовании режима безопасности WPA Enterprise авторизация абонента происходит с использованием RADIUS-сервера. При подключении клиента к SSID с режимом безопасности **«WPA Enterprise»** на RADIUS-сервер отправляется запрос на подключение абонента. Параметры для подключения к RADIUS-серверу укажите в таблице *«Global RADIUS Server Settings»*:

- *RADIUS Domain* – домен пользователя;
- *RADIUS IP Address* – IP-адрес вашего RADIUS-сервера;
- *RADIUS Key* – пароль для доступа к RADIUS-серверу;
- *Enable RADIUS Accounting* – при установленном флаге будут отправляться сообщения «Accounting» на RADIUS-сервер.

В настройках VAP в поле Security выберите **«WPA Enterprise»**, в появившемся окне (если окно не появилось, нажмите знак «+» слева в строке настройки VAP) установите флаг напротив **«Use Global RADIUS Server Settings»**.

Если необходимо использовать для каждого VAP свой RADIUS-сервер, то снимите флаг напротив **«Use Global RADIUS Server Settings»** и установите параметры для RADIUS-сервера, перечисленные выше в окне настройки VAP.

Modify Virtual Access Point settings

Global RADIUS Server Settings

RADIUS Domain: enterprise.service.root

RADIUS IP Address Type:  IPv4  IPv6

RADIUS IP Address: 192.168.100.253

RADIUS IP Address-1:

RADIUS IP Address-2:

RADIUS IP Address-3:

RADIUS Key: \*\*\*\*\*

RADIUS Key-1:

RADIUS Key-2:

RADIUS Key-3:

Enable RADIUS Accounting

Radio: 1

VAP	Enabled	VLAN ID	SSID	Broadcast SSID	Station Isolation	Band Steer	802.11k	DSCP Priority	VLAN Trunk	General Mode	General VLAN ID	VLAN Priority	Security	MAC Auth Type
0	<input checked="" type="checkbox"/>	100	Work Network	<input checked="" type="checkbox"/>	<input checked="" type="checkbox"/>	<input checked="" type="checkbox"/>	<input type="checkbox"/>	<input checked="" type="checkbox"/>	<input type="checkbox"/>	<input type="checkbox"/>	1	0	WPA Enterprise	Disabled

WPA Versions:  WPA-TKIP  WPA2-AES

Enable Pre-authentication

MFP:  Not Required  Capable

Use Global RADIUS Server Settings

RADIUS Domain:

RADIUS IP Address Type:  IPv4  IPv6

RADIUS IP Address: 192.168.1.1

RADIUS IP Address-1:

RADIUS IP Address-2:

RADIUS IP Address-3:

RADIUS Key: \*\*\*\*\*

RADIUS Key-1:

RADIUS Key-2:

## 9 Мониторинг основных параметров беспроводной сети

Список подключенных к точке доступа клиентов можно просмотреть в меню «**Status**», во вкладке «**Client Associations**».

При нажатии на MAC-адрес клиента раскрывается подробная информация о работе клиента и статистика по передаче пакетов.

Для обновления информации на странице нажмите кнопку «Refresh».

*View list of currently associated client stations*

Click "Refresh" button to refresh the page.

Total Number of Associated Clients 10

SSID	Station	IP Address	Hostname	Uptime	RSSI	SNR	Noise	Link Quality	Rate	Quality	Link Capacity	Status
Eltex-Local (wlan0vap1)	<a href="#">24:a2:e1:0c:84:1a</a>	192.168.40.189	iPad-Ksenia	00:00:00	-67	25 dB	-92 dBm	95%	Not supported	Not supported	Not supported	Yes
Eltex-Local (wlan0vap1)	<a href="#">b4:9d:0b:5f:54:b9</a>	192.168.40.89	android-538f33b42490714c	00:00:02	-62	30 dB	-92 dBm	100%	Not supported	Not supported	Not supported	Yes
Eltex-Local (wlan0vap1)	<a href="#">20:a2:e4:e9:b1:c8</a>	192.168.40.221	iPhone	00:00:13	-70	22 dB	-92 dBm	94%	Not supported	Not supported	Not supported	Yes
Eltex-Local (wlan0vap1)	<a href="#">e0:63:e5:9a:b9:8d</a>	192.168.40.203	android-6b261ba77ddb1eac	00:00:37	-72	20 dB	-92 dBm	98%	Not supported	Not supported	Not supported	Yes
Eltex-Local (wlan0vap1)	<a href="#">34:ab:37:1c:0a:fc</a>	192.168.40.67	Blackka-iPad	00:02:06	-48	44 dB	-92 dBm	100%	Not supported	Not supported	Not supported	Yes
Eltex-Local (wlan1vap2)	<a href="#">8c:00:6d:44:99:9d</a>	192.168.40.79	iMike	00:00:00	-44	48 dB	-92 dBm	100%	Not supported	Not supported	Not supported	Yes
Eltex-Local (wlan1vap2)	<a href="#">00:0c:e7:90:de:95</a>	192.168.40.215	android-d00406f9ec6a6e86	00:00:08	-60	32 dB	-92 dBm	100%	Not supported	Not supported	Not supported	Yes
Eltex-Local (wlan1vap2)	<a href="#">70:8b:cd:72:b4:5e</a>		android-b467ed42bdb068e6	00:00:06	-35	57 dB	-92 dBm	100%	Not supported	Not supported	Not supported	Yes
Eltex-Local (wlan1vap2)	<a href="#">64:bc:0c:16:3a:b1</a>	192.168.40.208	android-543291c57947a4fb	00:00:12	-64	28 dB	-92 dBm	50%	Not supported	Not supported	Not supported	Yes
Eltex-Local (wlan1vap2)	<a href="#">20:e4:17:03:02:c3</a>		stanislav-pc	00:00:20	-43	49 dB	-92 dBm	0%	Not supported	Not supported	Not supported	Yes

В меню «**Status**» во вкладке «**Rogue AP Detection**» можно посмотреть список сторонних точек доступа, находящихся в зоне видимости WEP-2ac и WEP-2ac Smart с указанием номера беспроводного канала и уровня сигнала.

*View Rogue AP Detection*

Click "Refresh" button to refresh the page.

AP Detection for Radio 1  Enabled  Disabled  
 AP Detection for Radio 2  Enabled  Disabled

Click "Update" to save the new settings.

**Detected Rogue AP List**  
 Click "Delete Old" to delete old entries from Detected Rogue AP List

Action	MAC	Radio	Beacon Int.	Type	SSID	Privacy	WPA	Band	Channel [Band/Width]	Channel Blocks	Signal	Beacons	Last Beacon	Rates
Grant	e0:91:53:83:e5:f6	wlan0	100	AP	AP-5G_401A_YAN	Off	Off	5	40u [40]	36 - 40		6	Tue Oct 17 17:40:24 2017	6,9,12,18,24,36,48,54
Grant	a8:f9:4b:a0:a1:a9	wlan0	100	AP	ELTX-5GHz_WiFi_a1a8	On	On	5	40 [80]	36 - 48		3	Tue Oct 17 17:39:04 2017	6,9,12,18,24,36,48,54
Grant	a8:f9:4b:b0:24:70	wlan0	100	AP	Eltex-Gues	On	On	5	161 [20]	161		1	Tue Oct 17 18:50:32 2017	6,9,12,18,24,36,48,54
Grant	a8:f9:4b:16:c6:a1	wlan0	100	AP	BRAS-Guest	On	On	5	48 [20]	48		1	Tue Oct 17 18:58:34 2017	12,18,24,36,48,54
Grant	a8:f9:4b:16:c6:a2	wlan0	100	AP	Eltex-Guest	Off	Off	5	48 [20]	48		1	Tue Oct 17 18:58:34 2017	12,18,24,36,48,54
Grant	a8:f9:4b:16:c6:a4	wlan0	100	AP	Eltex-Local	On	On	5	48 [20]	48		1	Tue Oct 17 18:58:34 2017	12,18,24,36,48,54
Grant	a8:f9:4b:16:ae:80	wlan0	100	AP	Eltex-Local	On	On	5	36 [20]	36		2	Wed Oct 18 07:26:34 2017	6,9,12,18,24,36,48,54
Grant	a8:f9:4b:16:ae:82	wlan0	100	AP	Eltex-Guest	Off	Off	5	36 [20]	36		1	Tue Oct 17 20:07:55 2017	6,9,12,18,24,36,48,54
Grant	a8:f9:4b:16:ae:83	wlan0	100	AP	BRAS-Guest	On	On	5	36 [20]	36		1	Tue Oct 17 20:07:55 2017	6,9,12,18,24,36,48,54
Grant	a8:f9:4b:b0:37:f0	wlan0	100	AP	5_floor_S_0	Off	Off	5	44 [20]	44		2	Wed Oct 18 10:26:33 2017	6,9,12,18,24,36,48,54
Grant	a8:f9:4b:b0:37:f1	wlan0	100	AP	5_floor_S_1	Off	Off	5	44 [20]	44		2	Wed Oct 18 10:26:33 2017	6,9,12,18,24,36,48,54
Grant	a8:f9:4b:1b:a3:91	wlan0	100	AP	ELTX-5GHz_WiFi_A390	On	On	5	60 [80]	52 - 64		2	Wed Oct 18 09:17:12 2017	6,9,12,18,24,36,48,54
Grant	a8:f9:4b:b7:c0:82	wlan0	100	AP	Eltex-Local	On	On	5	44 [20]	44		1	Wed Oct 18 07:55:49 2017	12,18,24,36,48,54
Grant	e0:91:53:83:23:00	wlan0	100	AP	AP-5G_401A_ZS	Off	Off	5	48u [40]	44 - 48		1	Wed Oct 18 10:03:29 2017	6,9,12,18,24,36,48,54



В меню «**Status**» во вкладке «**Events**» можно просмотреть список событий, происходящих с устройством, а также настроить перенаправление событий на сторонний SYSLOG-сервер.

*View events generated by this access point*

Options	Relay Options
Persistence <input type="radio"/> Enabled <input checked="" type="radio"/> Disabled	Relay Log <input type="radio"/> Enabled <input checked="" type="radio"/> Disabled
Severity <input type="text" value="7"/> ▼	Relay Host <input type="text" value=""/> (xxx.xxx.xxx.xxx/xxxx:xxxx:xxxx:xxxx:xxxx:xxxx:xxxx:xxxx/ Hostname max 253 Characters)
Depth <input type="text" value="512"/> (Range : 1 - 512)	Relay Port <input type="text" value="514"/> (Range: 1 - 65535, Default: 514)
Click "Update" to save the new settings. <input type="button" value="Update"/>	Click "Update" to save the new settings. <input type="button" value="Update"/>

---

**Events**

Click "Refresh" button to refresh the page.

Time Settings (NTP)	Type	Service	Description
Sep 6 2017 11:09:59	debug	hostapd[353]	station: 48:9d:24:96:65:c0 deauthenticated rssi -57 reason 8 init 1
Sep 6 2017 11:09:59	info	hostapd[353]	STA 48:9d:24:96:65:c0 disassociated from BSSID e0:d9:e3:51:e4:f2 reason 8: Sending STA is leaving BSS
Sep 6 2017 11:07:30	debug	hostapd[353]	station: 70:8b:cd:72:b4:5e deauthenticated rssi -73 reason 4 init 0
Sep 6 2017 11:07:30	info	hostapd[353]	STA 70:8b:cd:72:b4:5e deauthed from BSSID e0:d9:e3:51:e4:f2 reason 4: Disassociated due to inactivity
Sep 6 2017 11:07:21	debug	hostapd[353]	station: 48:9d:24:96:65:c0 associated rssi -63(-63)

Для получения более подробной информации рекомендуется ознакомиться с полным [руководством по эксплуатации](#).

## 10 Режим работы Cluster

### 10.1 Описание

Режим работы «Cluster» позволяет одновременно управлять устройствами, входящими в один кластер, что позволяет существенно повысить эффективность работы с устройствами при развертывании, настройке и эксплуатации беспроводной сети.

При работе в режиме «Cluster» достаточно выполнить настройку одного устройства, остальные устройства данного кластера автоматически скопируют конфигурацию настроенного устройства. Если в конфигурацию одного из устройств будут внесены изменения, изменения автоматически применяются ко всем входящим в кластер устройствам. Данное решение действует и при обновлении ПО устройств. Работа в режиме «Cluster» позволяет выполнить последовательное контролируемое обновление ПО устройств.


Кластером называется группа устройств, объединенных в рамках одного широковещательного домена, с синхронизируемой конфигурацией и программным обеспечением. По умолчанию режим «Cluster» на точке доступа включен.

Определяющим параметром режима является имя кластера, по которому происходит идентификация принадлежности устройства к данному кластеру. По умолчанию имя кластера «default».

Одновременно в сети может присутствовать несколько кластеров с различными именами. Одна точка доступа может принадлежать только к одному из кластеров.

После включения в сеть устройство определяет, находятся ли в сети устройства, входящие в кластер с тем же именем, что и в его конфигурации. Если устройства с заданными параметрами не найдены, то точка доступа считает себя «мастером» кластера. Если принадлежащие к данному кластеру устройства найдены, то точка доступа начинает процесс копирования конфигурации с мастера данного кластера. Мастер-точкой в кластере становится либо точка с наибольшим значением параметра *Cluster-Priority*, либо точка с наименьшим MAC-адресом.

Устройство объявляет о своей принадлежности к кластеру с помощью отправки в LAN-сеть широковещательных UDP-пакетов с указанием своей принадлежности к определенному кластеру. Таким образом, все точки доступа, входящие в кластер, обмениваются информацией между собой, узнают о наличии мастера в сети и его конфигурации, а мастер, в свою очередь, проводит инвентаризацию устройств и в каждый момент времени контролирует количество устройств, входящих в кластер, и их адреса.

 В кластер можно объединить только точки доступа из одной группы:

<b>1 группа</b>	WEP-12ac	WOP-12ac			
<b>2 группа</b>	WEP-2ac	WEP-2ac Smart	WOP-2ac	WOP-2ac SFP	WOP-2ac GPON

### 10.2 Инсталляция

При развертывании сети достаточно настроить определенным образом только одну точку доступа. Для того, чтобы устройства могли обмениваться между собой информацией, необходимо установить в сети DHCP-сервер для раздачи сетевых адресов.

Порядок инсталляции сети:

1. Установка DHCP-сервера;
2. Конфигурирование и физическое подключение одной точки доступа;
3. Физическое подключение остальных точек доступа.

После установки в сеть первой точки доступа конфигурировать остальные устройства не нужно, достаточно только физически включить их в сеть. Устройства получают сетевые адреса, определяют в сети мастера кластера «default» и автоматически будут сконфигурированы по подобию мастера.

### 10.3 Настройка Cluster

- ❗ 1. Устройство может работать в кластере, только если отключены WDS (Wireless Distribution System) и WGB (Work Group Bridge).
- 2. Для работы в кластере Management Ethernet-интерфейс всех точек должен находиться внутри одной сети.
- 3. Режим работы в кластере включен на устройстве по умолчанию.

В меню «**Cluster**» откройте вкладку «**Access Points**» и выполните следующие настройки:

#### Manage access points in the cluster

This access point is transitioning to cluster mode...Refresh the page to see the cluster enabled pages.

Not Clustered

Clustering: Off

0 Access Points

Click "Refresh" button to refresh the page.

---

#### Clustering Options...

Enter the location of this AP.

Location:

Enter the name of the cluster for this AP to join.

Cluster Name:

Clustering IP Version:  IPv6  IPv4

Cluster-Priority:  (Range: 0-255, Default: 0)

Click "Update" to save the new settings.

---

#### Single IP Management...

Cluster Management Address:  (X.X.X.X)

Click "Update" to save the new settings.

Для редактирования раздела «**Clustering Options**» переведите режим кластера в состояние «**Off**».

В разделе «**Clustering Options**» выполните следующие настройки:

- *Location* – укажите физическое расположение точки доступа. Используется для удобства анализа и управления сетью в различных таблицах мониторинга. В примере используется «**Eltex**»;
- *Cluster Name* – укажите имя кластера. Точка доступа будет подключаться только к кластеру, имя которого прописано в «*Cluster Name*». В примере используется «**default**»;
- *Clustering IP Version* – выберите используемую версию протокола IP для обмена управляющей информацией между устройствами кластера. В примере используется «**IPv4**»;

- *Cluster-Priority* – укажите приоритет устройства в кластере. Точка доступа с максимальным значением данного параметра становится Master-точкой. Если параметр не установлен, Master-точкой в кластере становится точка доступа с наименьшим значением MAC-адреса. Для избежания ситуации, в которой Master-точка кластера будет переизбрана, так как в сеть была включена точка доступа с меньшим MAC-адресом, чем у настраиваемой точки, устанавливаем значение параметра – «255».

Для вступления в силу новой конфигурации и занесения настроек в энергонезависимую память точки доступа нажмите кнопку «**Update**».

В разделе «**Single IP Management**» выполните следующие настройки:

- *Cluster Management Address* – укажите уникальный IPv4-адрес, по которому будет доступна Master-точка кластера. Данный адрес должен находиться в подсети кластера и не совпадать с IP-адресом других устройств, находящихся в сети. В примере используется IP-адрес – 192.168.100.250.

Для вступления в силу новой конфигурации и занесения настроек в энергонезависимую память точки доступа нажмите кнопку «**Update**».

Для включения режима кластера в поле «**Clustering**» выберите значение «**On**».

Для включения автоматического выбора канала точкой доступа на основании номеров каналов, на которых работают другие близлежащие точки доступа в этом же кластере, а также спектрального анализа зашумленности фона сторонними точками доступа, перейдите на вкладку «**Radio Resource Management**» и нажмите кнопку «**Start**» в разделе «**Channel Planner**».

Для включения автоматического распределения мощности излучения точки доступа на основании уровня влияния соседних точек доступа, которые работают в том же кластере, перейдите на вкладку «**Radio Resource Management**» и нажмите кнопку «**Start**» в разделе «**Transmit Power Control**».

В поле «**Locked**» можно заблокировать смену канала для радиointерфейса точки доступа. При установленном флаге в момент выбора оптимального канала всеми точками доступа данный радиointерфейс будет использовать прежний канал при любом исходе выбора оптимального канала.

### Automatically manage radio resource assignments

**Channel Planner ...**

automatically re-assigning channels

**Current Channel Assignments**

IP Address	Radio	Band	Channel	Status	Locked
192.168.100.3	E8:28:C1:C1:27:70	B/G/N	1	up	<input type="checkbox"/>
192.168.100.3	E8:28:C1:C1:27:60	A/N/AC	36	up	<input type="checkbox"/>

Proposed Channel Assignments ( 3 seconds ago )

IP Address	Radio	Proposed Channel
192.168.100.3	E8:28:C1:C1:27:70	11
192.168.100.3	E8:28:C1:C1:27:60	40

**Clustering**

**1 Access Points**

**Advanced**

Change channels if interference is reduced by at least

Refresh when access point is added to the cluster

Determine if there is better set of channel settings every

Click "Update" to save the new settings.

В разделе «**Advanced**» выполните следующие настройки:

- *Change channels if interference is reduced by at least* – установите процент выигрыша в уменьшении уровня шума для принятия решения перехода на другой канал. В примере используется «**75%**»;
- *Refresh when access point is added to the cluster* – включите пересчет общей спектральной структуры среды и выбор оптимального канала для точек доступа (значение «**enable**»), если к кластеру присоединяется новая точка доступа;
- *Determine if there is better set of channel settings every* – установите интервал времени, через который происходит пересчет общей спектральной структуры среды и выбор оптимального канала для точек доступа. В примере используется «**1 Day**».

Для вступления в силу новой конфигурации и занесения настроек в энергонезависимую память точки доступа нажмите кнопку «**Update**».

## 10.4 Мониторинг

Для просмотра параметров сессий клиентов, подключенных к точкам доступа заданного кластера, перейдите на вкладку «**Sessions**».

Каждый клиент определяется MAC-адресом и точкой доступа, к которой осуществляется его текущее подключение.

Для просмотра статистики в разделе «**Display**» выберите нужное значение и нажмите кнопку «**Go**». Просмотр статистики доступен по следующим параметрам:

*Manage sessions associated with the cluster*

**Sessions...**

You may sort the following table by clicking on any of the column names.

Display

AP Location	User MAC	Rate (Mbps)	Signal	Rx Total	Tx Total	Error Rate
Eltex	B2:8C:D6:C2:95:F6	156	47	34	23	0

You may restrict the number of columns displayed by selecting a field other than "all" in the choice box above. By selecting a specific field, the table will show only "User", "AP Location", "User MAC" and the selected field for each session. Click the "Go" button to apply the new selection.

- *AP Location* – физическое местоположение точки доступа. Значение получено из описания местоположения, указанного во вкладке «Access Points»;
- *User MAC* – MAC-адрес устройства клиента;
- *Rate* – скорость передачи данных между точкой доступа и определенным клиентом, Мбит/с;
- *Signal* – уровень сигнала, принимаемый от точки доступа, дБм;
- *Rx Total* – общее количество пакетов, полученных клиентом в течение данной сессии;
- *Tx Total* – общее количество пакетов, переданных клиентом в течение данной сессии;
- *Error Rate* – общее количество пакетов, отброшенных точкой доступа в течение данной сессии.

Для просмотра соответствия точек доступа, находящихся в кластере, и беспроводных сетей, детектируемых этими устройствами, перейдите на вкладку «**Wireless Neighborhood**».


На вкладке «**Wireless Neighborhood**» располагается таблица, демонстрирующая, какие беспроводные сети и с каким уровнем сигнала детектирует каждая точка доступа кластера.


*View neighboring access points*

**Wireless Neighborhood...**

The Wireless Neighborhood table shows all access points within range of any AP in the cluster. Cluster members who are also "neighbors" are shown at the top of Neighbors list and identified by a heavy bar above the Network Name. The colored bars and numbers to the right of each AP in the Neighbors list indicate signal strength for each neighboring AP. This signal strength is detected by the cluster member whose IP address is at the top of the column.

Display Neighboring APs:  In cluster  Not in cluster  Both

Clustered 

1 Access Points 

Neighbors (21)	Cluster	
	192.168.100.3 E8:28:C1:C1:27:60 ( Eltex )	192.168.100.3 E8:28:C1:C1:27:70 ( Eltex )
WGB		
Eltex VAP		
guest		63
IVIP		63
Eltex_BS	42	
RT-5WiFi-e953	5	
(Non Broadcasting)	1	
Eltex-SC-5-412	18	
(Non Broadcasting)	18	
RT-5WiFi-6b8c	9	
(Non Broadcasting)	9	

На основании таблицы можно произвести спектральный анализ всей сети и оценить влияние помех на каждую точку доступа. Это позволит оценить правильность расположения точек доступа по территории покрытия и укажет на проблемные места, в которых уровень помех может препятствовать качественному предоставлению услуг.

В верхней строке таблицы отображена информация по каждому радиointерфейсу точек доступа, находящихся в кластере. В крайнем левом столбце «Neighbors» расположена информация по беспроводным сетям, которые видны устройствам в кластере.

Уровень сигнала от каждой беспроводной сети указан в правом верхнем углу ячейки таблицы.

Таблица сформирована так, что в первых ее строках отображаются беспроводные сети, образованные самим кластером, далее идут имена сторонних сетей.

Для просмотра текущего списка точек доступа в кластере и их параметров перейдите на вкладку «**Radio Resource Management**». В таблице «**Current Channel Assignments**» приводятся следующие параметры:

- *IP Address* – IP-адрес точки доступа в кластере;
- *Radio* – MAC-адрес радиointерфейса точки доступа в кластере;
- *Band* – набор стандартов, поддерживаемых радиointерфейсом точки доступа в кластере на данный момент;
- *Channel* – номер канала, на котором работает точка доступа;
- *Status* – состояние работы радиointерфейса точки доступа в кластере.

Нажмите кнопку «**Refresh**» для обновления информации на странице.

**Automatically manage radio resource assignments**

**Channel Planner ...**

automatically re-assigning channels

**Current Channel Assignments**

IP Address	Radio	Band	Channel	Status	Locked
192.168.100.3	E8:28:C1:C1:27:70	B/G/N	1	up	<input type="checkbox"/>
192.168.100.3	E8:28:C1:C1:27:60	A/N/AC	36	up	<input type="checkbox"/>

Proposed Channel Assignments ( 3 seconds ago )

IP Address	Radio	Proposed Channel
192.168.100.3	E8:28:C1:C1:27:70	11
192.168.100.3	E8:28:C1:C1:27:60	40


**Advanced**


Change channels if interference is reduced by at least

Refresh when access point is added to the cluster

Determine if there is better set of channel settings every

Click "Update" to save the new settings.

Clustering:  Clustering 

Access Points:  1 Access Points 

В таблице «**Proposed Channel Assignments**» приводится информация о возможных значениях канала, на который перейдет радиointерфейс точки доступа, если будет запущен пересчет оптимальности выбора канала:

- *IP Address* – IP-адрес точки доступа в кластере;
- *Radio* – MAC-адрес радиointерфейса точки доступа в кластере;
- *Proposed Channel* – номер канала, на который перейдет радиointерфейс точки доступа, если будет запущен пересчет оптимальности выбора канала.

## 10.5 Обновление программного обеспечения

Работа в режиме «Cluster» позволяет выполнять автоматическое обновление программного обеспечения (ПО) всех устройств, входящих в кластер, без применения внешних систем управления и контроллеров.

Обновление ПО можно выполнить:

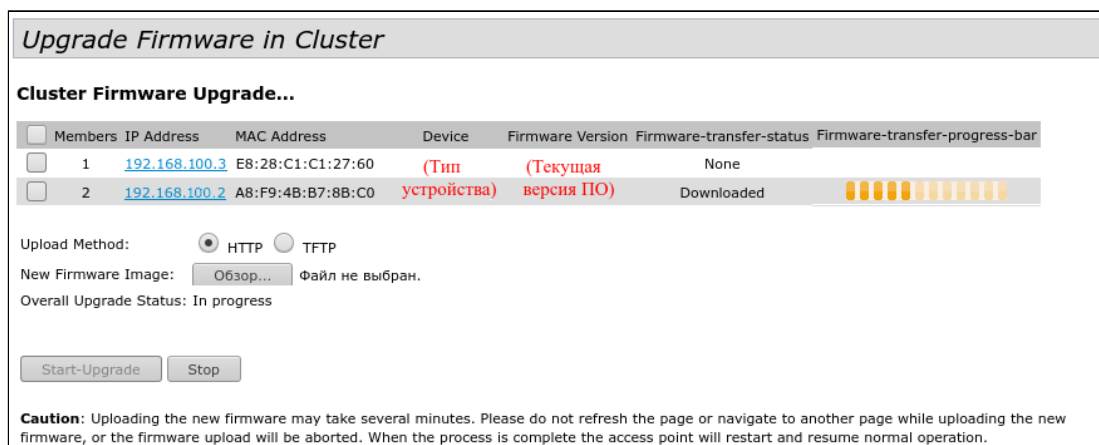
- через web-интерфейс;
- через DHCP Autoprovisioning (opt 66, opt 67).

### 10.5.1 Обновление ПО через web-интерфейс

Для обновления ПО на устройствах заданного кластера через web-интерфейс откройте вкладку «**Cluster Firmware Upgrade**» точки доступа.

При обновлении ПО устройств кластера файл прошивки будет загружен на каждое устройство и установлен на позицию «*Primary Image*». Автоматически выполняется перезагрузка устройств с загрузкой ПО, которое соответствует новому образу. Установленное ранее на устройствах кластера ПО будет сохранено и перемещено на позицию «*Secondary Image*» (резервная версия ПО).

Скачайте файл с актуальной версией программного обеспечения на ПК.



**Upgrade Firmware in Cluster**

**Cluster Firmware Upgrade...**

Members	IP Address	MAC Address	Device	Firmware Version	Firmware-transfer-status	Firmware-transfer-progress-bar
<input type="checkbox"/>	1	192.168.100.3	E8:28:C1:C1:27:60	(Тип (Текущая версия ПО))	None	
<input type="checkbox"/>	2	192.168.100.2	A8:F9:4B:B7:8B:C0	(Тип (Текущая версия ПО))	Downloaded	████████████████████

Upload Method:  HTTP  TFTP

New Firmware Image:  Файл не выбран.

Overall Upgrade Status: In progress

**Caution:** Uploading the new firmware may take several minutes. Please do not refresh the page or navigate to another page while uploading the new firmware, or the firmware upload will be aborted. When the process is complete the access point will restart and resume normal operation.

Загрузка файла ПО на устройство может производиться посредством протоколов HTTP или TFTP:

- **Загрузка через HTTP.** Установите флаг «Upload Method» в значение HTTP. Нажмите кнопку «Обзор...». В открывшемся диалоговом окне выберите путь к файлу ПО на ПК. В крайнем левом столбце таблицы установите флаг напротив точек доступа, на которых необходимо обновить программное обеспечение. Нажмите кнопку «Start-Upgrade» для начала загрузки файла на устройства.
- **Загрузка через TFTP.** Установите флаг «Upload Method» в значение TFTP. В поле «Image Filename» укажите имя файла ПО, который будет загружен на устройство. Имя файла обязательно должно содержать расширение .tar. В поле «Server IP» укажите IP-адрес TFTP-сервера, на котором сохранен файл ПО. В крайнем левом столбце таблицы установите флаг напротив точек доступа, на которых необходимо обновить программное обеспечение. Нажмите кнопку «Start-Upgrade» для начала загрузки файла.

Нажмите на кнопку «Stop» для прерывания процесса обновления устройства.

В поле «Overall Upgrade Status» отображается обобщенный статус процесса обновления программного обеспечения на точках доступа.



❗ В процессе обновления ПО устройств не отключайте питание устройств, а также не обновляйте и не меняйте текущую web-страницу с прогресс-баром обновления.

### 10.5.2 Обновление ПО через DHCP Autoprovisioning

Для обновления ПО понадобится TFTP-сервер, а также DHCP-сервер с определенной конфигурацией. Процедура обновления ПО точек доступа выглядит следующим образом:

1. Точка доступа загружается и получает адрес по DHCP. В DHCP-сессии точка доступа получает от сервера в опциях 2 параметра: `tftp-server` и `filename`, где `tftp-server` – IP-адрес TFTP-сервера, а `filename` – имя файла с расширением `.manifest`, содержащего информацию о ПО.
2. Мастер кластера на основе принятых данных каждые несколько секунд начинает производить попытку загрузки `manifest`-файла с TFTP-сервера. После загрузки файла мастер сравнивает версию ПО, указанную в файле, со своей версией ПО. Если версия ПО мастера не актуальна, то мастер загружает файл ПО с TFTP-сервера (имя файла ПО указывается в `manifest`-файле) и автоматически обновляется.
3. Остальные устройства в кластере определяют, что мастер не активен. В кластере происходит выборка нового мастера. Устройство с большим значением «uptime» становится мастером. Новый мастер также повторяет пункт 2: скачивает `manifest`-файл, сравнивает версии ПО, обновляет ПО.
4. Цикл повторяется, пока все устройства в кластере не обновятся до актуальной версии прошивки.

#### Порядок настройки обновления через DHCP Autoprovisioning:

1. Разместить на TFTP-сервере файл "**wep2.manifest**", содержащий строку:

**VERSION= "1.25.X.X" WEP-2ac-1.25.X.X.tar.gz,**

где WEP-2ac-1.25.X.X.tar.gz – имя архива, содержащего ПО для WEP-2ac;

1.25.X.X – версия ПО, содержащегося в архиве. Версию ПО можно посмотреть в файле «version» в архиве с ПО.

2. Разместить на TFTP-сервере архив с ПО для WEP-2ac.
3. В конфигурационный файл DHCP-сервера (`dhcpd.conf`) добавить строки:

`option tftp-server-name "192.168.100.253";`  
`option bootfile-name "wep2.manifest";`

где 192.168.100.253 – адрес TFTP-сервера;  
wep2.manifest – имя `manifest`-файла.

## ТЕХНИЧЕСКАЯ ПОДДЕРЖКА

Для получения технической консультации по вопросам эксплуатации оборудования ООО «Предприятие «ЭЛТЕКС» вы можете обратиться в Сервисный центр компании:

Форма обратной связи на сайте: <https://eltex-co.ru/support/>

Servicedesk: <https://servicedesk.eltex-co.ru>

На официальном сайте компании вы можете найти техническую документацию и программное обеспечение для продукции ООО «Предприятие «ЭЛТЕКС», обратиться к базе знаний или оставить интерактивную заявку:

Официальный сайт компании: <https://eltex-co.ru/>

База знаний: <https://docs.eltex-co.ru/display/EKB/Eltex+Knowledge+Base>

Центр загрузок: <https://eltex-co.ru/support/downloads>