

ДЕКЛАРАЦИЯ СООТВЕТСТВИЯ

1. Заявитель Общество с ограниченной ответственностью «Предприятие «Элтекс» (ООО «Предприятие «Элтекс»),

зарегистрирован Министерством Российской Федерации по налогам и сборам 15 декабря 2002 г. за основным государственным номером 1025403911818

адрес места нахождения: 630020, г. Новосибирск, ул. Окружная, 29в

Телефон: +7 383 274-48-49, Факс: +7 383 274-48-01, E-mail: eltex@eltex.nsk.ru

в лице директора Черникова Алексея Николаевича,

действующего на основании Устава организации, утвержденного 21 сентября 2009 г. общим собранием участников ООО «Предприятие «Элтекс»,

заявляет, что Модуль ТМ.ІР, изготавливаемый на заводе ООО «Предприятие «Элтекс»,

технические условия ТУ6650-020-33433783-2014,

соответствует:

установленным требованиям «Правил применения средств связи для передачи голосовой и видео информации по сетям передачи данных», утвержденных приказом Мининформсвязи России 10.01.2007 № 1 (зарегистрирован в Минюсте России 19.01.2007, регистрационный № 8809),

и не окажет дестабилизирующего воздействия на целостность, устойчивость функционирования и безопасность единой сети электросвязи Российской Федерации.

2. Назначение и техническое описание средства связи

2.1. Наименование и номер версии программного обеспечения: по версиям программного обеспечения не классифицируется

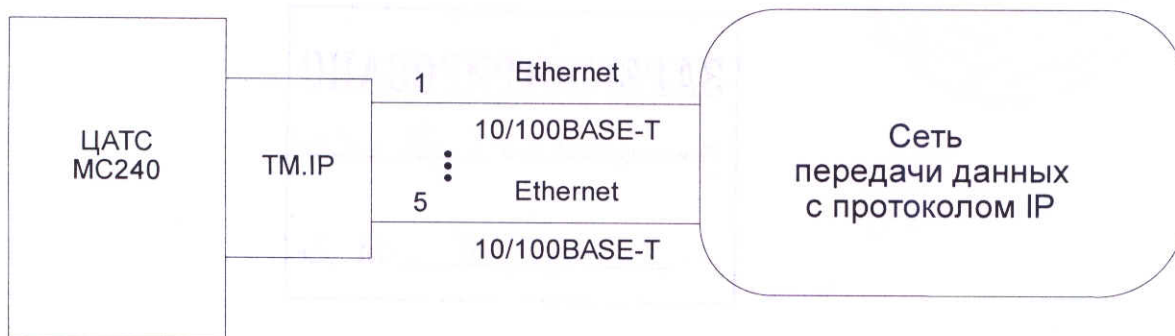
2.2. Комплектность: Модуль ТМ.ІР, руководство по эксплуатации, упаковка.

2.3. Условия применения на сети связи общего пользования Российской Федерации: в сети передачи данных с протоколом ІР, сети связи общего пользования в качестве устройства сопряжения, устройства контроля и авторизации.

2.4. Выполняемые функции: функции шлюза между телефонной сетью связи и сетью передачи данных по протоколу ІР, а также функции гейткипера. Обеспечивает преобразование голосовой информации в пакеты ІР, маршрутизации, приема и передачи пакетов ІР в соответствии с используемым стандартом кодирования, управлением сигнализацией, контроля и авторизации.

2.5. Емкость коммутационного поля: Не содержит элементов коммутационного поля.

2.6. Схема подключения к сети связи общего пользования



2.7. Электрические (оптические) характеристики:

2.7.1 Параметры электрических интерфейсов Ethernet

Параметр	Значение параметра	
Код	Манчестерский	MLT3, 4В/5В
Линейная скорость передачи данных, Мбит/с	10	125
Максимальная длина сегмента, м	100	

2.8. Характеристики радиоизлучения (для радиоэлектронных средств связи): не содержит интерфейсов с радиоизлучением.

Черников А. Н.

2.9. Реализуемые интерфейсы: электрические интерфейсы с контролем несущей и обнаружением коллизий Ethernet 10/100Base-T.

2.10. Условия эксплуатации, включая климатические и механические требования, способы размещения, типы электропитания: климатические условия эксплуатации: окружающая температура от +5°C до +40°C; влажность воздуха до 80% при температуре +25°C.

Электропитание от источника постоянного тока с заземленным положительным полюсом и напряжением 36..72 В. Режим работы – круглосуточный.

2.11. Сведения о наличии или отсутствии встроенных средств криптографии (шифрования), приемников глобальных спутниковых навигационных систем: оборудование не содержит встроенных средства криптографии (шифрования), не содержит приемников глобальных спутниковых навигационных систем.

3. Декларация принята на основании протокола испытаний № 05-3-0214-01 от 10.02.2014 оборудования «Модуль ТМ.ИР», проведенных ФГБОУ ВПО «СибГУТИ», аттестат аккредитации Федеральной службы аккредитации РОСС RU.0001.21PC05 от 08.10.2013, срок действия до 08.10.2018.

Декларация составлена на одном листе (двух страницах)

4. Дата принятия декларации 29 сентября 2014 г.

Декларация действительна до 29 сентября 2024 г.

Директор ООО «Предприятие «Элтекс» _____

Черников А. Н.



5. Сведения о регистрации декларации в Федеральном агентстве связи

Уполномоченный представитель
Федерального агентства связи _____

Р.В. Шередин

Заместитель руководителя
Федерального агентства связи

