

- Количество обслуживаемых точек доступа:<sup>1</sup>  
50 для WLC-15, 150 для WLC-30 и 1000 для WLC-3200
- Мониторинг точек доступа
- Авторизация пользователей WPA/WPA2/WPA3 Enterprise,  
WPA/WPA2/WPA3 Personal

**WLC-15, WLC-30, WLC-3200** — это контроллеры для самостоятельного управления беспроводными сетями корпоративного уровня для малого и среднего бизнеса. Устройства позволяют оперативно конфигурировать сеть Wi-Fi и добавлять в нее точки доступа (ТД) ЭЛТЕКС разной производительности и назначения.

Контроллеры обеспечивают мониторинг всех точек доступа, анализируют статистику трафика и время сессий, выполняют индивидуальные настройки Wi-Fi.

Enterprise-авторизация пользователей с шифрованием трафика осуществляется по логину/паролю.



WLC-15



WLC-30



WLC-3200

### Технические характеристики

	WLC-15	WLC-30	WLC-3200
<b>Интерфейсы</b>			
Ethernet 10/100/1000BASE-T (LAN/WAN)	4	4	–
Ethernet 1000BASE-X SFP	2	–	–
10GBASE-R SFP+/1000BASE-X (LAN/WAN)	–	2	–
1000BASE-X/10GBASE-R/25GBASE-R (LAN/WAN)	–	–	12
Console (RJ-45)	1	1	1
OOB	–	–	1
USB 3.0	–	1	–
USB 2.0	1	1	1
Разъем для установки HDD	1	1	1
Слот для microSD-карты	–	1	1
<b>Количество CPU по ролям</b>			
Управляющий CPU		0	
Балансирующий CPU	1	–	–
Сервис CPU	2–3	1–3	1–23
<b>Коммутация</b>			
Интерфейсы	bridge – 50 sub – 64 QinQ – 64	bridge – 250 sub – 1024 QinQ – 1024	bridge – 500 sub – 2048 QinQ – 2048
LLDP	interfaces port policies – 8 network policies – 64		
<b>Коммутация по меткам</b>			
MPLS	LDP neighbors – 128 pseudowires – 128 pseudowire classes – 64 Ethernet over MPLS – 64	LDP neighbors – 1024 pseudowires – 1024 pseudowire classes – 64 Ethernet over MPLS – 256	

<sup>1</sup> Доступно расширение числа точек доступа по лицензии: WLC-15 – до 100 ТД, WLC-30 – до 500 ТД, WLC-3200 – до 1200 ТД.

Технические характеристики (продолжение)

	WLC-15	WLC-30	WLC-3200
<b>Системные характеристики</b>			
Количество точек доступа <sup>1</sup>	50	150	1000
Максимальное количество обслуживаемых клиентов	2000	5000	30000
Количество VPN-туннелей	10	250	500
Статические маршруты	1K	11K	11K
Количество конкурентных сессий	4K	256K	512K
Поддержка VLAN	до 4K активных VLAN в соответствии с 802.1Q		
Количество маршрутов BGP	1M	2,5M	5M
Количество маршрутов OSPF	30K	300K	500K
Количество маршрутов RIP	1K	10K	10K
Таблица MAC-адресов	2K записей на бридж		16K записей на бридж
Размер базы FIB	1M	1,4M	1,7M
VRF	32		
<b>Object-groups</b>			
Object-group network	instances – 500 ip prefixes in group – 1024 ip ranges in group – 1024		
Object-group address:port	instances – 500 address:port in group – 64		
Object-group service	instances – 500 port ranges in group – 64		
Object-group application	instances – 50 apps in group – 128		
Object-group content filter	instances – 64 categories per vendor – 500		
Object-group URL	instances – 31 plain URL in group – 32 regex URL in group – 32		
Object-group MAC	instances – 500 macs in group – 64		
<b>Маршрутизация</b>			
BGP	instances – 64 networks in instance – 128 neighbors – 1k RIB – 5M		
OSPFv3	instance, neighbors in interface – 64 summaries in instance – 128 areas – 256 networks in area – 64 virtual links – 1024 RIB – 500k		
IS-IS	instances, circuits – 64 RIB – 500k		
RIP(ng)	neighbors – 16 summaries – 8 networks – 128 RIB – 10k		

<sup>1</sup> Доступно расширение числа точек доступа по лицензии: WLC-15 – до 100 ТД, WLC-30 – до 500 ТД, WLC-3200 – до 1200 ТД.

**Технические характеристики (продолжение)**

	WLC-15	WLC-30	WLC-3200
<b>Качество обслуживания QoS</b>			
Ограничения QoS	class-maps – 50 policy-maps – 24 classes in policy-map – 76	class-maps – 256 policy-maps – 256 classes in policy-map – 768	class-maps – 1024 policy-maps – 1024 classes in policy-map – 3072
<b>Туннелирование</b>			
Количество VPN-туннелей	IPIP – 10 GRE – 10 Ethernet over GRE – 10 GRE SUB – 10 SoftGRE – 100 SoftGRE SUB – 250 L2TPv3 – 10 LT – 128 IPsec VTI – 10	IPIP – 250 GRE – 250 Ethernet over GRE – 250 GRE SUB – 250 SoftGRE – 600 SoftGRE SUB – 1500 L2TPv3 – 250 LT – 128 IPsec VTI – 250	IPIP – 500 GRE – 500 Ethernet over GRE – 500 GRE SUB – 500 SoftGRE – 4000 SoftGRE SUB – 10000 L2TPv3 – 500 LT – 128 IPsec VTI – 500
Количество IPsec VPN-туннелей	64	64	256
<b>Удаленный доступ</b>			
Remote Access	L2TP concurrent connections – 10 PPTP concurrent connections – 10 OpenVPN concurrent connections – 10 OpenVPN remote addresses per connection – 8		
WireGuard tunnel, RA	instance – 16 peers per instance 16 local addresses – 1 addresses per peer (address-range & obj-group) – 10k		
<b>Сервисы</b>			
Source NAT	ruleset – 20 rules in ruleset – 100 pool – 20	ruleset – 100 rules in ruleset – 100 pool – 100	ruleset – 100 rules in ruleset – 100 pool – 100
Destination NAT	ruleset – 20 rules in ruleset – 20 pool – 20	ruleset – 100 rules in ruleset – 100 pool – 100	ruleset – 100 rules in ruleset – 100 pool – 100
DHCP Server	pools – 20 pool size – 10k static address in pool – 128	pools – 100 pool size – 10k static address in pool – 128	pools – 100 pool size – 10k static address in pool – 128
<b>Безопасность</b>			
ACL	instances – 255 rules – 255	instances – 1533 rules – 1533	instances – 1533 rules – 1533
Firewall	zone – 48 zone-pair – 192 rules – 4096	zone – 128 zone-pair – 512 rules – 10k	zone – 128 zone-pair – 512 rules – 10k
IPS	user update servers – 32 ips-categories – 20 rules – 500		
<b>Наборы шифров IKE (v1/v2), IPsec (esp/ah)</b>			
Authentication	md5, sha1, sha2-256, sha2-384, sha2-512		
Encryption	des, blowfish128, aes128, camellia128, aes128ctr (IKEv2 only), blowfish192, aes192, camellia192, 3des, aes192ctr (IKEv2 only), blowfish256, aes256, camellia256, aes256ctr (IKEv2 only)		
Diffie Hellman	Regular Groups: 1,2,5,14-18. Modulo Prime Groups with Prime Order Subgroup: 22-24. NIST Elliptic Curve Groups: 19-21, 25-26. Brainpool Elliptic Curve Groups: 27-30. Elliptic Curve 25519: 31		

### Технические характеристики (продолжение)

	WLC-15	WLC-30	WLC-3200
<b>Физические характеристики и условия окружающей среды</b>			
RAM	4 ГБ DDR4		24 ГБ DDR4
Flash-память	8 ГБ eMMC		
Максимальная потребляемая мощность	18 Вт	26 Вт	118 Вт
Питание	100–264 В AC, 50–60 Гц	100–264 В AC, 50–60 Гц	100–240 В AC, 50–60 Гц; 36–72 В DC до двух источников питания с возможностью горячей замены
Интервал рабочих температур	от 0 до +40 °С	от -10 до +45 °С	от -10 до +45 °С
Интервал температуры хранения	от -40 до +70 °С		
Относительная влажность при эксплуатации	не более 80%		
Относительная влажность при хранении	от 10 до 95%		
Габариты (Ш × В × Г)	430 × 44 × 226 мм	430 × 40 × 225 мм	430 × 44 × 330 мм
Масса	2,7 кг	2,9 кг	6,1 кг
Срок службы	не менее 15 лет		

### Функциональные возможности

#### Управление точками доступа

- Поддержка авторизации WPA/WPA2/WPA3<sup>1</sup> Personal
- Поддержка авторизации WPA/WPA2/WPA3<sup>1</sup> Enterprise
- Поддержка открытой сети с шифрованием OWE<sup>1</sup>
- Поддержка локального сбора аккаунтинга пользователей<sup>2</sup>
- Поддержка выгрузки аккаунтинга пользователей на внешний RADIUS-сервер
- Поддержка стандартов бесшовного роуминга IEEE 802.11r/k/v
- Интеграция с внешними порталами<sup>3</sup>
- Автоматическое управление ресурсами радиоокружения
- Авторизация ТД по сертификатам

#### Поддерживаемые точки доступа

- WEP-1L
- WEP-2L
- WEP-200L
- WEP-2ac
- WEP-2ac Smart
- WEP-3ax
- WEP-30L
- WEP-30L-Z
- WOP-2ac
- WOP-2ac rev.B
- WOP-2ac rev.C
- WOP-2L
- WOP-20L
- WOP-30L
- WOP-30LS

<sup>1</sup> Поддержано для ТД WEP-3ax, WEP-30L, WEP-30L-Z, WOP-30L, WOP-30LS.

<sup>2</sup> Реализация функций в следующих версиях ПО.

<sup>3</sup> Проверена работа с WNAM Netams, Cisco ISE.

#### Коммутация

- До 4094 VLAN (802.1Q)
- Voice-VLAN
- Q-in-Q (802.1ad)
- MAC-based VLAN
- Bridge-домен
- LAG/LACP(802.3ad)
- Port-security, protected port
- Jumbo-кадры

#### Коммутация по меткам (MPLS)

- Поддержка протокола LDP
- Поддержка L2VPN VPWS
- Поддержка L2VPN VPLS Martini Mode, Kompella Mode
- Поддержка L3VPN MP-BGP (Option A, B, C)
- L2VPN/L3VPN over GRE, DMVPN
- Прозрачная передача служебных протоколов

#### Маршрутизация

##### BGP:

- Семейство адресов: IPv4, IPv6, VPNv4, L2VPN, IPv4 label-unicast, Flow-spec
- Гибкая возможность управления маршрутной информацией по атрибутам. Поддержка механизмов Conditional Advertisement, Route Aggregation и Local-AS
- Высокая масштабируемость и гибкость настройки: поддержка peer-group, dynamic neighbor, as-range и Route-reflector

## Функциональные возможности (продолжение)

- Fall over на основе протокола BFD и Fast Error Peer Detection
- Graceful restart
- Аутентификация
- Гибкая редистрибуция из/в процесс BGP маршрутов других протоколов
- Возможность запуска до 64 процессов одновременно
- ECMP
- Поддержка маршрутизации на основе политик

### OSFP(v3):

- Зоны различных типов: Normal, Stub, Totally stub, NSSA, Totally NSS
- Работа в различных типах сетей: Broadcast, NBMA, Point-to-point, Point-to-multipoint, Point-to-multipoint non-broadcast
- Суммаризация и фильтрация маршрутной информации
- Аутентификация
- ECMP
- Пассивный интерфейс
- Гибкая редистрибуция из/в процесс OSPF маршрутов других протоколов
- Возможность запуска до 6 процессов одновременно
- Поддержка протокола BFD
- Механизм Auto cost calculation
- Поддержка маршрутизации на основе политик

### IS-IS:

- Работа в различных типах сетей: Broadcast, Point-to-point
- Установка соседства L1-/L2-уровней
- Metric style: narrow, wide, transition
- Аутентификация
- Фильтрация маршрутной информации
- Гибкая редистрибуция из/в процесс IS-IS маршрутов других протоколов
- Возможность запуска до 6 процессов одновременно
- Поддержка маршрутизации на основе политик

### RIP(ng):

- Работа в режимах (RIP only): Broadcast, Multicast, Unicast
- Суммаризация и фильтрация маршрутной информации
- Управление метрикой маршрута
- Аутентификация
- Пассивный интерфейс
- Гибкая редистрибуция из/в процесс RIP маршрутов других протоколов
- Поддержка маршрутизации на основе политик

### Static:

- Поддержка протокола BFD
- Рекурсивный поиск
- Управление метрикой маршрута
- Возможность выбора варианта уведомления отправителю при блокировке трафика

### Качество обслуживания (QoS)

- До 8 приоритетных или взвешенных очередей на порт
- L2- и L3-приоритизация трафика (802.1p (CoS), DSCP, IP Precedence (ToS))
- Иерархический QoS
- Управление очередями: RED, GRED, SFQ, CBQ, WFQ, WRR
- Маркировка на входе и выходе
- Управление полосой пропускания (policing, shaping)

### IPsec

- Режимы «policy-based» и «route-based»
- Режимы инкапсуляции: tunnel и transport
- Виды аутентификации: pre-shared key, public key, xauth (ikev1 only), eap (ikev2)
- Поддержка mobike (ikev2 only)
- Поддержка наборов ключей аутентификации ike ikering

### Удаленный доступ (Remote Access)

- Возможность удаленного доступа к корпоративной сети по PPTP, L2TP over IPsec, OpenVPN, WireGuard
- Поддержка PPPoE-/PPTP-/L2TP-клиента
- Аутентификация пользователей
- Шифрование соединений

### Безопасность

- Поддержка списков контроля доступа (ACL) на базе L2-/L3-/L4-полей
- Zone-based Firewall в двух режимах: stateful и stateless. Логирование срабатывания правил, счетчики
- Фильтрация по приложениям
- Защита от DoS-/DDoS-/Spoof-атак и их логирование
- Система обнаружения и предотвращения вторжений (IPS/IDS) и их логирование<sup>1</sup>
- Сигнатурный анализ посредством IPS в двух режимах: анализ транзитного и зеркалированного трафика<sup>1</sup>
- Взаимодействие с Eltex Distribution Manager для получения лицензируемого контента — наборы правил, предоставляемые Kaspersky SafeStream II<sup>2</sup>

<sup>1</sup> Активируется лицензией.

<sup>2</sup> Наборы правил предоставляются по подписке. Минимальный срок действия подписки – 1 год.

## Функциональные возможности (продолжение)

### Мониторинг и управление

- Поддержка стандартных и расширенных SNMP MIB, RMONv1
- Zabbix agent/proxy
- Аутентификация пользователей по локальной базе средствами протоколов RADIUS, TACACS+, LDAP
- Защита от ошибок конфигурирования, автоматическое восстановление конфигурации
- Интерфейсы управления CLI
- Поддержка Syslog
- Монитор использования системных ресурсов
- Ping, monitor, traceroute (IPv4/IPv6), вывод информации о пакетах в консоли
- Обновление ПО, загрузка и выгрузка конфигурации по TFTP, SCP, FTP, SFTP, HTTP(S)
- Поддержка NTP
- Netflow v5/v9/v10 (экспорт статистики URL для HTTP, host для HTTPS)
- Локальное управление через консольный порт RS-232 (RJ-45) и OOB<sup>1</sup>
- Удаленное управление, протоколы WEB, Telnet, SSH (IPv4/IPv6)
- LLDP, LLDP MED
- Локальное и удаленное сохранение конфигураций маршрутизатора

### SLA

- SLA-responder для Cisco-SLA-agent
- Eltex SLA:
  - Задержка (односторонняя/двусторонняя)
  - Jitter (прямой/обратный)
  - Потеря пакетов (прямая/обратная/двусторонняя)
  - Обнаружение дублирующихся пакетов
  - Обнаружение нарушения последовательности доставки пакетов (прямое/обратное/двустороннее)

### Резервирование

- VRRP v2, v3
- Tracking на основании VRRP- или SLA-теста
- Управление параметрами VRRP
- Управление параметрами PBR
- Управление административным статусом интерфейса
- Активация и деактивация статического маршрута
- Управление атрибутом AS-PATH и preference в route-map
- DHCP failover для резервирования базы IP-адресов, выданных DHCP-сервером
- Failover Firewall для резервирования сессий Firewall и NAT
- MultiWAN
- Dual-Homing

### Сервисы

- DHCP-клиент, сервер
- DHCP Relay Option 82
- DNS resolver
- NTP
- TFTP-сервер
- E1/multilink, модемы

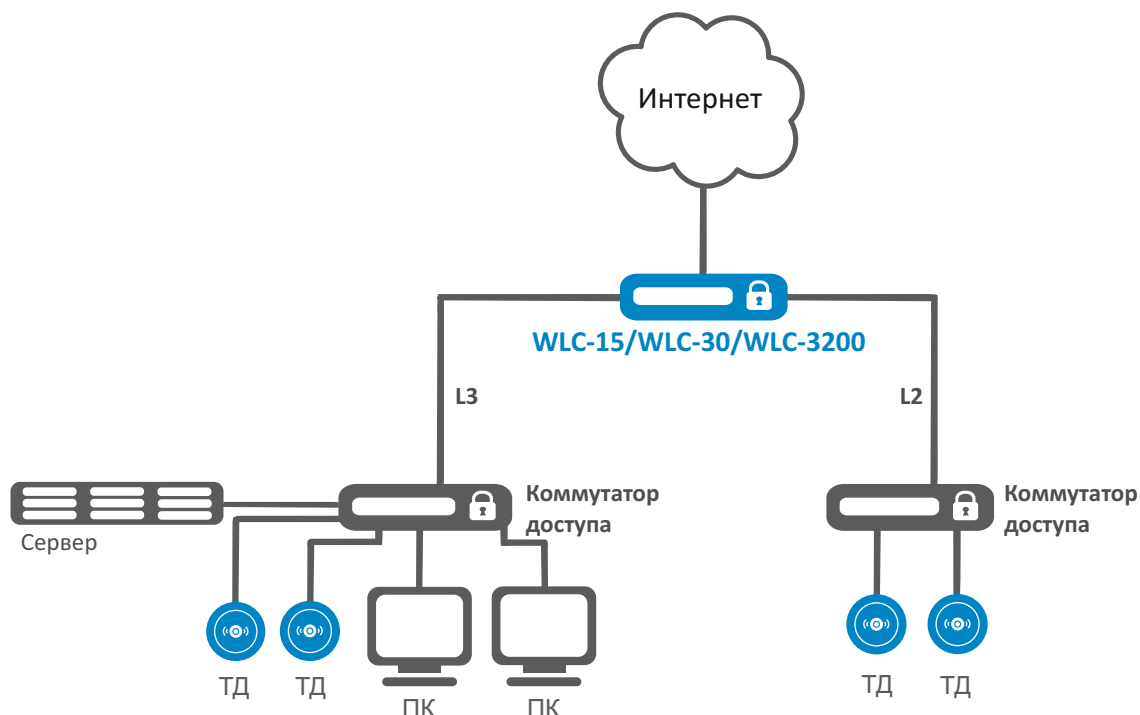
### BRAS (IPoE)<sup>2</sup>

- Терминация пользователей
- Белые/черные списки URL
- Квотирование по объёму трафика, по времени сессии, по сетевым приложениям
- HTTP/HTTPS Proxy
- HTTP/HTTPS Redirect
- Аккаунтинг сессий по протоколу Netflow
- Взаимодействие с серверами AAA, PCRF
- Управление полосой пропускания по офисам и SSID, сессиям пользователей
- Аутентификация пользователей по MAC- или IP-адресам

<sup>1</sup> Применимо для WLC-3200.

<sup>2</sup> Активируется лицензией.

Типовая схема применения в корпоративной сети



Информация для заказа

Наименование	Описание
<b>WLC-15</b>	Контроллер беспроводного доступа WLC-15, 4 × Ethernet 10/100/1000BASE-T, 2 × Ethernet 1000BASE-X SFP, 1 × Console (RJ-45), 1 × USB 2.0, 1 × Разъем для установки HDD, 4 Гб DDR4 RAM, 8 Гб eMMC, 100–264 В AC
<b>WLC-30</b>	Контроллер беспроводного доступа WLC-30, 4 × Ethernet 10/100/1000BASE-T, 2 × 10GBASE-R SFP+/1000BASE-X, 1 × Console (RJ-45), 1 × USB 3.0, 1 × USB 2.0, 1 × Разъем для установки HDD, 1 × Слот для microSD-карты, 4 Гб DDR4 RAM, 8 Гб eMMC, 100–264 В AC
<b>WLC-3200</b>	Контроллер беспроводного доступа WLC-3200, 12 × 1000BASE-X/10GBASE-R/25GBASE-R, 1 × Console (RJ-45), 1 × OOB, 1 × USB 2.0, 1 × Разъем для установки HDD, 1 × Слот для microSD-карты, 24 Гб DDR4 RAM, 8 Гб eMMC, 2 слота для модулей питания 100–240 В AC или 36–72 В DC

Блоки питания<sup>1</sup>

Устройство	Блок питания AC	Блок питания DC
<b>WLC-3200</b>	PM160-220/12	PM160-48/12

<sup>1</sup> Определяется при заказе.

Сделать заказ

О компании ELTEX

+7 (383) 274 10 01  
+7 (383) 274 48 48

eltex@eltex-co.ru

www.eltex-co.ru

Предприятие «ЭЛТЕКС» — ведущий российский разработчик и производитель коммуникационного оборудования с 30-летней историей. Комплексность решений и возможность их бесшовной интеграции в инфраструктуру Заказчика — приоритетное направление развития компании.