

Беспроводная точка доступа

# WOP-30LS

Руководство по эксплуатации

Версия ПО 2.5.2

IP-адрес: 192.168.1.10

Username: admin

Password: password

<b>1</b>	<b>Введение</b> .....	<b>5</b>
1.1	Аннотация.....	5
1.2	Условные обозначения .....	5
<b>2</b>	<b>Описание изделия</b> .....	<b>6</b>
2.1	Назначение .....	6
2.2	Характеристики устройства.....	6
2.3	Технические параметры устройства.....	8
2.4	Диаграммы направленности .....	10
2.5	Конструктивное исполнение .....	11
2.6	Световая индикация .....	12
2.7	Сброс к заводским настройкам .....	13
2.8	Комплект поставки .....	13
<b>3</b>	<b>Правила и рекомендации по установке устройства</b> .....	<b>14</b>
3.1	Инструкции по технике безопасности .....	14
3.2	Рекомендации по установке .....	14
3.3	Частотные полосы и каналы в диапазоне 5 ГГц для Wi-Fi.....	15
3.4	Расчет необходимого числа точек доступа .....	15
3.5	Выбор каналов соседствующих точек .....	16
<b>4</b>	<b>Установка устройства</b> .....	<b>17</b>
4.1	Подготовка к монтажу .....	17
4.2	Установка неподвижной части кронштейна на трубостойку/столб .....	18
4.3	Установка неподвижной части кронштейна на стену.....	18
4.4	Установка устройства на кронштейн.....	19
<b>5</b>	<b>Подключение устройства</b> .....	<b>20</b>
<b>6</b>	<b>Управление устройством через web-интерфейс</b> .....	<b>25</b>
6.1	Начало работы.....	25
6.2	Применение конфигурации и отмена изменений .....	26
6.3	Основные элементы web-интерфейса .....	27
6.4	Меню «Мониторинг» .....	28
6.4.1	Подменю «Wi-Fi клиенты» .....	28
6.4.2	Подменю «WDS» .....	30
6.4.3	Подменю «Статистика по трафику» .....	32
6.4.4	Подменю «Сканирование эфира».....	34
6.4.5	Подменю «Журнал событий» .....	35
6.4.6	Подменю «Сетевая информация» .....	36
6.4.7	Подменю «Информация о радиointерфейсах».....	38

6.4.8	Подменю «Информация об устройстве».....	39
6.5	Меню «Radio».....	40
6.5.1	Подменю «Radio 2.4 ГГц».....	40
6.5.2	Подменю «Radio 5 ГГц».....	44
6.5.3	Подменю «Дополнительно».....	48
6.6	Меню «VAP».....	49
6.6.1	Подменю «Суммарно» .....	49
6.6.2	Подменю «VAP» .....	50
6.7	Меню «WDS».....	55
6.7.1	Подменю «WDS» .....	55
6.8	Меню «Сетевые настройки» .....	56
6.8.1	Подменю «Системная конфигурация».....	56
6.8.2	Подменю «Доступ».....	57
6.9	Меню «Внешние сервисы».....	58
6.9.1	Подменю «Портальная авторизация».....	58
6.9.2	Подменю «AirTune».....	59
6.10	Меню «Система» .....	60
6.10.1	Подменю «Обновление ПО устройства».....	60
6.10.2	Подменю «Конфигурация».....	61
6.10.3	Подменю «Перезагрузка».....	61
6.10.4	Подменю «Пароль».....	62
6.10.5	Подменю «Журнал» .....	62
6.10.6	Подменю «Дата и время».....	63
<b>7</b>	<b>Управление устройством с помощью командной строки .....</b>	<b>65</b>
7.1	Подключение к устройству.....	65
7.2	Настройка сетевых параметров .....	66
7.2.1	Настройка сетевых параметров с помощью утилиты set-management-vlan-mode.....	67
7.2.2	Настройка сетевых параметров IPv6 .....	68
7.3	Настройка виртуальных точек доступа Wi-Fi (VAP) .....	70
7.3.1	Настройка VAP без шифрования .....	71
7.3.2	Настройка VAP с шифрованием OWE .....	72
7.3.3	Настройка VAP с шифрованием OWE и OWE Transition Mode .....	73
7.3.4	Настройка VAP с режимом безопасности WPA-Personal .....	74
7.3.5	Настройка VAP с Enterprise-авторизацией .....	75
7.3.6	Настройка VAP с портальной авторизацией.....	76
7.3.7	Настройка VAP с внешней портальной авторизацией .....	77

7.4	Настройки Radio .....	85
7.4.1	Дополнительные настройки Radio .....	86
7.5	Настройка DHCP опции 82.....	88
7.6	Настройка WDS .....	89
7.7	Системные настройки .....	91
7.7.1	Обновление ПО устройства .....	91
7.7.2	Управление конфигурацией устройства.....	91
7.7.3	Перезагрузка устройства.....	92
7.7.4	Настройка режима аутентификации .....	92
7.7.5	Настройка даты и времени.....	93
7.7.6	Дополнительные настройки системы.....	94
7.8	Настройка параметров порталной авторизации .....	95
7.8.1	Управление порталным сертификатом .....	96
7.9	Настройка сервиса APB.....	97
7.10	Настройка удаленной записи дампа трафика .....	97
7.11	Мониторинг .....	98
7.11.1	Wi-Fi клиенты.....	98
7.11.2	WDS.....	100
7.11.3	Информация об устройстве .....	102
7.11.4	Информация о сертификатах .....	103
7.11.5	Сетевая информация .....	104
7.11.6	Беспроводные интерфейсы.....	105
7.11.7	Журнал событий.....	106
7.11.8	Сканирование эфира .....	106
7.11.9	Спектроанализатор.....	107
<b>8</b>	<b>Вспомогательные утилиты .....</b>	<b>109</b>
8.1	Утилита traceroute.....	109
8.2	Утилита tcpdump .....	109
8.2.1	Захват трафика с любого активного интерфейса.....	109
8.2.2	Сниффер эфира.....	109
8.3	Утилита iperf.....	110
<b>9</b>	<b>Список изменений .....</b>	<b>111</b>

# 1 Введение

## 1.1 Аннотация

Современные тенденции развития связи диктуют операторам необходимость поиска наиболее оптимальных технологий, позволяющих удовлетворить стремительно возрастающие потребности абонентов, сохраняя при этом преемственность бизнес-процессов, гибкость развития и сокращение затрат на предоставление различных сервисов. Беспроводные технологии все больше набирают обороты, и к данному моменту они за короткое время прошли огромный путь от нестабильных низкоскоростных сетей связи малого радиуса до сетей ШПД, сопоставимых по скорости с проводными сетями и обладающих высокими критериями к качеству предоставления услуг.

Устройство WOP-30LS является точкой доступа Wi-Fi. Конструкция устройства предусматривает герметичный корпус, который позволяет использовать точку доступа вне помещений в различных климатических условиях при температурах от -45 до +65 °С.

В настоящем руководстве по эксплуатации изложены назначение, основные технические характеристики, конструктивное исполнение, правила безопасной эксплуатации устройства, а также рекомендации по его установке и настройке.

## 1.2 Условные обозначения

### Примечания и предупреждения

✔ Примечания содержат важную информацию, советы или рекомендации по использованию и настройке устройства.

⚠ Предупреждения информируют пользователя о ситуациях, которые могут нанести вред устройству или человеку, привести к некорректной работе устройства или потере данных.

## 2 Описание изделия

### 2.1 Назначение

Для возможности предоставления доступа пользователей к высокоскоростной и безопасной сети разработана беспроводная точка доступа WOP-30LS.

Основным назначением устройства является создание беспроводной сети передачи данных L2-уровня на стыке с проводной сетью. WOP-30LS подключается к проводной сети через 10/100/1000/2500M Ethernet-интерфейс и с помощью своих радиointерфейсов создает беспроводной высокоскоростной доступ для устройств, поддерживающих технологию Wi-Fi в диапазоне 2.4 и 5 ГГц.

Устройство содержит 2 радиointерфейса для организации двух физических беспроводных сетей.

Благодаря поддержке стандарта IEEE 802.11ax точка доступа WOP-30LS обеспечивает скорость передачи данных 574 Мбит/с (2.4 ГГц) + 1201 Мбит/с (5 ГГц). Использование секторной антенны позволяет уменьшить зону покрытия точки доступа WOP-30LS, сокращая количество потенциальных клиентов на точку и тем самым увеличивая пропускную способность на клиента.

WOP-30LS является незаменимым решением для организации беспроводной сети на территории, где требуется обеспечить покрытие высокой плотности (стадионы, парки и т. д.), а также в помещениях с множеством переотражений от металлических конструкций (производственные площадки, складские комплексы и т. п.).

### 2.2 Характеристики устройства

#### **Интерфейсы:**

- 1 порт 10/100/1000/2500BASE-T (RJ-45) с поддержкой PoE;
- Wi-Fi 2.4 ГГц IEEE 802.11b/g/n/ax;
- Wi-Fi 5 ГГц IEEE 802.11a/n/ac/ax.

#### **Функции:**

##### *Возможности WLAN:*

- поддержка стандартов IEEE 802.11a/b/g/n/ac/ax;
- поддержка стандартов роуминга IEEE 802.11r/k/v;
- агрегация данных, включая A-MPDU (Tx/Rx) и A-MSDU (Rx);
- приоритеты и планирование пакетов на основе WMM;
- поддержка беспроводных мостов (WDS);
- динамический выбор частоты (DFS);
- поддержка скрытого SSID;
- 14 виртуальных точек доступа;
- обнаружение сторонних точек доступа;
- спектроанализатор;
- поддержка APSD.

##### *Сетевые функции:*

- автоматическое согласование скорости, дуплексного режима и переключения между режимами MDI и MDI-X;
- поддержка VLAN (Access, Trunk, General);
- DHCP-клиент;
- поддержка GRE;
- передача абонентского трафика вне туннелей;
- поддержка ACL;
- поддержка NTP;
- поддержка Syslog;

- поддержка IPv6.

#### Функции QoS:

- приоритет и планирование пакетов на основе профилей;
- ограничение пропускной способности для каждого SSID.

#### Безопасность:

- централизованная авторизация через RADIUS-сервер (802.1X WPA/WPA2/WPA3 Enterprise);
- шифрование WPA/WPA2/WPA3/OWE;
- поддержка Captive Portal.

На рисунке 1 приведена схема применения оборудования WOP-30LS.

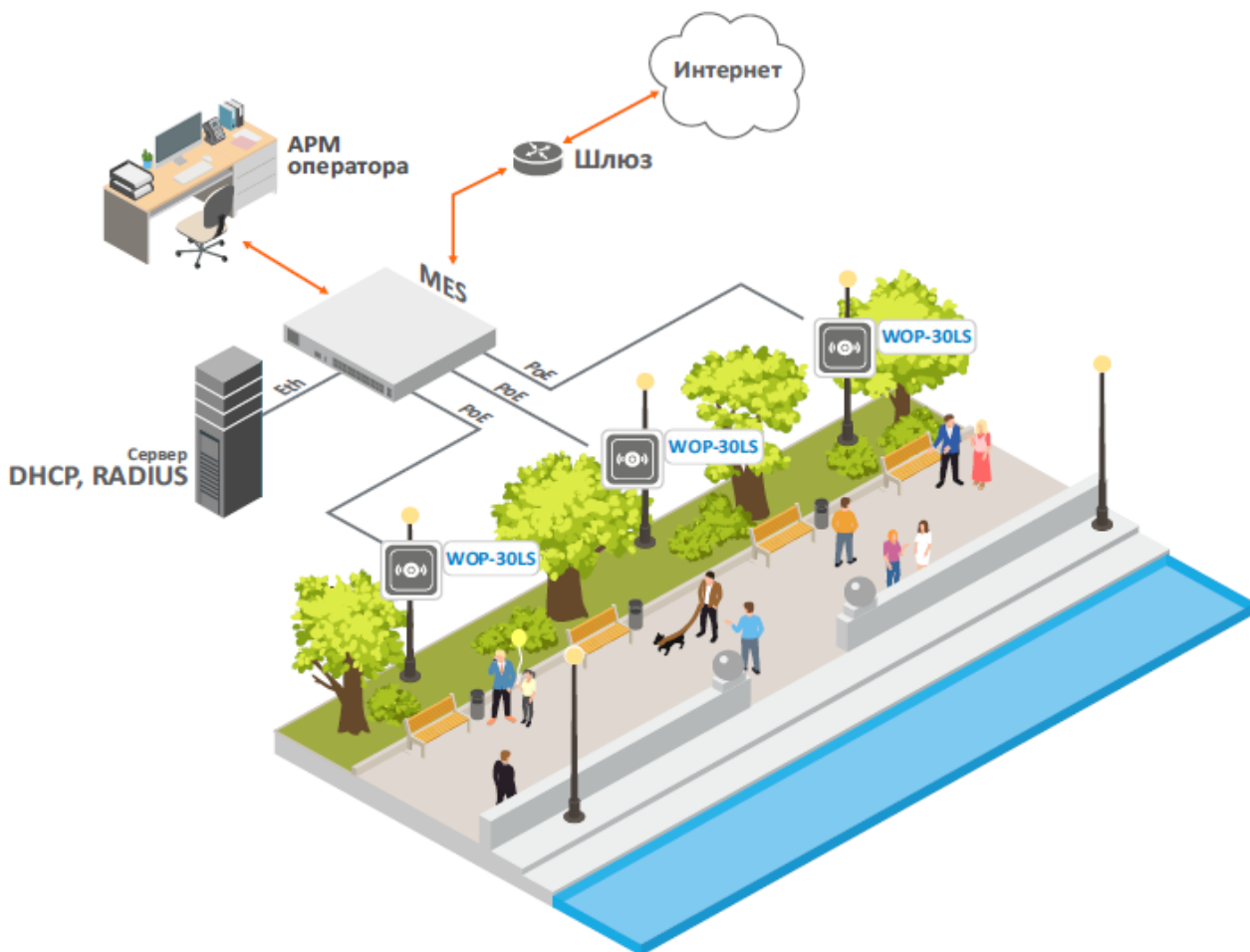


Рисунок 1 – Функциональная схема использования WOP-30LS

## 2.3 Технические параметры устройства

Таблица 1 – Основные технические параметры

<b>Параметры WAN-интерфейса Ethernet</b>	
Количество портов	1
Электрический разъем	RJ-45
Скорость передачи	10/100/1000/2500 Мбит/с, автоопределение
Поддержка стандартов	BASE-T
<b>Параметры беспроводного интерфейса</b>	
Стандарты	802.11a/b/g/n/ac/ax
Частотный диапазон	2400–2483.5 МГц; 5150–5350 МГц, 5470–5850 МГц
Модуляция	BPSK, QPSK, 16QAM, 64QAM, 256QAM, 1024QAM
Рабочие каналы <sup>1</sup>	802.11b/g/n/ax: 1–13 (2402–2482 МГц)  802.11a/n/ac/ax: <ul style="list-style-type: none"> <li>• 36–64 (5170–5330 МГц)</li> <li>• 100–144 (5490–5730 МГц)</li> <li>• 149–165 (5735–5835 МГц)</li> </ul>
Скорость передачи данных <sup>2</sup>	2.4 ГГц, 802.11ax: 574 Мбит/с 5 ГГц, 802.11ax: 1201 Мбит/с
Максимальное количество одновременных сессий	2.4 ГГц: 64 5 ГГц: 64
Максимальная мощность передатчика <sup>1</sup>	2.4 ГГц: 20 дБм 5 ГГц: 20 дБм
Чувствительность приемника	2.4 ГГц: до -94 дБм 5 ГГц: до -94 дБм
Безопасность	<ul style="list-style-type: none"> <li>• Централизованная авторизация через RADIUS-сервер (802.1X WPA/WPA2/WPA3 Enterprise)</li> <li>• Шифрование WPA/WPA2/WPA3/OWE</li> <li>• Поддержка Captive Portal</li> </ul>
Радиоинтерфейс с поддержкой OFDMA и MU-MIMO 2×2	
<b>Параметры антенны</b>	
Коэффициент усиления	2.4 ГГц: до 9 дБи 5 ГГц: до 12 дБи
Линейная поляризация	H/V
КСВ	2.0:1
Ширина ДН (H)	55±5°
Ширина ДН (V)	40±5°



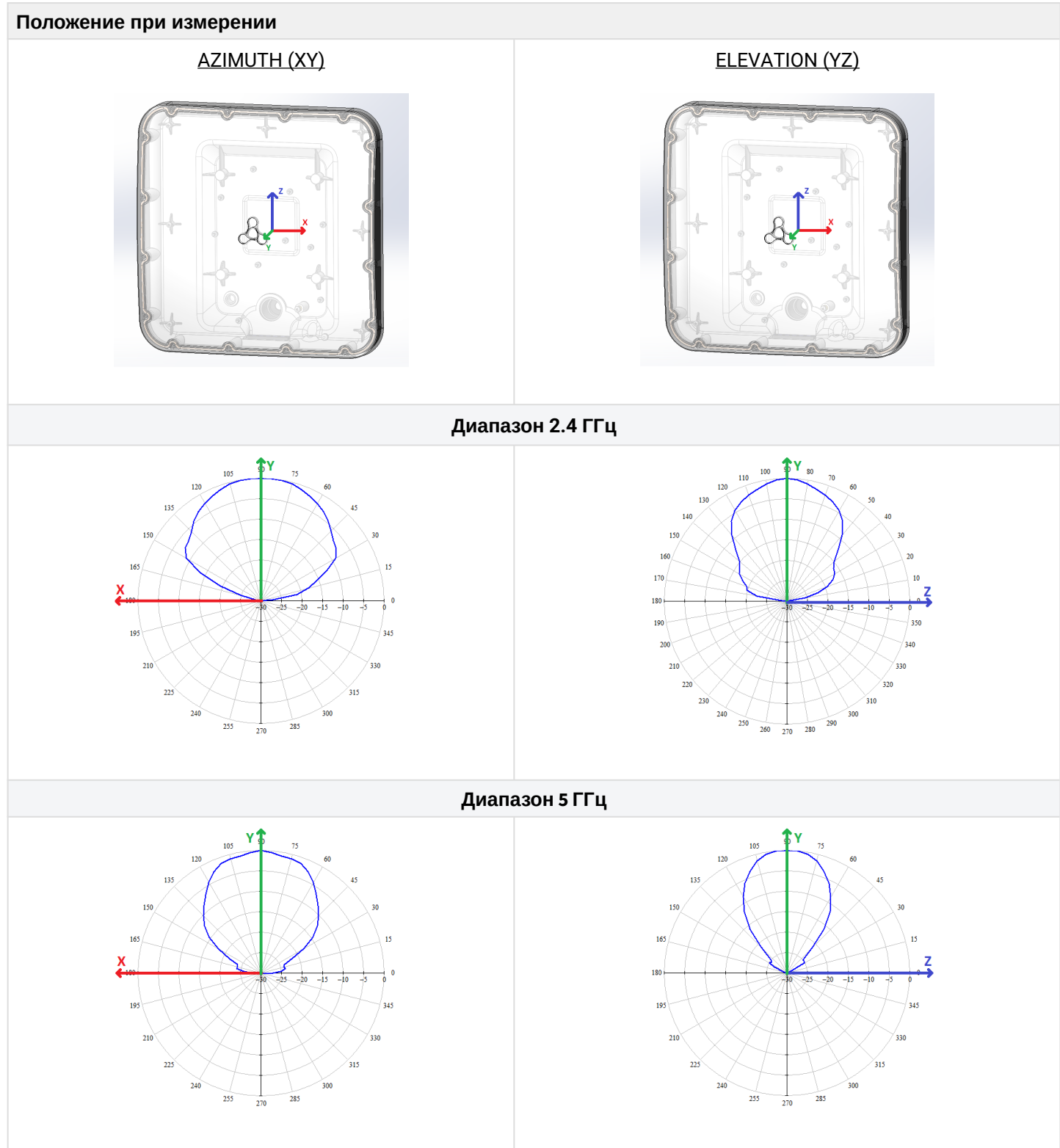
<b>Управление</b>	
Удаленное управление	web-интерфейс, Telnet, SSH, CLI, SNMP, NETCONF
Ограничение доступа	по паролю, аутентификация через RADIUS-сервер
<b>Общие параметры</b>	
Flash-память	128 МБ SPI-NAND Flash
RAM	256 МБ DDR3 RAM
Питание	PoE 48 В/56 В (IEEE 802.3af-2003)
Потребляемая мощность	не более 12,95 Вт
Степень защиты	IP65
Рабочий диапазон температур	от -45 до +65 °С
Относительная влажность при температуре 25 °С	до 95%, без образования конденсата
Габариты (Ш × В × Г)	250 × 250 × 97 мм (с кабельным вводом)
Масса	1,1 кг
Срок службы	не менее 15 лет

<sup>1</sup> Количество каналов и значение максимальной выходной мощности будет изменяться в соответствии с правилами радиочастотного регулирования в вашей стране.

<sup>2</sup> Максимальная скорость беспроводной передачи данных определена спецификациями стандартов IEEE 802.11. Реальная пропускная способность будет другой. Условия, в которых работает сеть, факторы окружающей среды, включая объем сетевого трафика, строительные материалы и конструкции, а также служебные данные сети могут снизить реальную пропускную способность. Факторы окружающей среды могут также влиять на радиус действия сети.

## 2.4 Диаграммы направленности

На рисунках ниже представлены диаграммы направленности устройства.



## 2.5 Конструктивное исполнение

Устройство WOP-30LS выполнено в пластиковом корпусе. Внешний вид передней панели WOP-30LS приведен на рисунке 2.



Рисунок 2 – Внешний вид передней панели WOP-30LS

Внешний вид задней панели устройства WOP-30LS представлен на рисунке 3.

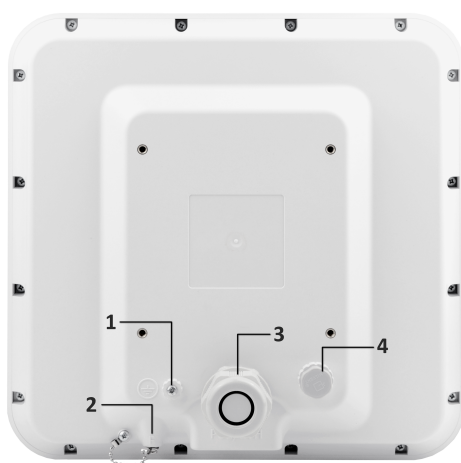



Рисунок 3 – Внешний вид задней панели WOP-30LS

Таблица 2 – Описание элементов задней панели

Элемент панели		Описание
1		Клемма для заземления устройства
2	F	Кнопка сброса к заводским настройкам «F» (закрыта герметичным винтом)
3	PoE/ETH	Порт 10/100/1000/2500 BASE-T (разъем RJ-45) с поддержкой PoE
4		Мембранный вентиляционный клапан

## 2.6 Световая индикация

Состояние устройства отображается при помощи индикаторов, расположенных в нижней части устройства (рисунок 4). Перечень состояний индикаторов приведен в таблице 3.

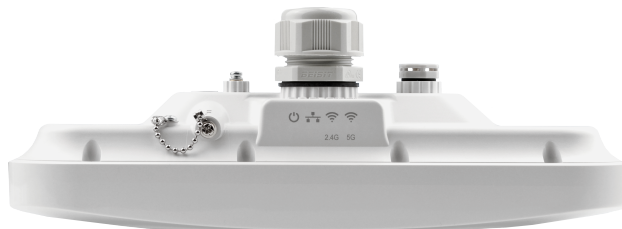







Рисунок 4 – Внешний вид WOP-30LS снизу

Таблица 3 – Описание индикаторов

Индикатор	Состояние индикатора	Описание	
	Power – индикатор питания и статуса работы устройства	горит постоянно	питание подключено, нормальная работа
		мигает	устройство не получило адрес по DHCP
		часто мигает в течение 3 секунд, далее горит постоянно	перезагрузка/сброс к заводским настройкам
	LAN – индикатор порта Ethernet-интерфейса	горит постоянно	канал между Ethernet-интерфейсом WOP-30LS и подключенным устройством активен
		мигает	процесс пакетной передачи данных между Ethernet-интерфейсом WOP-30LS и подключенным устройством
	Wi-Fi 2.4 ГГц – индикатор статуса работы беспроводной сети в диапазоне 2.4 ГГц	горит постоянно	сеть Wi-Fi в диапазоне 2.4 ГГц активна
	Wi-Fi 5 ГГц – индикатор статуса работы беспроводной сети в диапазоне 5 ГГц	горит постоянно	сеть Wi-Fi в диапазоне 5 ГГц активна

## 2.7 Сброс к заводским настройкам

Для сброса к заводским настройкам необходимо в загруженном состоянии устройства открутить герметичный винт (рисунок 3, таблица 2), нажать и удерживать кнопку «F» на протяжении 10–15 секунд, пока индикаторы Wi-Fi 2.4 и 5 ГГц не начнут мигать. Произойдет автоматическая перезагрузка устройства. При заводских установках будет запущен DHCP-клиент. В случае, если адрес не будет получен по DHCP, то у устройства будет заводской IP-адрес — 192.168.1.10, маска подсети — 255.255.255.0. После выполнения сброса к заводским настройкам, закрутите герметичный винт.

 Отсутствие герметичного винта приведет к нарушению герметичности устройства.

## 2.8 Комплект поставки

В комплект поставки входят:

- оборудование радиодоступа WOP-30LS;
- комплект крепежа;
- руководство по эксплуатации на CD-диске (опционально);
- сертификат соответствия;
- памятка о документации;
- паспорт.

## 3 Правила и рекомендации по установке устройства

В данном разделе описаны инструкции по технике безопасности, рекомендации по установке, процедура установки и порядок включения устройства.

### 3.1 Инструкции по технике безопасности

1. Не вскрывайте корпус устройства. Внутри устройства нет элементов, предназначенных для обслуживания пользователем.
2. Не производите установку данного устройства во время грозы. Может существовать риск удара молнией.
3. Необходимо соблюдать требования по напряжению, току и частоте, указанные в данной инструкции.
4. Перед подключением к устройству измерительных приборов и компьютера их необходимо предварительно заземлить. Разность потенциалов между корпусами оборудования и измерительных приборов не должна превышать 1 В.
5. Перед включением устройства убедиться в целостности кабелей и их надежном креплении к разъемам.
6. Не устанавливайте устройство рядом с источниками тепла и в помещениях с температурой ниже  $-45^{\circ}\text{C}$  или выше  $65^{\circ}\text{C}$ .
7. Во время монтажа устройства на высотных конструкциях следует выполнять установленные нормы и требования при высотных работах.
8. Эксплуатация устройства должна производиться инженерно-техническим персоналом, прошедшим специальную подготовку.
9. Подключать к устройству разрешается только годное к применению вспомогательное оборудование.

### 3.2 Рекомендации по установке

1. Рекомендуемое положение устройства для установки – крепление на трубостойку/стену.
2. Перед установкой и включением устройства необходимо проверить его на наличие видимых механических повреждений. В случае обнаружения повреждений следует прекратить установку устройства, составить соответствующий акт и обратиться к поставщику.
3. При размещении устройства для обеспечения зоны покрытия сети Wi-Fi с наилучшими характеристиками учитывайте следующие правила:
  - Устанавливайте устройство таким образом, чтобы в сектор действия антенны попадали все абонентские устройства, которые планируется подключить к данной точке доступа.
  - Минимизируйте число преград (стены, потолки, мебель и др.) между WOP-30LS и другими беспроводными сетевыми устройствами.
  - Не устанавливайте устройство вблизи (порядка 2 м) электрических и радиоустройств.
  - Не рекомендуется использовать радиотелефоны и другое оборудование, работающее на частоте 2.4 ГГц или 5 ГГц, в радиусе действия беспроводной сети Wi-Fi.
  - Препятствия в виде стеклянных/металлических конструкций, кирпичных/бетонных стен, а также емкости с водой и зеркала могут значительно уменьшить радиус действия Wi-Fi сети.
4. При размещении нескольких точек доступа рядом рекомендуется разносить их по вертикали/горизонтали минимум на 2 метра.

### 3.3 Частотные полосы и каналы в диапазоне 5 ГГц для Wi-Fi

Передача данных в диапазоне 5 ГГц используется для стандартов IEEE 802.11a/n/ac/ax. Устройство WOP-30LS поддерживает частотные каналы в диапазоне 5 ГГц с шириной 20, 40 и 80 МГц.

Для вычисления центральной частоты канала Wi-Fi ( $f$ , в МГц) используется следующая формула:  $f=5000+(5*N)$ , где  $N$  – номер канала Wi-Fi.

### 3.4 Расчет необходимого числа точек доступа

При выборе количества необходимых точек доступа для покрытия помещения следует предварительно произвести оценку требуемой зоны охвата, учитывая ДН в горизонтальной и вертикальной плоскостях. Для более точной оценки необходимо произвести радиоисследование помещения. Приблизительная дальность охвата уверенного приема точки доступа WOP-30LS: 2.4 ГГц – 40–50 м, 5 ГГц – 20–30 м. При полном отсутствии препятствий дальность охвата: 2.4 ГГц – до 100 м, 5 ГГц – до 60 м. В таблице 4 приведены приблизительные значения затухания.

Таблица 4 – Значения затухания

Материал	Изменение уровня сигнала, дБ	
	2.4 ГГц	5 ГГц
Оргстекло	-0,3	-0,9
Кирпич	-4,5	-14,6
Стекло	-0,5	-1,7
Гипсокартон	-0,5	-0,8
ДСП	-1,6	-1,9
Фанера	-1,9	-1,8
Штукатурка с металлической сеткой	-14,8	-13,2
Шлакоблок	-7	-11
Металлическая решетка (ячейка 13 × 6 мм, металл 2 мм)	-21	-13

### 3.5 Выбор каналов соседствующих точек

Во избежание межканальной интерференции между соседствующими точками доступа рекомендуется установить неперекрывающиеся каналы.

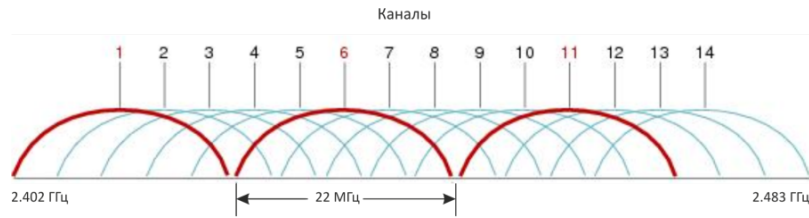


Рисунок 4 – Общая диаграмма перекрытия частотных каналов в 2.4 ГГц

Пример схемы распределения каналов между соседними точками в диапазоне 2.4 ГГц при ширине канала в 20 МГц приведен на рисунке 5.

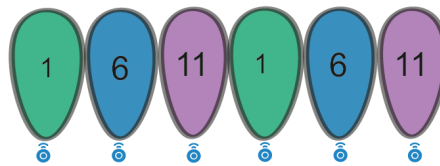


Рисунок 5 – Схема распределения каналов между соседними точками доступа в диапазоне 2.4 ГГц при ширине канала в 20 МГц

Аналогично рекомендуется сохранять данный механизм распределения каналов при расположении точек между этажами. Пример схемы приведен на рисунке 6.

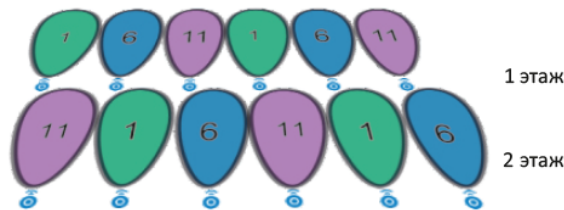


Рисунок 6 – Схема распределения каналов между соседними точками доступа, расположенными между этажами

При использовании ширины канала 40 МГц в диапазоне 2.4 ГГц нет неперекрывающихся каналов. В таких случаях стоит выбирать максимально отдаленные друг от друга каналы.

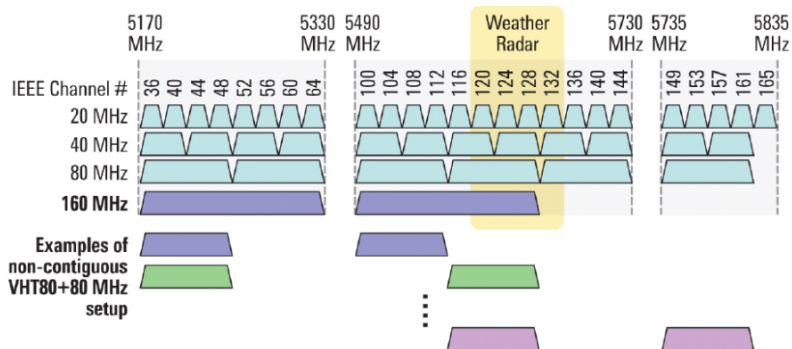


Рисунок 7 – Каналы, используемые в диапазоне 5 ГГц при ширине канала 20, 40, 80 МГц



## 4 Установка устройства

Для точки доступа WOP-30LS предусмотрены два варианта монтажа: установка устройства на трубостойку и установка устройства на стену.

### 4.1 Подготовка к монтажу

1. Извлеките из упаковки устройство, подвижную часть кронштейна, неподвижную часть кронштейна, пакет с крепежом, хомуты.
2. На заднюю стенку устройства установите подвижную часть кронштейна. В зависимости от варианта монтажа, подвижная часть кронштейна устанавливается ручкой вверх (вертикальная установка) либо вправо/влево (горизонтальная установка). Закрепите кронштейн винтами из комплекта.

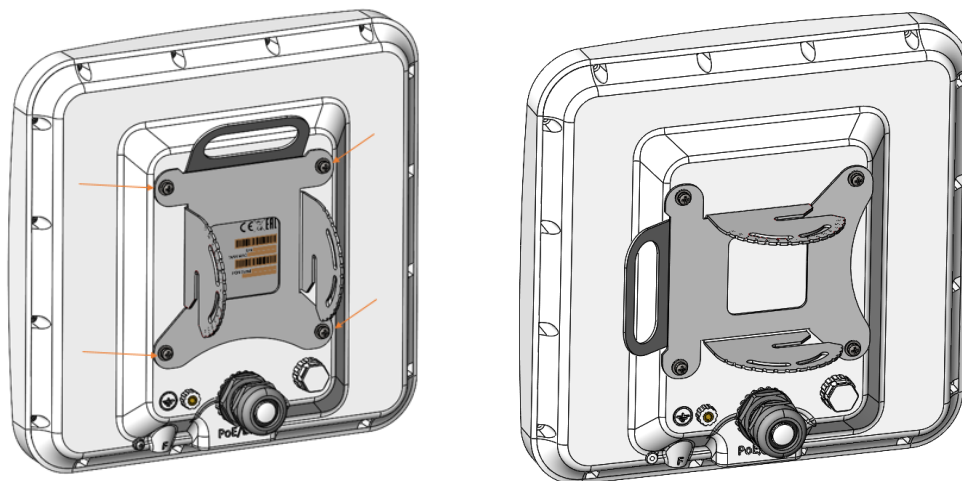


Рисунок 8 – Крепление подвижной части кронштейна к устройству

3. В неподвижной части кронштейна вкрутите винты на несколько оборотов в резьбовые отверстия, как показано на рисунке 9.

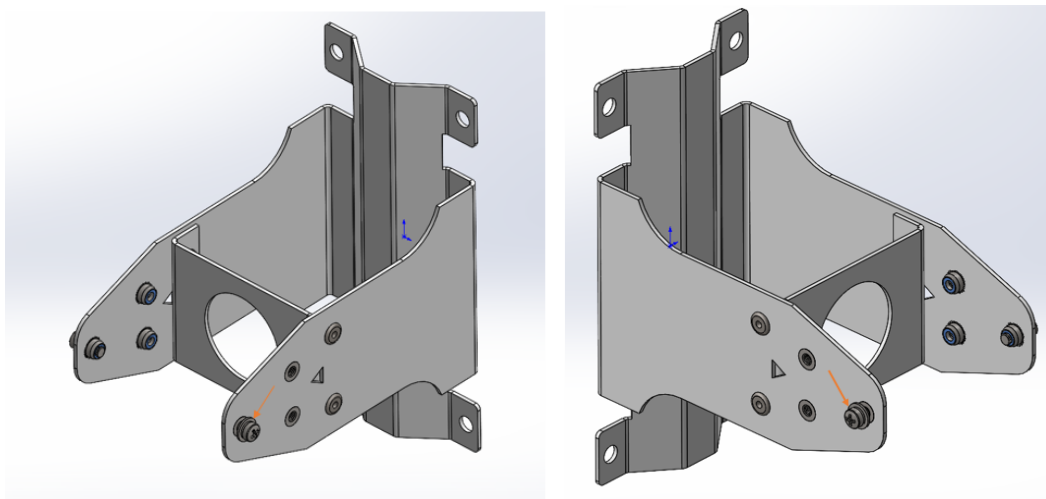


Рисунок 9 – Установка винтов в неподвижную часть кронштейна

## 4.2 Установка неподвижной части кронштейна на трубостойку/столб

Установите неподвижную часть кронштейна на трубостойку, как показано на рисунках 10 (а) и 10 (б), и закрепите его хомутами, идущими в комплекте с устройством. Перед окончательной затяжкой хомутов, отрегулируйте необходимый угол установки устройства. Соблюдайте инструкции по технике безопасности и рекомендации, приведенные в разделах [«Инструкции по технике безопасности»](#) и [«Рекомендации по установке»](#).

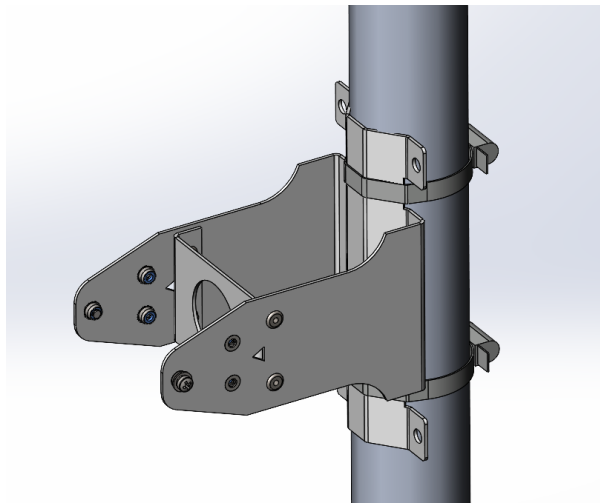


Рисунок 10 (а) – Вертикальная установка

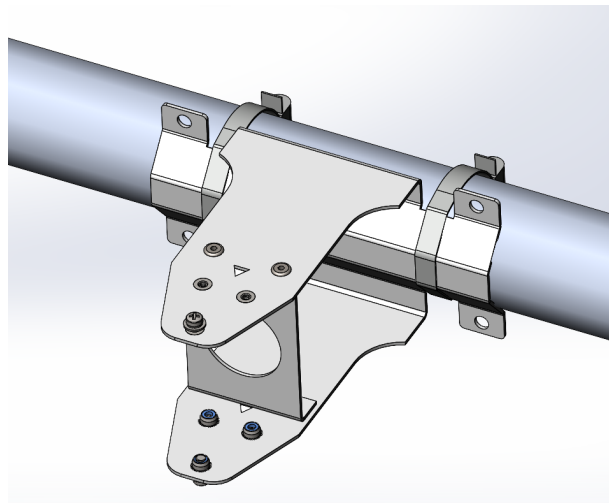


Рисунок 10 (б) – Горизонтальная установка

## 4.3 Установка неподвижной части кронштейна на стену

1. Выберите место для размещения точки доступа в соответствии с рекомендациями из разделов руководства [«Инструкции по технике безопасности»](#) и [«Рекомендации по установке»](#). Приложите неподвижную часть кронштейна к стене и отметьте расположение отверстий для винтов.
2. Просверлите отверстия и закрепите неподвижную часть кронштейна на стене при помощи анкерных болтов М6 либо саморезов, нагелей, шурупов диаметром до 6 мм (рисунки 11 (а) и 11(б)).

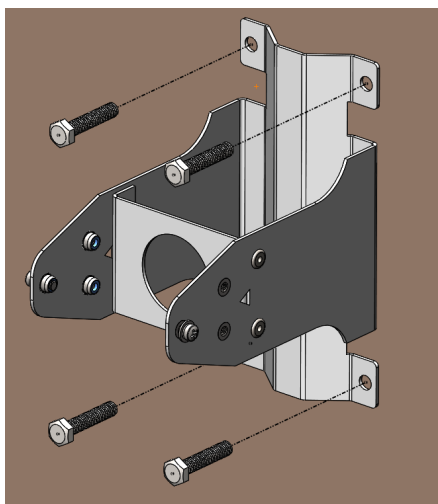


Рисунок 11 (а) – Вертикальная установка

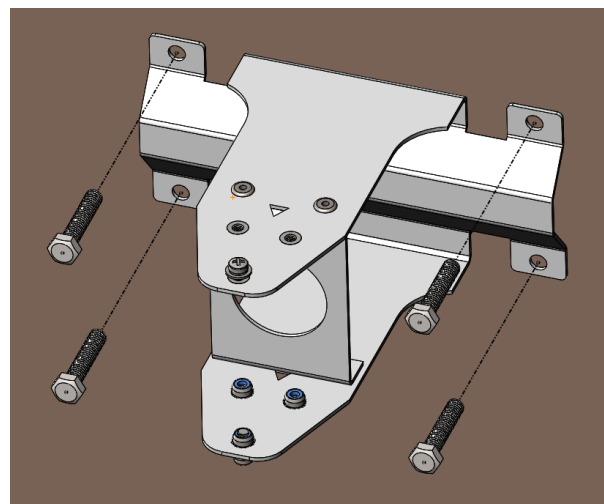


Рисунок 11 (б) – Горизонтальная установка

#### 4.4 Установка устройства на кронштейн

1. Установите устройство на зафиксированный кронштейн. При установке недокрученные ранее винты должны попасть в пазы подвижной части кронштейна.

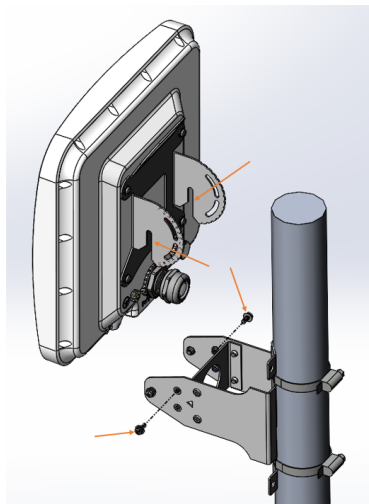


Рисунок 12 – Установка устройства на зафиксированный кронштейн

2. Установите регулировочные винты (рисунок 12) и, выставив требуемый угол наклона устройства (рисунок 13), затяните их (рисунок 14). Угол наклона изменяется от -70 до 70 градусов.

- ✔ Отрегулируйте положение устройства так, чтобы абонентские устройства попадали в зону покрытия точки доступа.

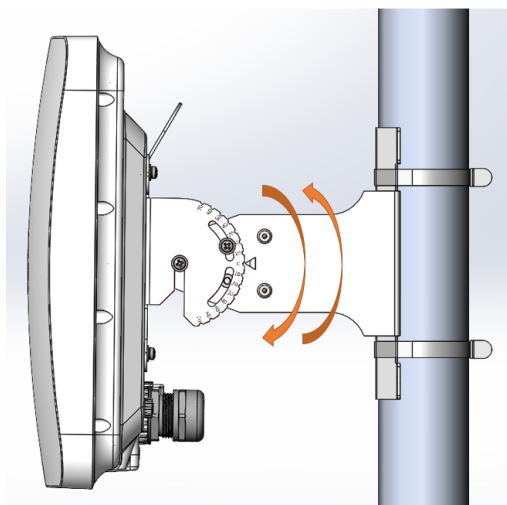


Рисунок 13 – Регулировка наклона устройства

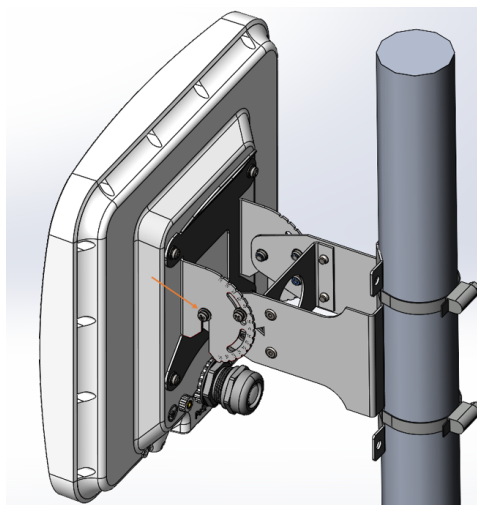


Рисунок 14 – Фиксация винтов

3. Далее затяните осевые винты, вошедшие в пазы поворотного кронштейна (рисунок 14).

## 5 Подключение устройства

1. Снимите кабельный ввод, выкрутив его из корпуса устройства.

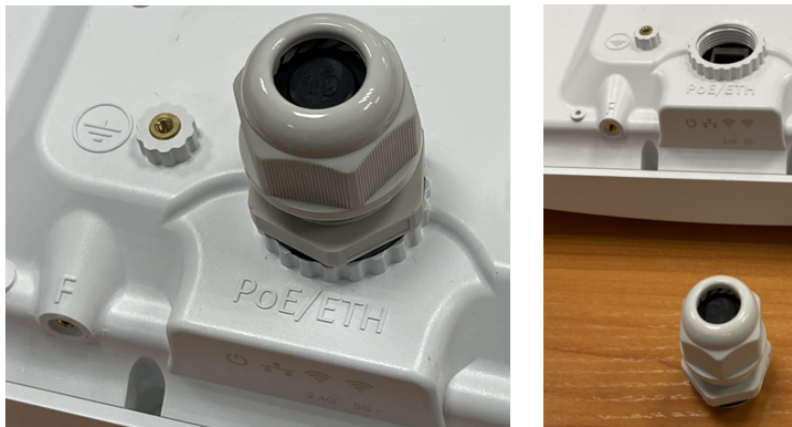


Рисунок 15 – Снятие кабельного ввода

2. Извлеките из кабельного ввода заглушку, скрутите гайку, выньте уплотнительную втулку из ламелей корпуса.



Рисунок 16 – Кабельный ввод в разобранном виде

3. Проденьте кабель с разъемом RJ-45 в отверстие гайки кабельного ввода.

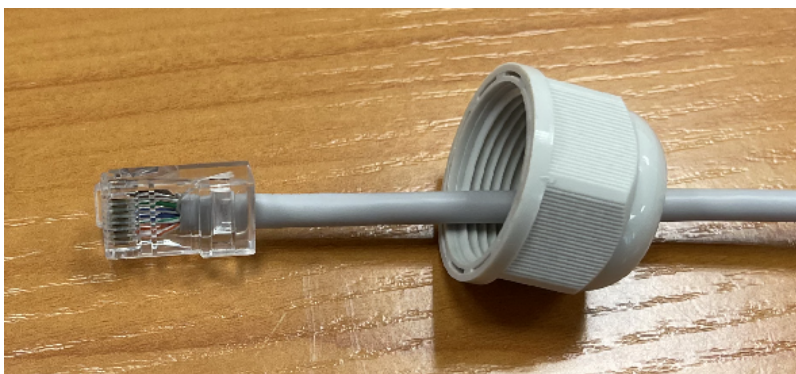


Рисунок 17 – Установка гайки кабельного ввода на кабеле

4. Установите разрезную резиновую втулку на кабель между разъемом и установленной ранее гайкой.

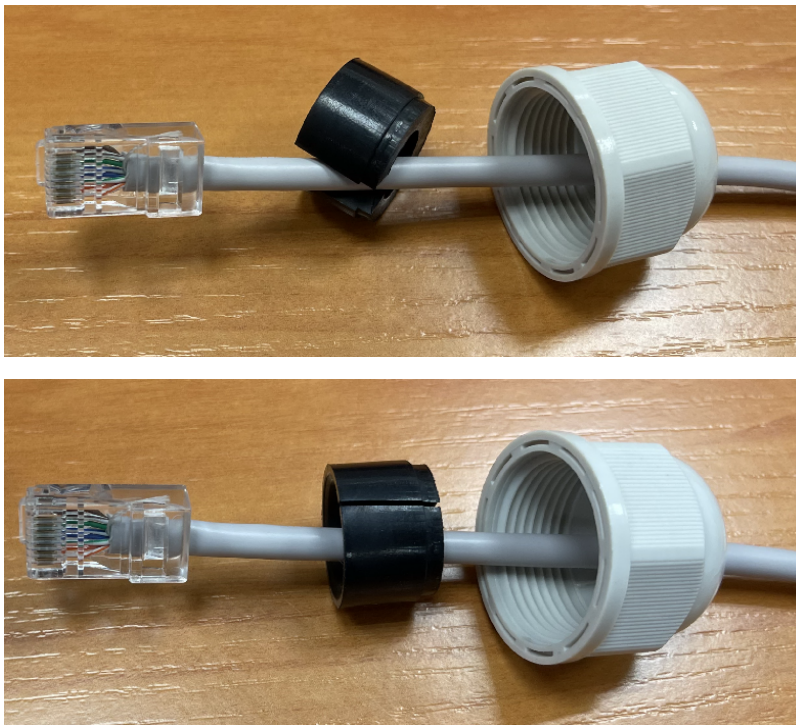


Рисунок 18 – Установка резиновой втулки на кабеле

5. Пропустите кабель с разъемом через корпус кабельного ввода.

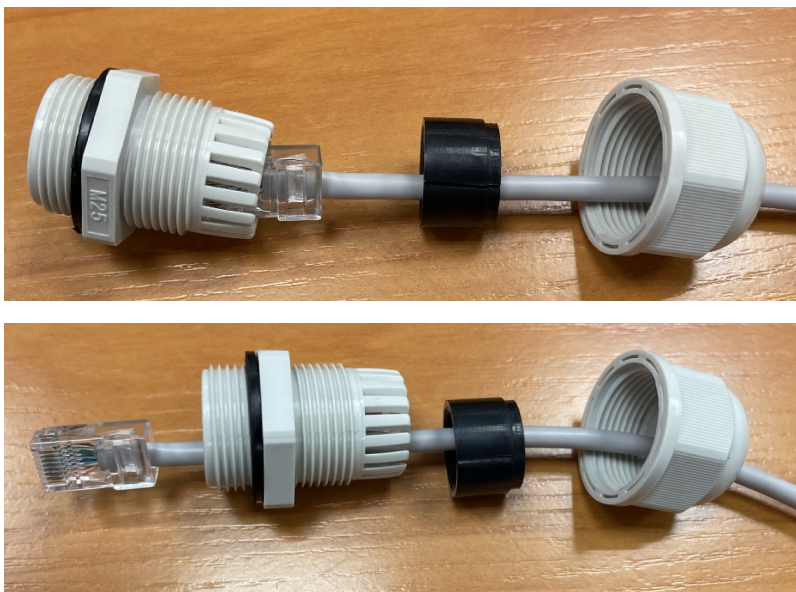


Рисунок 19 – Установка корпуса кабельного ввода на кабеле

6. Установите уплотнительную втулку в ламели корпуса кабельного ввода.

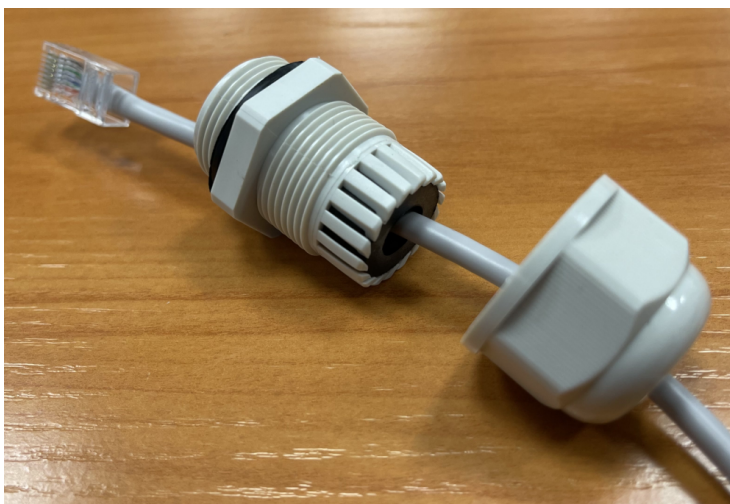


Рисунок 20 – Установка резиновой втулки в корпус кабельного ввода

7. Накрутите гайку на корпус кабельного ввода на пару оборотов (не затягивайте гайку, провод должен свободно скользить внутри уплотнительной втулки).

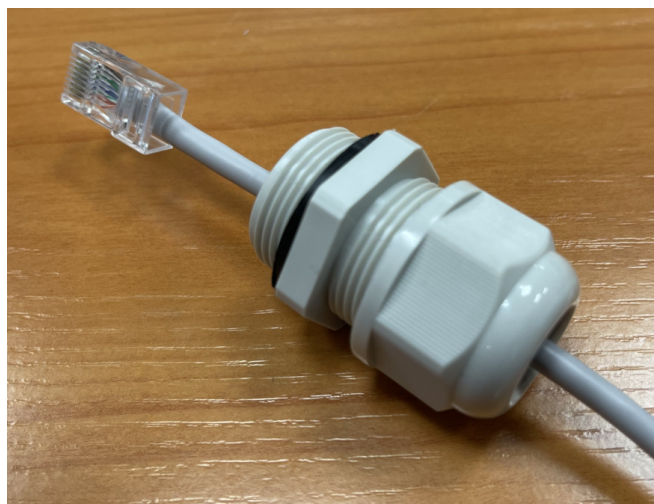


Рисунок 21 – Крепление кабельного ввода на кабеле

8. Вставьте разъем RJ-45 в ответную часть на корпусе устройства.

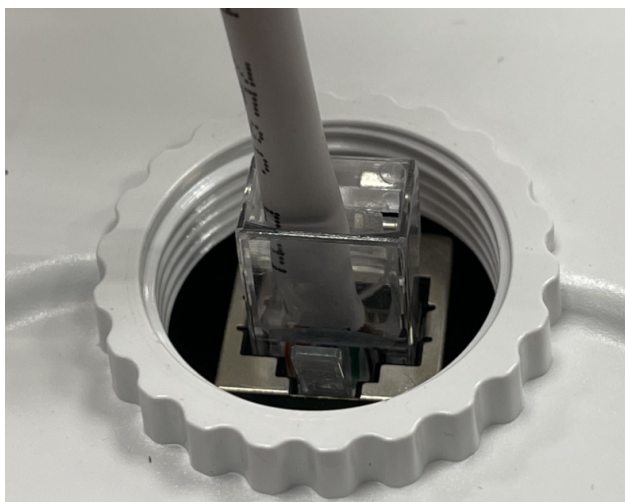


Рисунок 22 – Подключение Ethernet-кабеля к PoE-порту

9. Вкрутите кабельный ввод в резьбу корпуса. Затяните с умеренным усилием для обеспечения сжатия уплотнительного кольца на фланце кабельного ввода.

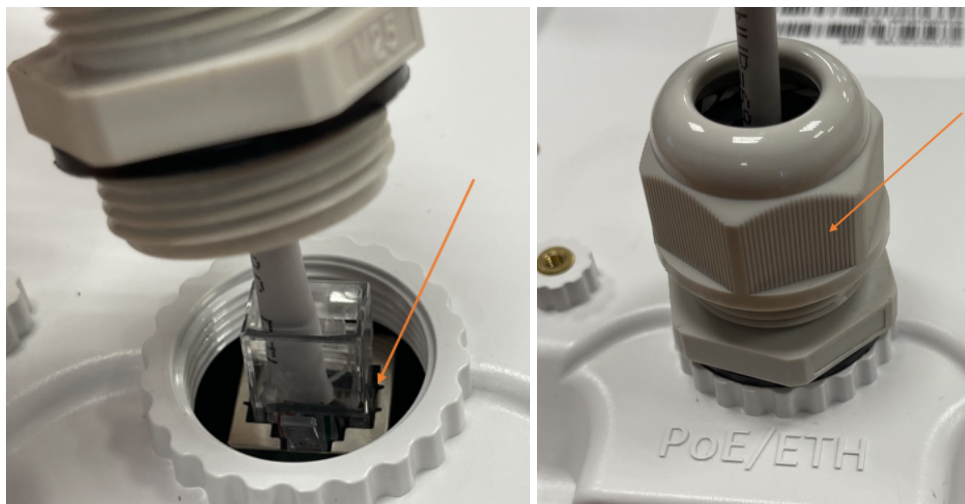


Рисунок 23 – Установка кабельного ввода в корпус устройства

10. Затяните гайку кабельного ввода до плотного облегания кабеля уплотнительной втулкой.

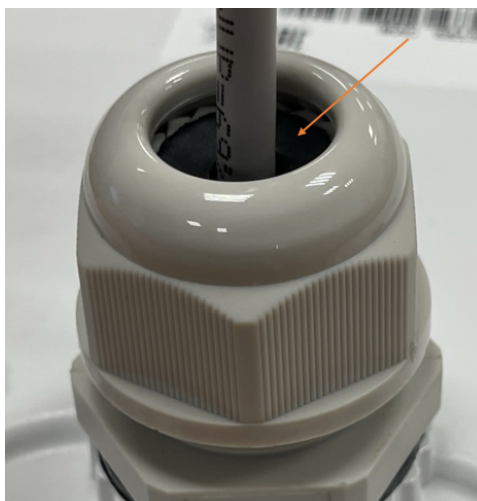


Рисунок 24 – Затягивание гайки кабельного ввода

⚠ Некорректная установка кабельного ввода может привести к нарушению герметичности устройства.

11. Выполните заземление устройства через специальную клемму.



Рисунок 25 – Заземление устройства

12. Подключите Ethernet-кабель, идущий от WOP-30LS, к PoE-порту инжектора или порту коммутатора (IEEE 802.3af-2003).

13. Если вы используете PoE-инжектор, подключите его к розетке 220 В с помощью сетевого шнура.

⚠ Во избежание выхода устройства из строя рекомендуется использовать грозозащиту.



## 6 Управление устройством через web-интерфейс

### 6.1 Начало работы

Для начала работы нужно подключиться к устройству по интерфейсу WAN через web-браузер:

1. Откройте web-браузер, например Firefox, Opera, Chrome.
2. Введите в адресной строке браузера IP-адрес устройства.

- ✓ Заводской IP-адрес устройства: 192.168.1.10, маска подсети: 255.255.255.0. По умолчанию устройство может получить адрес по DHCP.

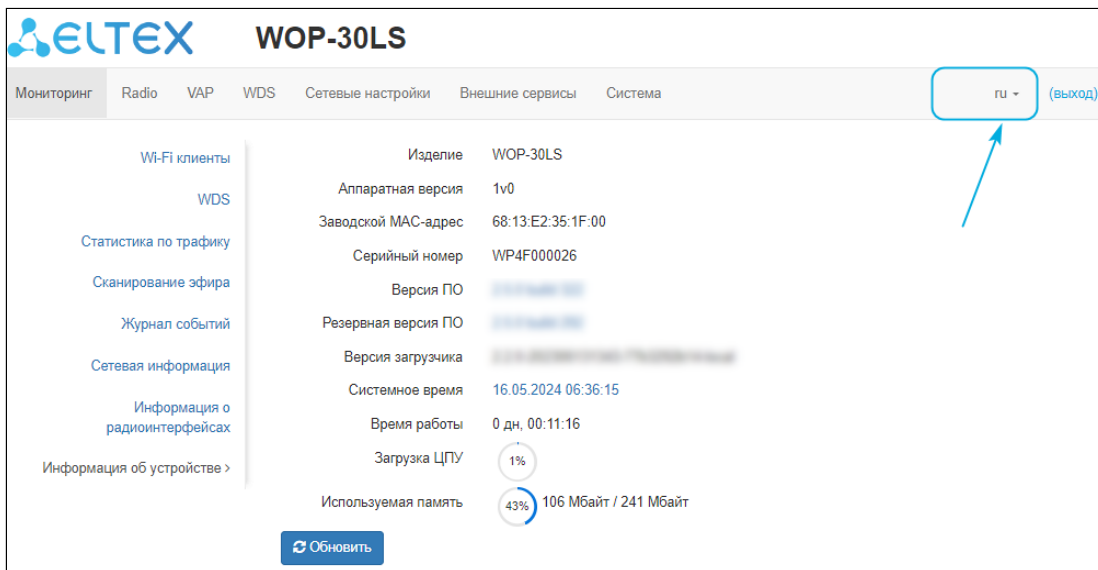
При успешном обнаружении устройства в окне браузера отобразится страница с запросом имени пользователя и пароля.

3. Введите имя пользователя в строке «Введите логин» и пароль в строке «Введите пароль».

- ✓ Заводские установки: логин — *admin*, пароль — *password*.

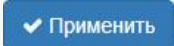
4. Нажмите кнопку «Войти». В окне браузера откроется меню мониторинга состояния устройства.

5. При необходимости можно переключить язык отображения информации. Для WOP-30LS доступны русская и английская версии web-интерфейса.







## 6.2 Применение конфигурации и отмена изменений

### 1. Применение конфигурации

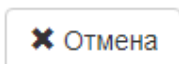
✓ При нажатии кнопки  **Применить** запускается процесс сохранения конфигурации во flash-память устройства и применение новых настроек. Все настройки вступают в силу без перезагрузки устройства.

В web-интерфейсе точки доступа реализована визуальная индикация текущего состояния процесса применения настроек (таблица 5).

Таблица 5 – Визуальная индикация текущего состояния процесса применения настроек

Внешний вид	Описание состояния
	После нажатия на кнопку «Применить» происходит процесс применения и записи настроек в память устройства. Об этом информирует значок  в названии вкладки и на кнопке «Применить».
	Об успешном сохранении и применении настроек информирует значок  в названии вкладки.

### 2. Отмена изменений

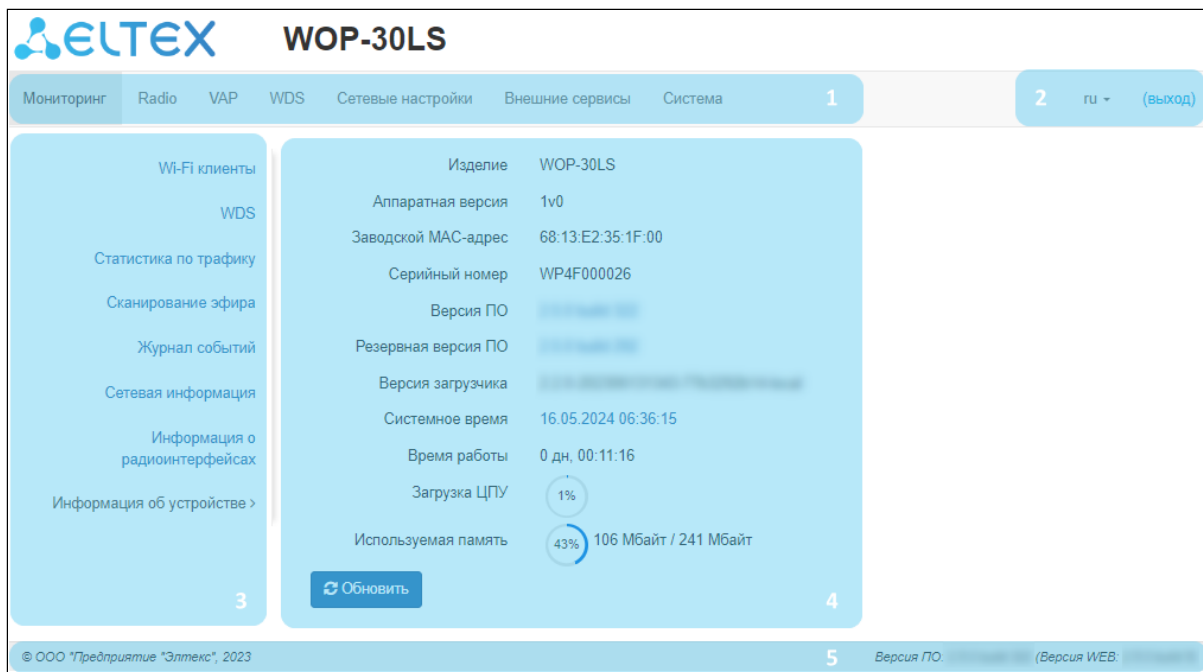


Кнопка отмены изменений имеет следующий вид:

✓ Отмена изменений производится только до нажатия на кнопку «Применить». При нажатии на кнопку «Применить» изменённые на странице параметры будут обновлены на текущие значения, записанные в памяти устройства. После нажатия на кнопку «Применить» возврат к предыдущим настройкам будет невозможен.

### 6.3 Основные элементы web-интерфейса

На рисунке ниже представлены элементы навигации web-интерфейса.



Окно пользовательского интерфейса разделено на пять областей:

1. Вкладки меню — для группировки подменю по категориям: **Мониторинг, Radio, VAP, WDS, Сетевые настройки, Внешние сервисы, Система.**
2. Выбор языка интерфейса и кнопка «выход», предназначенная для завершения сеанса работы в web-интерфейсе под данным пользователем.
3. Вкладки подменю — для управления полем настроек.
4. Поле настроек устройства — для просмотра данных и конфигурации.
5. Информационное поле, отображающее версию ПО, установленную на устройстве.

## 6.4 Меню «Мониторинг»

В меню «**Мониторинг**» отображается текущее состояние системы.

### 6.4.1 Подменю «Wi-Fi клиенты»

В подменю «**Wi-Fi клиенты**» отображается информация о состоянии подключенных Wi-Fi клиентов.

Информация по подключенным клиентам не отображается в реальном времени. Для того чтобы обновить информацию на странице, необходимо нажать на кнопку «Обновить».

№		Имя хоста	IP-адрес	MAC-адрес	Интерфейс	Link Capacity	Link Quality	Link Quality Common	RSSI, дБм	SNR, дБ	TxRate	RxRate	TX BW, МГц	RX BW, МГц	Время работы
1		Xiaomi-12T	10.24.80.45	76:f2:31:98:05:ba	wlan1-va0	30	66	77	-90	7	VHT NSS2-MCS2 39	VHT NSS1-MCS2 19.5	20	20	04:51:05
Передано / принято всего, байт						2 058 102 / 824 031		Передано с ошибками, пакетов						0	
Передано / принято всего, пакетов						6 565 / 11 243		Повторы передачи за последний период, пакетов						1	
Передано / принято данных, байт						1 916 777 / 532 653		Общее число повторов передачи, пакетов						2 393	
Передано / принято данных, пакетов						6 558 / 2 380		Скорость передачи / приема, Кбит/с						0 / 0	
Модуляция		Передано пакетов		Принято пакетов											
OFDM6		9		0%		8996		80%							
NSS1-MCS0		0		0%		779		7%							
NSS1-MCS1		447		7%		623		6%							
NSS1-MCS2		234		4%		54		0%							
NSS1-MCS3		0		0%		5		0%							
NSS1-MCS4		19		0%		0		0%							
NSS1-MCS5		61		1%		0		0%							
NSS1-MCS6		58		1%		0		0%							
NSS1-MCS7		36		1%		0		0%							
NSS2-MCS0		1222		19%		526		5%							
NSS2-MCS1		1523		23%		231		2%							
NSS2-MCS2		1676		26%		26		0%							
NSS2-MCS3		923		14%		2		0%							
NSS2-MCS4		303		5%		0		0%							
NSS2-MCS5		22		0%		0		0%							
NSS2-MCS8		32		0%		0		0%							

- *№* – номер подключенного устройства в списке;
- *Имя хоста* – сетевое имя устройства;
- *IP-адрес* – IP-адрес подключенного устройства;
- *MAC-адрес* – MAC-адрес подключенного устройства;
- *Интерфейс* – интерфейс взаимодействия WOP-30LS с подключенным устройством;
- *Link Capacity* – параметр, который отображает эффективность использования точкой доступа модуляции на передачу. Рассчитывается исходя из количества пакетов, переданных на каждой модуляции до клиента, и понижающих коэффициентов. Максимальное значение – 100% (означает, что все пакеты передаются до клиента на максимальной модуляции для максимального типа nss, поддерживаемого клиентом). Минимальное значение – 2% (в случае, когда пакеты передаются на модуляции nss1mcs0 для клиента с поддержкой MIMO 3x3). Значение параметра рассчитывается за последние 10 секунд;
- *Link Quality* – параметр, который отображает состояние линка до клиента, рассчитанный на основании количества ретрансмитов пакетов, отправленных клиенту. Максимальное значение – 100% (все переданные пакеты отправились с первой попытки), минимальное значение – 0% (ни один пакет до клиента не был успешно отправлен). Значение параметра рассчитывается за последние 10 секунд;
- *Link Quality Common* – параметр, который отображает состояние линка до клиента, рассчитанный на основании количества ретрансмитов пакетов, отправленных клиенту. Максимальное значение – 100% (все переданные пакеты отправились с первой попытки), минимальное значение – 0% (ни один пакет до клиента не был успешно отправлен). Значение параметра рассчитывается за все время подключения клиента;
- *RSSI* – уровень принимаемого сигнала, дБм;

- *SNR* – отношение сигнал/шум, дБ;
- *TxRate* – канальная скорость передачи, Мбит/с;
- *RxRate* – канальная скорость приема, Мбит/с;
- *Tx BW* – полоса пропускания на передаче, МГц;
- *Rx BW* – полоса пропускания на приеме, МГц;
- *Время работы* – время соединения с Wi-Fi клиентом.

Для вывода более развернутой информации по определенному клиенту выберите его в списке. Подробное описание включает в себя следующие параметры:

- *Передано/принято всего, байт* – количество переданных/принятых на подключенное устройство байт;
- *Передано/принято всего, пакетов* – количество переданных/принятых на подключенное устройство пакетов;
- *Передано/принято данных, байт* – количество переданных/принятых на подключенное устройство байт данных;
- *Передано/принято данных, пакетов* – количество переданных/принятых на подключенное устройство пакетов данных;
- *Передано с ошибками, пакетов* – количество пакетов, переданных с ошибками на подключенное устройство;
- *Повторы передачи за последний период, пакетов* – количество повторов передачи на подключенное устройство за последние 10 секунд;
- *Общее число повторов передачи, пакетов* – количество повторов передачи на подключенное устройство за все время подключения;
- *Скорость передачи/приема, Кбит/с* – актуальная скорость передачи трафика в настоящий момент времени.

## 6.4.2 Подмену «WDS»

В подмену «WDS» выводится информация о состоянии подключенных по WDS точек доступа WOP-30LS.

The screenshot shows the WOP-30LS monitoring interface. The main table displays statistics for a WDS client. Below it, a detailed table shows modulation statistics.

№	Имя хоста	IP-адрес	MAC-адрес	Интерфейс	Link Capacity	Link Quality	Link Quality Common	RSSI, дБм	SNR, дБ	TxRate	RxRate	TX BW, МГц	RX BW, МГц	Время работы
1	WOP-30LS	10.24.80.81	e8:28:c1:da:cb:05	wlan1	90 (not changed)	100	99	-63 / -61	19 / 19	OFDM 54	VHT NSS2-MCS6 117	20	20	11:03:15

Модуляция	Передано пакетов	Принято пакетов
DSSS2	2	0
OFDM6	7929	7936
OFDM24	5	0
OFDM36	114	0
OFDM48	3311	0
OFDM54	146710	0
NSS1-MCS4	0	15
NSS1-MCS7	0	3
NSS2-MCS0	0	10
NSS2-MCS1	0	210
NSS2-MCS2	0	199
NSS2-MCS3	0	70
NSS2-MCS4	0	216

- *№* — номер подключенного устройства в списке;
- *Имя хоста* — сетевое имя устройства;
- *IP-адрес* — IP-адрес подключенного устройства;
- *MAC-адрес* — MAC-адрес подключенного устройства;
- *Интерфейс* — интерфейс взаимодействия WOP-30LS с подключенным устройством;
- *Link Capacity* — параметр, который отображает эффективность использования точкой доступа модуляции на передачу. Рассчитывается исходя из количества пакетов, переданных на каждой модуляции до клиента, и понижающих коэффициентов. Максимальное значение — 100% (означает, что все пакеты передаются до клиента на максимальной модуляции для максимального типа nss, поддерживаемого клиентом). Минимальное значение — 2% (в случае, когда пакеты передаются на модуляции nss1mcs0 для клиента с поддержкой MIMO 3x3). Значение параметра рассчитывается за последние 10 секунд;
- *Link Quality* — параметр, который отображает состояние линка до клиента, рассчитанный на основании количества ретрансмитов пакетов, отправленных клиенту. Максимальное значение — 100% (все переданные пакеты отправились с первой попытки), минимальное значение — 0% (ни один пакет до клиента не был успешно отправлен). Значение параметра рассчитывается за последние 10 секунд;
- *Link Quality Common* — параметр, который отображает состояние линка до клиента, рассчитанный на основании количества ретрансмитов пакетов, отправленных клиенту. Максимальное значение — 100% (все переданные пакеты отправились с первой попытки), минимальное значение — 0% (ни один пакет до клиента не был успешно отправлен). Значение параметра рассчитывается за все время подключения клиента;
- *RSSI* — уровень принимаемого сигнала, дБм;
- *SNR* — отношение сигнал/шум, дБ;
- *TxRate* — канальная скорость передачи, Мбит/с;
- *RxRate* — канальная скорость приема, Мбит/с;
- *TX BW* — полоса пропускания на передаче, МГц;
- *RX BW* — полоса пропускания на приеме, МГц;
- *Время работы* — время соединения.

Для вывода более развернутой информации по определенному подключению выберите его в списке. Подробное описание включает в себя следующие параметры:

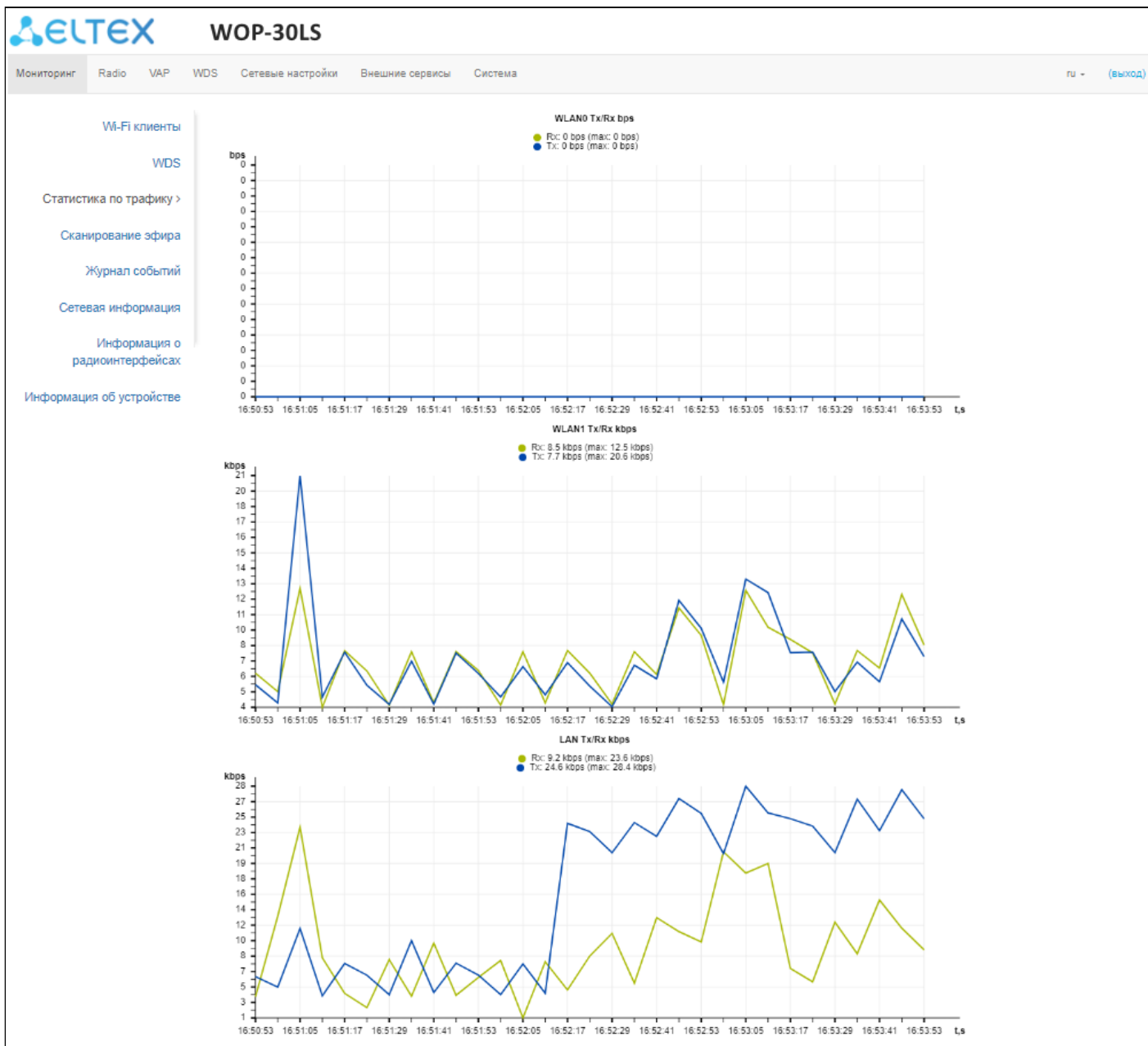
- *Передано/принято всего, байт* – количество переданных/принятых на подключенное устройство байт;
- *Передано/принято всего, пакетов* – количество переданных/принятых на подключенное устройство пакетов;
- *Передано/принято данных, байт* – количество переданных/принятых на подключенное устройство байт данных;
- *Передано/принято данных, пакетов* – количество переданных/принятых на подключенное устройство пакетов данных;
- *Передано с ошибками, пакетов* – количество пакетов, переданных с ошибками на подключенное устройств;
- *Повторы передачи за последний период, пакетов* – количество повторов передачи на подключенное устройство за последние 10 секунд;
- *Общее число повторов передачи, пакетов* – количество повторов передачи на подключенное устройство за все время подключения;
- *Скорость передачи/приема, Кбит/с* – актуальная скорость передачи трафика в настоящий момент времени.

### 6.4.3 Подменю «Статистика по трафику»

В разделе «**Статистика по трафику**» отображаются графики скорости переданного/полученного трафика за последние 3 минуты, а также статистика о количестве переданного/полученного трафика с момента включения точки доступа.

График LAN Tx/Rx показывает скорость переданного/полученного трафика через Ethernet-интерфейс точки доступа за последние 3 минуты. График автоматически обновляется каждые 6 секунд.

Графики WLAN0 и WLAN1 Tx/Rx показывают скорость переданного/полученного трафика через интерфейсы Radio 2.4 ГГц и Radio 5 ГГц за последние 3 минуты. График автоматически обновляется каждые 6 секунд.





Описание таблицы «*Передано*»:

- *Интерфейс* – имя интерфейса;
- *Всего пакетов* – количество успешно отправленных пакетов;
- *Всего байт* – количество успешно отправленных байт;
- *Отброшено пакетов* – количество пакетов, отброшенных при отправке;
- *Ошибки* – количество ошибок.

Передано ▾				
Интерфейс	Всего пакетов	Всего байт	Отброшено пакетов	Ошибки
LAN	6868	3589276	0	0
WLAN0	0	0	0	0
WLAN1	4215	1376473	0	0
wlan0-va0	0	0	0	0
wlan0-va1	0	0	0	0
wlan0-va2	0	0	0	0
wlan0-va3	0	0	0	0
wlan0-va4	0	0	0	0
wlan0-va5	0	0	0	0

Описание таблицы «*Принято*»:

- *Интерфейс* – имя интерфейса;
- *Всего пакетов* – количество успешно принятых пакетов;
- *Всего байт* – количество успешно принятых байт;
- *Отброшено пакетов* – количество пакетов, отброшенных при получении;
- *Ошибки* – количество ошибок.

Принято ▾				
Интерфейс	Всего пакетов	Всего байт	Отброшено пакетов	Ошибки
LAN	316067	39969142	0	0
WLAN0	0	0	0	0
WLAN1	61808	8975329	0	0
wlan0-va0	0	0	0	0
wlan0-va1	0	0	0	0
wlan0-va2	0	0	0	0
wlan0-va3	0	0	0	0
wlan0-va4	0	0	0	0

#### 6.4.4 Подменю «Сканирование эфира»

В подменю «Сканирование эфира» осуществляется сканирование окружающего радиоэфира и обнаружение соседних точек доступа.

The screenshot shows the WOP-30LS web interface. At the top, there is a navigation bar with tabs: Мониторинг, Radio, VAP, WDS, Сетевые настройки, Внешние сервисы, Система. A user menu is visible on the right with 'ru' and '(выход)'. The left sidebar contains a menu with items: Wi-Fi клиенты, WDS, Статистика по трафику, Сканирование эфира >, Журнал событий, Сетевая информация, Информация о радиоинтерфейсах, and Информация об устройстве. The main content area is titled 'Сканирование эфира' and includes a 'Сканировать' button with a Wi-Fi icon. Below the button, it states 'Последнее сканирование было 16.05.2024 09:08:54'. There are two frequency range buttons: '2.4 ГГц' (selected) and '5 ГГц'. Below these is a table of detected access points.

Диапазон	SSID	Режим безопасности	MAC-адрес	Канал / Ширина	RSSI, дБм
2.4 ГГц	[blurred]	WPA2	E4:5A:D4:F6:CD:B1	1/20	-60
2.4 ГГц	[blurred]	Open	68:13:E2:0F:C2:A1	1/20	-63
2.4 ГГц	[blurred]	Open	CC:9D:A2:FF:B2:01	11/20	-66
2.4 ГГц	[blurred]	Open	CC:9D:A2:FF:B2:02	11/20	-66
2.4 ГГц	[blurred]	Open	E8:28:C1:F7:80:73	1/20	-67
2.4 ГГц	[blurred]	WPA2_1X/WPA3_1X	68:13:E2:20:A2:A4	1/20	-71
2.4 ГГц	[blurred]	WPA3	68:13:E2:20:A2:A3	1/20	-71
2.4 ГГц	[blurred]	WPA2_1X	68:13:E2:20:A2:A2	1/20	-72
2.4 ГГц	[blurred]	WPA2	68:13:E2:20:A2:A1	1/20	-72

Для запуска процесса сканирования нажмите на кнопку «Сканировать». После завершения процесса на странице появится список обнаруженных в радиоэфире точек доступа и информация о них:

- *Последнее сканирование было...* – дата и время последнего сканирования;
- *Диапазон* – указывается диапазон 2.4 ГГц или 5 ГГц, в котором была обнаружена точка доступа;
- *SSID* – SSID обнаруженной точки доступа;
- *Режим безопасности* – режим безопасности обнаруженной точки доступа;
- *MAC-адрес* – MAC-адрес обнаруженной точки доступа;
- *Канал/Ширина* – радиоканал, на котором работает обнаруженная точка доступа;
- *RSSI* – уровень, с которым устройство принимает сигнал обнаруженной точки доступа, дБм.

✔ Во время осуществления сканирования эфира радиоинтерфейс устройства будет отключен, что приведет к невозможности передачи данных до Wi-Fi клиентов во время сканирования.

### 6.4.5 Подменю «Журнал событий»

В данном разделе можно просмотреть список информационных сообщений в реальном времени, содержащий следующую информацию:

Дата и время	Тип	Процесс	Сообщение
May 16 09:08:54	daemon.info	scanwlan[4804]	scan on interface 'wlan1' finished
May 16 09:08:54	daemon.info	scanwlan[4804]	scan on interface 'wlan0' finished
May 16 09:08:29	daemon.info	scanwlan[4804]	start scan on interface 'wlan1'
May 16 09:08:29	daemon.info	scanwlan[4804]	start scan on interface 'wlan0'
May 16 08:19:57	daemon.info	networkd[606]	DHCP-client: Interface br0 renew lease on 10.24.80.132.
May 16 07:19:57	daemon.info	networkd[606]	DHCP-client: Interface br0 renew lease on 10.24.80.132.
May 16 06:36:13	authpriv.info	weblogin[1444]	pam_unix(weblogin:session): session opened for user admin

- *Дата и время* – дата и время, когда событие было сгенерировано;
- *Тип* – категория и уровень важности события;
- *Процесс* – имя процесса, сгенерировавшего сообщение;
- *Сообщение* – описание события.

Таблица 6 – Описание категорий важности событий

Уровень	Тип важности сообщений	Описание
0	Чрезвычайные (emergency)	В системе произошла критическая ошибка, система может работать неправильно
1	Сигналы тревоги (alert)	Необходимо немедленное вмешательство в систему
2	Критические (critical)	В системе произошла критическая ошибка
3	Ошибочные (error)	В системе произошла ошибка
4	Предупреждения (warning)	Предупреждение, неаварийное сообщение
5	Уведомления (notice)	Уведомление системы, неаварийное сообщение
6	Информационные (informational)	Информационные сообщения системы
7	Отладочные (debug)	Отладочные сообщения предоставляют пользователю информацию для корректной настройки системы

Для получения новых сообщений в журнале событий необходимо нажать на кнопку «Обновить».

При необходимости все старые сообщения из журнала можно удалить, нажав на кнопку «Очистить».

### 6.4.6 Подменю «Сетевая информация»

В подменю «Сетевая информация» осуществляется просмотр основных сетевых настроек устройства.

The screenshot shows the WOP-30LS web interface with the 'Сетевые настройки' (Network Settings) menu selected. The left sidebar contains navigation options: Мониторинг, Radio, VAP, WDS, Сетевые настройки, Внешние сервисы, Система, and (выход). The main content area is divided into sections: Wi-Fi клиенты, WDS, Статистика по трафику, Сканирование эфира, Журнал событий, Сетевая информация >, and Information about radio interfaces and device information.

**Статус WAN**

Интерфейс	br0
Протокол	DHCP
IP-адрес	10.24.80.132
Принято	5.0 Мбайт (5 250 224 байт)
Передано	2.2 Мбайт (2 356 962 байт)

**Ethernet**

Состояние порта	Up
Скорость	1000
Дуплекс	Full

**ARP**

№	IP-адрес	MAC-адрес
0	10.24.80.62	38:2C:4A:71:DC:D9
1	10.24.80.1	E0:D9:E3:E8:E1:40

**Маршруты**

№	Интерфейс	Назначение	Шлюз	Маска	Флаги
0	br0	0.0.0.0	10.24.80.1	0.0.0.0	UG
1	br0	10.24.80.0	0.0.0.0	255.255.255.0	U

#### Статус WAN:

- *Интерфейс* – имя bridge-интерфейса;
- *Протокол* – протокол, используемый для доступа к сети WAN;
- *IP-адрес* – IP-адрес устройства во внешней сети;
- *Принято* – количество принятых на WAN байт;
- *Передано* – количество переданных с WAN байт.

#### Ethernet:

- *Состояние порта* – состояние Ethernet-порта;
- *Скорость* – скорость подключения по порту Ethernet;
- *Дуплекс* – режим передачи данных:
  - *Full* – полный дуплекс;
  - *Half* – полудуплекс.

#### ARP:

В ARP-таблице содержится информация о соответствии IP- и MAC-адресов соседних сетевых устройств:

- *IP-адрес* – IP-адрес устройства;
- *MAC-адрес* – MAC-адрес устройства.

Маршруты:

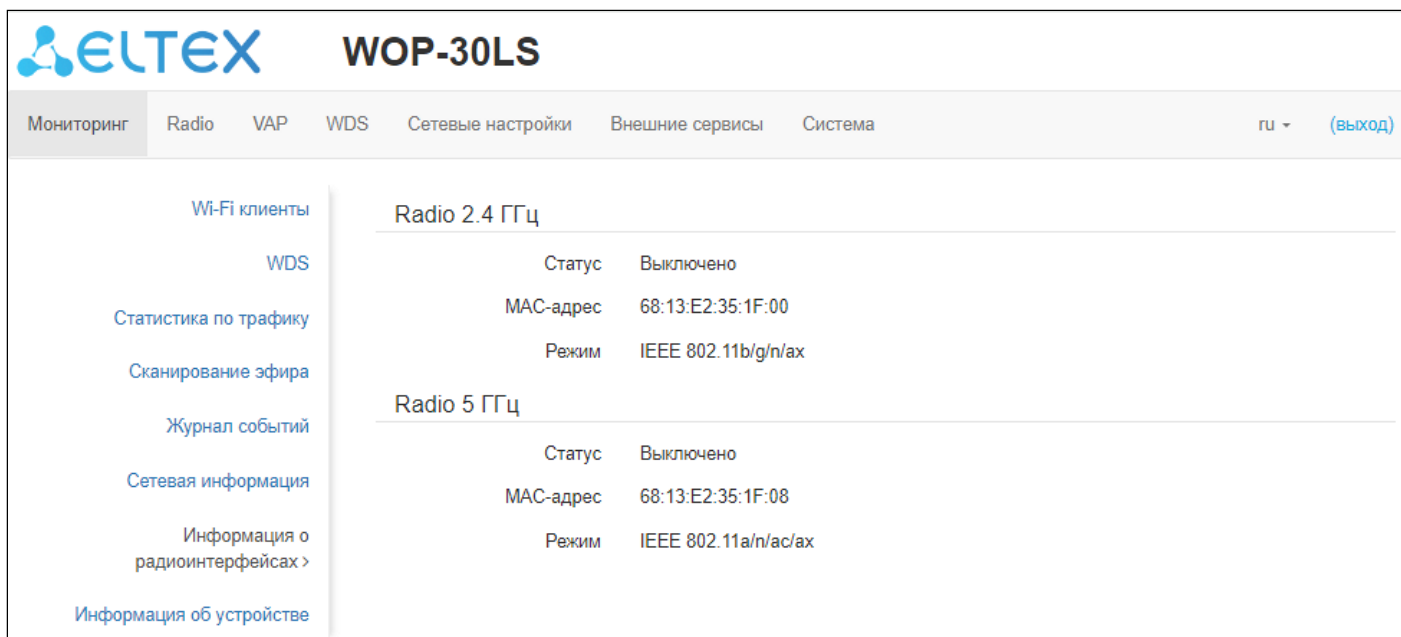
- *Интерфейс* – имя bridge-интерфейса;
- *Назначение* – IP-адрес хоста или подсети назначения, до которых установлен маршрут;
- *Шлюз* – IP-адрес шлюза, через который осуществляется выход на адресата;
- *Маска* – маска подсети;
- *Флаги* – определенные характеристики данного маршрута.

Существуют следующие значения флагов:

- **U** – указывает, что маршрут создан и является проходимым;
- **H** – указывает на маршрут к определенном узлу;
- **G** – указывает, что маршрут пролегает через внешний шлюз. Сетевой интерфейс системы предоставляет маршруты в сети с прямым подключением. Все прочие маршруты проходят через внешние шлюзы. Флагом G отмечаются все маршруты, кроме маршрутов в сети с прямым подключением;
- **R** – указывает, что маршрут, скорее всего, был создан динамическим протоколом маршрутизации, работающим на локальной системе, посредством параметра `reinstall`;
- **D** – указывает, что маршрут был добавлен в результате получения сообщения перенаправления ICMP (ICMP Redirect Message). Когда система узнает о маршруте из сообщения ICMP Redirect, маршрут включается в таблицу маршрутизации, чтобы исключить перенаправление для последующих пакетов, предназначенных тому же адресату;
- **M** – указывает, что маршрут подвергся изменению, вероятно, в результате работы динамического протокола маршрутизации на локальной системе и применения параметра `mod`;
- **A** – указывает на буферизованный маршрут, которому соответствует запись в таблице ARP;
- **C** – указывает, что источником маршрута является буфер маршрутизации ядра;
- **L** – указывает, что пунктом назначения маршрута является один из адресов данного компьютера. Такие «локальные маршруты» существуют только в буфере маршрутизации;
- **V** – указывает, что конечным пунктом маршрута является широковещательный адрес. Такие «широковещательные маршруты» существуют только в буфере маршрутизации;
- **I** – указывает, что маршрут связан с кольцевым (loopback) интерфейсом с целью иной, нежели обращение к кольцевой сети. Такие «внутренние маршруты» существуют только в буфере маршрутизации;
- **!** – указывает, что дейтаграммы, направляемые по этому адресу, будут отвергаться системой.

#### 6.4.7 Подменю «Информация о радиointерфейсах»

В подменю «**Информация о радиointерфейсах**» отображено текущее состояние радиointерфейсов WOP-30LS.



Radio 2.4 ГГц	
Статус	Выключено
MAC-адрес	68:13:E2:35:1F:00
Режим	IEEE 802.11b/g/n/ax

Radio 5 ГГц	
Статус	Выключено
MAC-адрес	68:13:E2:35:1F:08
Режим	IEEE 802.11a/n/ac/ax

Радиointерфейсы точки доступа могут находиться в двух состояниях: «Включено» и «Выключено». Статус каждого из радиointерфейсов отражается в одноименном параметре «Статус». Статус Radio зависит от того, есть ли на данном радиointерфейсе включенные виртуальные точки доступа (VAP). В случае, если на радиointерфейсе имеется хотя бы одна активная VAP, Radio будет находиться в статусе «Включено», иначе — «Выключено».

В зависимости от статуса Radio для мониторинга доступна следующая информация:

##### «Выключено»:

- *Статус* — состояние радиointерфейса;
- *MAC-адрес* — MAC-адрес радиointерфейса;
- *Режим* — режим работы радиointерфейса согласно стандартам IEEE 802.11.

##### «Включено»:

- *Статус* — состояние радиointерфейса;
- *MAC-адрес* — MAC-адрес радиointерфейса;
- *Режим* — режим работы радиointерфейса согласно стандартам IEEE 802.11;
- *Канал* — номер беспроводного канала, на котором работает радиointерфейс;
- *Ширина канала, МГц* — ширина полосы частот канала, на котором работает радиointерфейс.

## 6.4.8 Подменю «Информация об устройстве»

В подменю «**Информация об устройстве**» отображены основные характеристики WOP-30LS.

The screenshot shows the WOP-30LS web interface. At the top, there is a navigation bar with tabs: Мониторинг, Radio, VAP, WDS, Сетевые настройки, Внешние сервисы, Система. The 'Система' tab is active. On the right side of the navigation bar, there is a language selector 'ru' and a '(Выход)' link. The main content area is divided into a left sidebar and a main panel. The sidebar contains links: Wi-Fi клиенты, WDS, Статистика по трафику, Сканирование эфира, Журнал событий, Сетевая информация, Информация о радиоинтерфейсах, and 'Информация об устройстве >'. The main panel displays device information in a table-like format:

Изделие	WOP-30LS
Аппаратная версия	1v0
Заводской MAC-адрес	68:13:E2:35:1F:00
Серийный номер	WP4F000026
Версия ПО	1.0.0.0
Резервная версия ПО	1.0.0.0
Версия загрузчика	1.0.0.0
Системное время	16.05.2024 10:10:40
Время работы	0 дн, 03:45:41
Загрузка ЦПУ	1%
Используемая память	44% 108 Мбайт / 241 Мбайт

At the bottom of the main panel, there is a blue button labeled 'Обновить' (Refresh).

- *Изделие* – наименование модели устройства;
- *Аппаратная версия* – версия аппаратного обеспечения устройства;
- *Заводской MAC-адрес* – MAC-адрес WAN-интерфейса устройства, установленный заводом-изготовителем;
- *Серийный номер* – серийный номер устройства, установленный заводом-изготовителем;
- *Версия ПО* – версия программного обеспечения устройства;
- *Резервная версия ПО* – предыдущая установленная версия ПО;
- *Версия загрузчика* – версия программного обеспечения загрузчика устройства;
- *Системное время* – текущие время и дата, установленные в системе;
- *Время работы* – время работы с момента последнего включения или перезагрузки устройства;
- *Загрузка ЦПУ* – средний процент загрузки процессора за последние 5 секунд;
- *Используемая память* – процент использования оперативной памяти устройства.

## 6.5 Меню «Radio»

В меню «**Radio**» производится настройка радиointерфейсов устройства.

### 6.5.1 Подменю «Radio 2.4 ГГц»

В подменю «**Radio 2.4 ГГц**» осуществляются настройки основных параметров радиointерфейса устройства, работающего в диапазоне 2.4 ГГц.

- *Режим* – режим работы интерфейса согласно следующим стандартам:
  - IEEE 802.11ax
  - IEEE 802.11n/ax
  - IEEE 802.11b/g
  - IEEE 802.11b/g/n
  - IEEE 802.11b/g/n/ax
- *Автоматический выбор канала* – при установленном флаге точка будет автоматически выбирать наименее загруженный радиоканал для работы Wi-Fi-интерфейса. При снятом флаге открывается доступ для установки статического рабочего канала;
- *Канал* – выбор канала передачи данных;
- *Ограничить список каналов* – при установленном флаге точка доступа будет использовать ограниченный пользователем список каналов для работы в автоматическом режиме выбора канала. Если флаг напротив «Ограничить список каналов» не установлен или в списке отсутствуют каналы, то точка доступа будет выбирать рабочий канал из всех доступных каналов данного диапазона частот. Каналы диапазона 2.4 ГГц: 1–13;
- *Ширина канала, МГц* – ширина полосы частот канала, на котором работает точка доступа, принимает значения 20 и 40 МГц;
- *Основной канал* – параметр может быть изменен только при пропускной способности статически заданного канала, равной 40 МГц. Канал 40 МГц можно считать состоящим из двух каналов по 20 МГц, которые граничат в частотной области. Эти два канала 20 МГц называют первичным и вторичным каналами. Первичный канал используется клиентами, которые поддерживают только полосу пропускания канала 20 МГц:
  - *Upper* – первичным каналом будет верхний канал 20 МГц в полосе 40 МГц;
  - *Lower* – первичным каналом будет нижний канал 20 МГц в полосе 40 МГц.



- *Мощность сигнала, дБм* – регулировка мощности сигнала передатчика Wi-Fi в дБм. Принимает значение от 0 до 11 дБм.

- ✓ В случае, если в списке «Ограничить список каналов» указан недоступный для выбора канал, он будет отмечен серым цветом. Для того чтобы новая конфигурация была применена на точке доступа, в списке «Ограничить список каналов» должны быть указаны только доступные (выделенные синим цветом) каналы.

**Пример.** На точке доступа еще не производилось никаких настроек, по умолчанию на Radio 2.4 ГГц установлена «Ширина канала» 20 МГц, а в списке «Ограничить список каналов» указаны каналы: 1, 6, 11.

Допустим, необходимо установить параметр «Ширина канала», равный 40 МГц. При изменении данного параметра с 20 МГц на 40 МГц происходит следующее:

- для редактирования открывается параметр «Основной канал», принимающий значение по умолчанию «Lower»,
- канал 11 в списке «Ограничить список каналов» меняет свой цвет с синего на серый.

Если изменить параметр «Ширина канала» на 40 МГц и не удалить серые каналы из списка, то при нажатии на кнопку «Применить» в браузере появится ошибка «Введенные данные содержат ошибки. Изменения не были применены». Соответственно, конфигурация точки доступа изменена не будет. Это происходит по причине того, что каналы, выделенные серым цветом в списке «Ограничить список каналов», не подходят под определение «Основной канал» = Lower.

В разделе «Дополнительно» осуществляется настройка дополнительных параметров радиointерфейса устройства.

Дополнительно

- OBSS Coexistence
- Канальная скорость передачи Auto
- Короткий защитный интервал
- STBC
- Период отправки служебных сообщений, мс 100
- Порог фрагментации 2346
- Порог RTS 2347
- Агрегация
- Короткая преамбула
- Шейпер Broadcast/Multicast, пак/с
- Wi-Fi Multimedia (WMM)
- Режим работы DHCP Snooping Ignore
- Включить QoS

Применить Отмена

- *OBSS Coexistence* – режим автоматического уменьшения ширины канала при загруженном радиоэфире. При установленном флаге режим включен;
- *Канальная скорость передачи* – фиксированная скорость беспроводной передачи данных, определяемая спецификациями стандартов IEEE 802.11;
- *Короткий защитный интервал* – поддержка укороченного защитного интервала. Точка доступа передает данные, используя защитный интервал в 400 нс (вместо 800 нс) при общении с клиентами, которые также поддерживают короткий защитный интервал;
- *STBC* – метод пространственно-временного блочного кодирования, направленный на повышение надежности передачи данных. Поле доступно, только если выбранный режим работы радиointерфейса включает в себя 802.11n. При установленном флаге устройство передает один

поток данных через несколько антенн. Если флаг не установлен, устройство не передает один и тот же поток данных через несколько антенн;

- *Период отправки служебных сообщений, мс* – период посылки Beacon-фреймов. Фреймы передаются для обнаружения точки доступа в эфире. Параметр принимает значения 20–2000 мс, по умолчанию – 100 мс;
  - *Порог фрагментации* – порог фрагментации фрейма в байтах. Принимает значения 256–2346, по умолчанию – 2346;
  - *Порог RTS* – указывает число байт, через которое посылается запрос на передачу (Request to Send). Уменьшение данного значения может улучшить работу точки доступа при большом количестве подключенных клиентов, однако это уменьшает общую пропускную способность беспроводной сети. Принимает значения 0–2347, по умолчанию – 2347;
  - *Агрегация* – включение поддержки AMPDU/AMSDU;
  - *Короткая преамбула* – использование короткой преамбулы пакета;
  - *Шейпер Broadcast/Multicast, пак/с* – при установленном флаге выполняется ограничение передачи широковещательного/мультикастового трафика по беспроводной сети. Лимит для широковещательного трафика можно указать в появившемся окне (пак/с);
  - *Wi-Fi Multimedia (WMM)* – включение поддержки WMM (Wi-Fi Multimedia);
  - *Режим работы DHCP Snooping* – выбор политики обработки DHCP опции 82. Доступные значения для выбора:
    - *ignore* – обработка опции 82 отключена. Значение по умолчанию;
    - *remove* – точка доступа удаляет значение опции 82;
    - *replace* – точка доступа подставляет или заменяет значение опции 82. При выборе данного значения для редактирования открываются следующие параметры:
      - *Опция 82 формат CID* – замена значения параметра CID, может принимать значения:
        - *APMAC-SSID* – замена значения параметра CID на <MAC-адрес точки доступа>-<имя SSID>. Значение по умолчанию;
        - *SSID* – замена значения параметра на имя SSID, к которому подключен клиент;
        - *custom* – замена значения параметра CID на значение, указанное в параметре «Опция 82 уникальный CID»;
        - *Опция 82 уникальный CID* – произвольная строка до 52 символов, которая будет передаваться в CID. Если значение параметра не задано, точка будет изменять CID на значение по умолчанию – APMAC-SSID.
      - *Опция 82 формат RID* – замена значения параметра RID, может принимать следующие значения:
        - *ClientMAC* – изменять содержимое RID на MAC-адрес клиентского устройства. Значение по умолчанию;
        - *APMAC* – изменять содержимое RID на MAC-адрес точки доступа;
        - *APdomain* – изменять содержимое RID на домен, в котором находится точка доступа;
        - *custom* – изменять содержимое RID на значение, указанное в параметре «Опция 82 уникальный RID»;
        - *Опция 82 уникальный RID* – произвольная строка до 63 символов, которая будет передаваться в RID. Если значение параметра не задано, точка будет изменять RID на значение по умолчанию – ClientMAC.
    - *Формат MAC-адреса* – выбор разделителей октетов MAC-адреса, который передается в CID и RID:
      - *AA:BB:CC:DD:EE:FF* – в качестве разделителя выступает знак двоеточия. Значение по умолчанию;
      - *AA-BB-CC-DD-EE-FF* – в качестве разделителя выступает знак тире.
- *Включить QoS* – при установленном флаге доступна настройка функций обеспечения качества обслуживания (Quality of Service).

Для настройки обеспечения качества обслуживания доступны следующие функции:

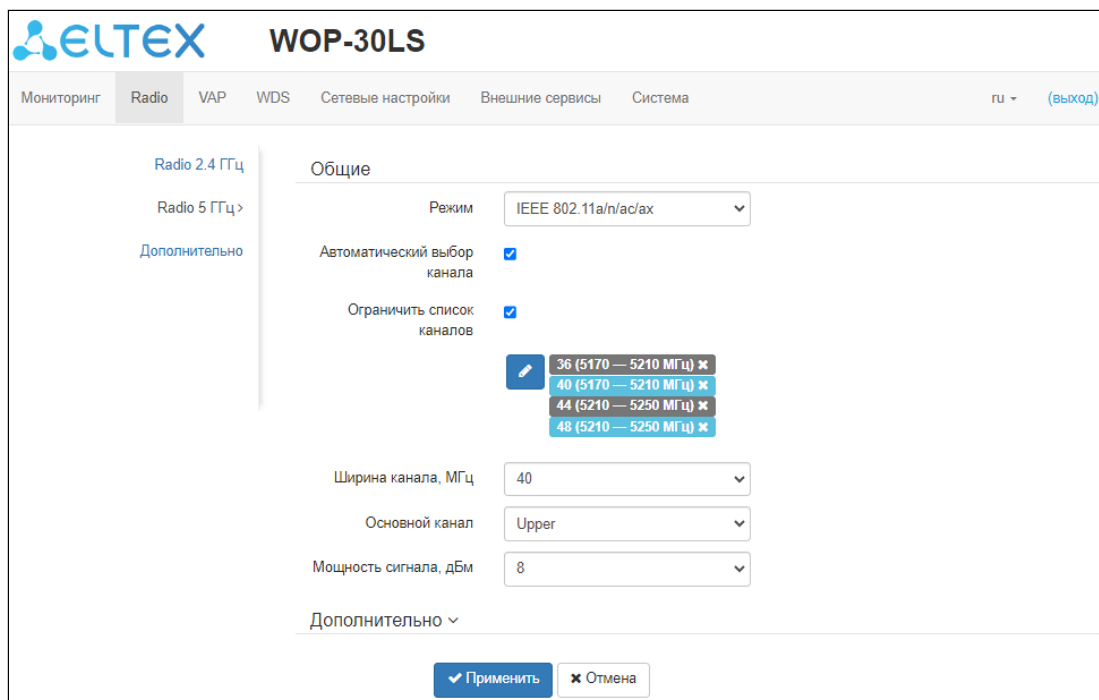
AP EDCA Parameters				
Очередь	AIFS	cwMin	cwMax	TXOP Limit
Data 3 (Фон)	<input type="text" value="7"/>	<input type="text" value="15"/>	<input type="text" value="1023"/>	<input type="text" value="0"/>
Data 2 (Best Effort)	<input type="text" value="3"/>	<input type="text" value="15"/>	<input type="text" value="63"/>	<input type="text" value="0"/>
Data 1 (Видео)	<input type="text" value="1"/>	<input type="text" value="7"/>	<input type="text" value="15"/>	<input type="text" value="94"/>
Data 0 (Голос)	<input type="text" value="1"/>	<input type="text" value="3"/>	<input type="text" value="7"/>	<input type="text" value="47"/>
Station EDCA Parameters				
Очередь	AIFS	cwMin	cwMax	TXOP Limit
Data 3 (Фон)	<input type="text" value="7"/>	<input type="text" value="15"/>	<input type="text" value="1023"/>	<input type="text" value="0"/>
Data 2 (Best Effort)	<input type="text" value="3"/>	<input type="text" value="15"/>	<input type="text" value="1023"/>	<input type="text" value="0"/>
Data 1 (Видео)	<input type="text" value="2"/>	<input type="text" value="7"/>	<input type="text" value="15"/>	<input type="text" value="94"/>
Data 0 (Голос)	<input type="text" value="2"/>	<input type="text" value="3"/>	<input type="text" value="7"/>	<input type="text" value="47"/>

- *AP EDCA parameters* – таблица настроек параметров точки доступа (трафик передается от точки доступа к клиенту):
  - *Очередь* – предопределенные очереди для различного рода трафика:
    - *Data 3 (Фон)* – низкоприоритетная очередь, высокая пропускная способность (приоритеты 802.1p: cs1, cs2);
    - *Data 2 (Best Effort)* – среднеприоритетная очередь, средняя пропускная способность и задержка. В данную очередь отправляется большинство традиционных IP-данных (приоритеты 802.1p: cs0, cs3);
    - *Data 1 (Видео)* – высокоприоритетная очередь, минимальные задержки. В данной очереди автоматически обрабатываются видеоданные, чувствительные к времени (приоритеты 802.1p: cs4, cs5);
    - *Data 0 (Голос)* – высокоприоритетная очередь, минимальные задержки. В данной очереди автоматически обрабатываются данные, чувствительные к времени, такие как VoIP, потоковое видео (приоритеты 802.1p: cs6, cs7).
  - *AIFS* – Arbitration Inter-Frame Spacing, определяет время ожидания кадров (фреймов) данных, измеряется в слотах, принимает значения 1–255;
  - *swMin* – начальное значение времени ожидания перед повторной отправкой кадра, задается в миллисекундах, принимает значения 1, 3, 7, 15, 31, 63, 127, 255, 511, 1023. Значение swMin не может превышать значение swMax;
  - *swMax* – максимальное значение времени ожидания перед повторной отправкой кадра, задается в миллисекундах, принимает значения 1, 3, 7, 15, 31, 63, 127, 255, 511, 1023. Значение swMax должно быть больше значения swMin;
  - *TXOP Limit* – параметр используется только для данных, передаваемых от станции клиента до точки доступа. Возможность передачи – интервал времени, в миллисекундах, когда клиентская WME-станция имеет права инициировать передачу данных по беспроводной среде к точке доступа, максимальное значение 65535 миллисекунд.
- *Station EDCA parameters* – таблица настроек параметров станции клиента (трафик передается от станции клиента до точки доступа). Описание полей таблицы приведено выше.

Для вступления в силу новой конфигурации и занесения настроек в энергонезависимую память нажмите кнопку «Применить». Для отмены изменений нажмите кнопку «Отмена».

## 6.5.2 Подменю «Radio 5 ГГц»

В подменю «**Radio 5 ГГц**» осуществляются настройки основных параметров радиоинтерфейса устройства, работающего в диапазоне 5 ГГц.



- *Режим* – режим работы интерфейса согласно стандартам:
  - IEEE 802.11ax
  - IEEE 802.11a/n/ac
  - IEEE 802.11a/n/ac/ax
- *Автоматический выбор канала* – при установленном флаге точка будет автоматически выбирать наименее загруженный радиоканал для работы Wi-Fi интерфейса. При снятом флаге открывается доступ для установки статического рабочего канала;
- *Канал* – выбор канала передачи данных;
- *Ограничить список каналов* – при установленном флаге точка доступа будет использовать ограниченный пользователем список каналов для работы в автоматическом режиме выбора канала. Если флаг напротив «Ограничить список каналов» не установлен или в списке отсутствуют каналы, то точка доступа будет выбирать рабочий канал из всех доступных каналов данного диапазона частот. Каналы диапазона 5 ГГц: 36-64, 132-144, 149-165;
- *Ширина канала, МГц* – ширина полосы частот канала, на котором работает точка доступа, принимает значения 20, 40 и 80 МГц;
- *Основной канал* – параметр может быть изменен только при пропускной способности статически заданного канала, равной 40 МГц. Канал 40 МГц можно считать состоящим из двух каналов по 20 МГц, которые граничат в частотной области. Эти два канала 20 МГц называют первичным и вторичным каналами. Первичный канал используется клиентами, которые поддерживают только полосу пропускания канала 20 МГц:
  - *Upper* – первичным каналом будет верхний канал 20 МГц в полосе 40 МГц;
  - *Lower* – первичным каналом будет нижний канал 20 МГц в полосе 40 МГц.
- *Мощность сигнала, дБм* – регулировка мощности сигнала передатчика Wi-Fi в дБм. Принимает значение от 0 до 11 дБм.

- ✓ В случае, если в списке «Ограничить список каналов» указан недоступный для выбора канал, он будет отмечен серым цветом. Для того чтобы новая конфигурация была применена на точке доступа, в списке «Ограничить список каналов» должны быть указаны только доступные (выделенные синим цветом) каналы.

**Пример.** На точке доступа еще не производилось никаких настроек, по умолчанию на Radio 5 ГГц установлена «Ширина канала» 20 МГц, а в списке «Ограничить список каналов» указаны каналы: 36, 40, 44, 48.

Допустим, необходимо установить параметр «Ширина канала», равный 40 МГц. При изменении данного параметра с 20 МГц на 40 МГц происходит следующее:

- для редактирования открывается параметр «Основной канал», принимающий значение по умолчанию «Upper»,
- каналы 36 и 44 в списке «Ограничить список каналов» меняют свой цвет с синего на серый.

Если изменить параметр «Ширина канала» на 40 МГц и не удалить серые каналы из списка, то при нажатии на кнопку «Применить» в браузере появится ошибка «Введенные данные содержат ошибки. Изменения не были применены». Соответственно, конфигурация точки доступа изменена не будет. Это происходит по причине того, что каналы, выделенные серым цветом в списке «Ограничить список каналов», не подходят под определение «Основной канал» = Upper.

В разделе «Дополнительно» осуществляется настройка дополнительных параметров радиоинтерфейса устройства.

Дополнительно	
OBSS Coexistence	<input checked="" type="checkbox"/>
Канальная скорость передачи	Auto
Поддержка DFS	Включено
Короткий защитный интервал	<input checked="" type="checkbox"/>
STBC	<input type="checkbox"/>
Период отправки служебных сообщений, мс	100
Порог фрагментации	2346
Порог RTS	2347
Агрегация	<input checked="" type="checkbox"/>
Короткая преамбула	<input checked="" type="checkbox"/>
Шейпер Broadcast/Multicast, пак/с	<input type="checkbox"/>
Wi-Fi Multimedia (WMM)	<input checked="" type="checkbox"/>
Режим работы DHCP Snooping	ignore
Включить QoS	<input type="checkbox"/>
<input checked="" type="button" value="Применить"/> <input type="button" value="Отмена"/>	

- *OBSS Coexistence* – режим автоматического уменьшения ширины канала при загруженном радиоэфире. При установленном флаге режим включен;
- *Канальная скорость передачи* – фиксированная скорость беспроводной передачи данных, определяемая спецификациями стандартов IEEE 802.11;
- *Поддержка DFS* – механизм динамического выбора частоты. Требует от беспроводных устройств сканировать радиоэфир и избегать использования каналов, совпадающих с каналами, на которых работают радиолокационные системы в 5 ГГц диапазоне:
  - *Выключено* – механизм выключен. DFS-каналы не доступны для выбора;
  - *Включено* – механизм включен;
  - *Принудительно* – механизм выключен. DFS-каналы доступны для выбора.

- *Короткий защитный интервал* – поддержка укороченного защитного интервала. Точка доступа передает данные, используя защитный интервал в 400 нс (вместо 800 нс) при общении с клиентами, которые также поддерживают короткий защитный интервал;
- *STBC* – метод пространственно-временного блочного кодирования, направленный на повышение надежности передачи данных. Поле доступно, только если выбранный режим работы радиоинтерфейса включает в себя 802.11n. При установленном флаге устройство передает один поток данных через несколько антенн. Если флаг не установлен, устройство не передает один и тот же поток данных через несколько антенн;
- *Период отправки служебных сообщений* – период посылки Beacon-фреймов. Фреймы передаются для обнаружения точки доступа в эфире, принимает значения 20–2000 мс, по умолчанию – 100 мс;
- *Порог фрагментации* – порог фрагментации фрейма в байтах. Принимает значения 256–2346, по умолчанию – 2346;
- *Порог RTS* – указывает число байт, через которое посылается запрос на передачу (Request to Send). Уменьшение данного значения может улучшить работу точки доступа при большом количестве подключенных клиентов, однако это уменьшает общую пропускную способность беспроводной сети. Принимает значения 0–2347, по умолчанию – 2347;
- *Агрегация* – включение поддержки AMPDU/AMSDU;
- *Короткая преамбула* – использование короткой преамбулы пакета;
- *Шейпер Broadcast/Multicast, пак/с* – при установленном флаге выполняется ограничение передачи широковещательного/мультикастового трафика по беспроводной сети. Укажите лимит для широковещательного трафика в появившемся окне (пак/с);
- *Wi-Fi Multimedia (WMM)* – включение поддержки WMM (Wi-Fi Multimedia);
- *Режим работы DHCP Snooping* – выбор политики обработки DHCP опции 82. Доступные значения для выбора:
  - *ignore* – обработка опции 82 отключена. Значение по умолчанию;
  - *remove* – точка доступа удаляет значение опции 82;
  - *replace* – точка доступа подставляет или заменяет значение опции 82. При выборе данного значения для редактирования открываются следующие параметры:
    - *Опция 82 формат CID* – замена значения параметра CID, может принимать значения:
      - *APMAC-SSID* – замена значения параметра CID на <MAC-адрес точки доступа>-<имя SSID>. Значение по умолчанию;
      - *SSID* – замена значения параметра на имя SSID, к которому подключен клиент;
      - *custom* – замена значения параметра CID на значение, указанное в параметре «Опция 82 уникальный CID»;
        - *Опция 82 уникальный CID* – произвольная строка до 52 символов, которая будет передаваться в CID. Если значение параметра не задано, точка будет изменять CID на значение по умолчанию – APMAC-SSID.
    - *Опция 82 формат RID* – замена значения параметра RID, может принимать следующие значения:
      - *ClientMAC* – изменять содержимое RID на MAC-адрес клиентского устройства. Значение по умолчанию;
      - *APMAC* – изменять содержимое RID на MAC-адрес точки доступа;
      - *APdomain* – изменять содержимое RID на домен, в котором находится точка доступа;
      - *custom* – изменять содержимое RID на значение, указанное в параметре «Опция 82 уникальный RID»;
        - *Опция 82 уникальный RID* – произвольная строка до 63 символов, которая будет передаваться в RID. Если значение параметра не задано, точка будет изменять RID на значение по умолчанию – ClientMAC.
  - *Формат MAC-адреса* – выбор разделителей октетов MAC-адреса, который передается в CID и RID:
    - *AA:BB:CC:DD:EE:FF* – в качестве разделителя выступает знак двоеточия. Значение по умолчанию;

- AA-BB-CC-DD-EE-FF — в качестве разделителя выступает знак тире.
- Включить QoS — при установленном флаге доступна настройка функций обеспечения качества обслуживания (Quality of Service).

Для настройки обеспечения качества обслуживания доступны следующие функции:

AP EDCA Parameters				
Очередь	AIFS	cwMin	cwMax	TXOP Limit
Data 3 (Фон)	<input type="text" value="7"/>	<input type="text" value="15"/>	<input type="text" value="1023"/>	<input type="text" value="0"/>
Data 2 (Best Effort)	<input type="text" value="3"/>	<input type="text" value="15"/>	<input type="text" value="63"/>	<input type="text" value="0"/>
Data 1 (Видео)	<input type="text" value="1"/>	<input type="text" value="7"/>	<input type="text" value="15"/>	<input type="text" value="94"/>
Data 0 (Голос)	<input type="text" value="1"/>	<input type="text" value="3"/>	<input type="text" value="7"/>	<input type="text" value="47"/>
Station EDCA Parameters				
Очередь	AIFS	cwMin	cwMax	TXOP Limit
Data 3 (Фон)	<input type="text" value="7"/>	<input type="text" value="15"/>	<input type="text" value="1023"/>	<input type="text" value="0"/>
Data 2 (Best Effort)	<input type="text" value="3"/>	<input type="text" value="15"/>	<input type="text" value="1023"/>	<input type="text" value="0"/>
Data 1 (Видео)	<input type="text" value="2"/>	<input type="text" value="7"/>	<input type="text" value="15"/>	<input type="text" value="94"/>
Data 0 (Голос)	<input type="text" value="2"/>	<input type="text" value="3"/>	<input type="text" value="7"/>	<input type="text" value="47"/>

- *AP EDCA parameters* — таблица настроек параметров точки доступа (трафик передается от точки доступа к клиенту):
  - *Очередь* — предопределенные очереди для различного рода трафика:
    - *Data 3 (Фон)* — низкоприоритетная очередь, высокая пропускная способность (приоритеты 802.1p: cs1, cs2);
    - *Data 2 (Best Effort)* — среднеприоритетная очередь, средняя пропускная способность и задержка. В данную очередь отправляется большинство традиционных IP-данных (приоритеты 802.1p: cs0, cs3);
    - *Data 1 (Видео)* — высокоприоритетная очередь, минимальные задержки. В данной очереди автоматически обрабатываются видеоданные, чувствительные к времени (приоритеты 802.1p: cs4, cs5);
    - *Data 0 (Голос)* — высокоприоритетная очередь, минимальные задержки. В данной очереди автоматически обрабатываются данные, чувствительные к времени, такие как VoIP, потоковое видео (приоритеты 802.1p: cs6, cs7);
  - *AIFS* — Arbitration Inter-Frame Spacing, определяет время ожидания кадров (фреймов) данных, измеряется в слотах, принимает значения 1–255;
  - *cwMin* — начальное значение времени ожидания перед повторной отправкой кадра, задается в миллисекундах, принимает значения 1, 3, 7, 15, 31, 63, 127, 255, 511, 1023. Значение *cwMin* не может превышать значение *cwMax*;
  - *cwMax* — максимальное значение времени ожидания перед повторной отправкой кадра, задается в миллисекундах, принимает значения 1, 3, 7, 15, 31, 63, 127, 255, 511, 1023. Значение *cwMax* должно быть больше значения *cwMin*;
  - *TXOP Limit* — параметр используется только для данных, передаваемых от станции клиента до точки доступа. Возможность передачи — интервал времени, в миллисекундах, когда клиентская WME-станция имеет права инициировать передачу данных по беспроводной среде к точке доступа, максимальное значение 65535 миллисекунд.
- *Station EDCA parameters* — таблица настроек параметров станции клиента (трафик передается от станции клиента до точки доступа). Описание полей таблицы приведено выше.

Для вступления в силу новой конфигурации и занесения настроек в энергонезависимую память нажмите кнопку «Применить». Для отмены изменений нажмите кнопку «Отмена».

### 6.5.3 Подменю «Дополнительно»

В подменю «**Дополнительно**» осуществляется настройка дополнительных параметров радиоинтерфейсов устройства.

The screenshot shows the 'WOP-30LS' web interface. The 'Radio' tab is active, and the 'Additional' sub-menu is selected. The settings include a 'Country' dropdown menu set to 'Россия', a 'Unlock' checkbox, and a 'Global isolation' checkbox. At the bottom, there are 'Apply' and 'Cancel' buttons.

- *Страна* — название страны, в которой работает точка доступа. Для выбора страны нужно выставить флаг «Разблокировать». В зависимости от указанного значения будут применены ограничения к полосе частот и мощности передатчика, которые действуют в данной стране. От установленной страны зависит список доступных частотных каналов, что влияет на автоматический выбор канала в режиме Channel = Auto. Если клиентское оборудование лицензировано для использования в другом регионе, возможно, установить связь с точкой доступа в таком случае не удастся.

⚠ Настройка локальных (региональных) ограничений, включая работу на разрешенных частотных каналах и выходной мощности, является ответственностью инсталляторов.

✓ Выбор неправильного региона может привести к проблемам совместимости с разными клиентскими устройствами.

- *Глобальная изоляция* — при установленном флаге включается изоляция трафика между клиентами разных VAP и разных радиоинтерфейсов.

Для вступления в силу новой конфигурации и занесения настроек в энергонезависимую память нажмите кнопку «Применить». Для отмены изменений нажмите кнопку «Отмена».

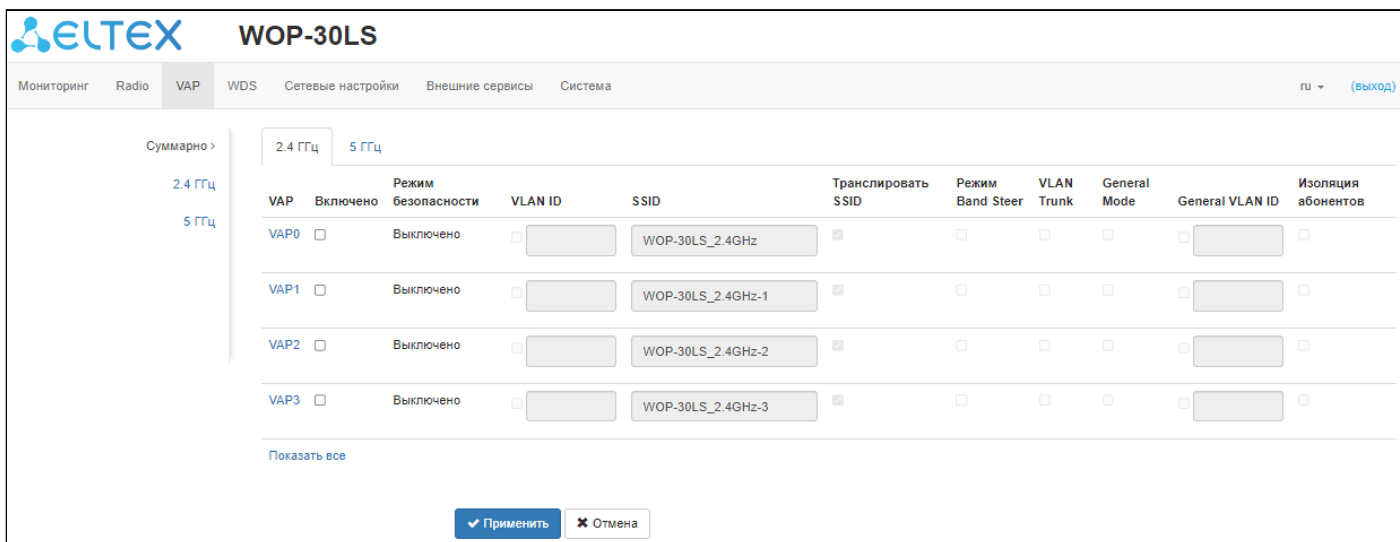


## 6.6 Меню «VAP»

В разделе «**VAP**» выполняется настройка виртуальных точек доступа Wi-Fi (VAP).

### 6.6.1 Подменю «Суммарно»

В подменю «**Суммарно**» отображаются настройки всех VAP на радиointерфейсах Radio 2.4 ГГц и Radio 5 ГГц. Можно посмотреть настройки каждой виртуальной точки в разделах VAP0–VAP6.



- VAP0–VAP6 – порядковый номер виртуальной точки доступа;
- Включено – при установленном флаге виртуальная точка доступа включена, иначе – выключена;
- Режим безопасности – тип шифрования данных, используемый на виртуальной точке доступа;
- VLAN ID – номер VLAN, с которого будет сниматься метка при передаче трафика Wi-Fi клиентам, подключенным к данной VAP. При прохождении трафика в обратную сторону на нетегированный трафик от клиентов будет навешиваться метка VLAN ID (при отключенном режиме VLAN Trunk);
- SSID – имя виртуальной беспроводной сети;
- Транслировать SSID – при установленном флаге включено вещание в эфир SSID, иначе – выключено;
- Режим Band Steer – при установленном флаге активно приоритетное подключение клиента к 5 ГГц сети. Для работы функции нужно создать VAP с одинаковым SSID на каждом радиointерфейсе и активировать на них параметр «Режим Band Steer»;
- VLAN Trunk – при установленном флаге абоненту передается тегированный трафик;
- General Mode – при установленном флаге разрешается передача нетегированного трафика совместно с тегированным (доступно при включенном режиме VLAN Trunk);
- General VLAN ID – с указанного VLAN ID будет сниматься метка и трафик этого VLAN пройдет на клиента без тега. При прохождении трафика в обратную сторону на нетегированный трафик будет навешиваться метка General VLAN ID;
- Изоляция абонентов – при установленном флаге включена изоляция трафика между клиентами в пределах одной VAP.

Для вступления в силу новой конфигурации и занесения настроек в энергонезависимую память нажмите кнопку «Применить». Для отмены изменений нажмите кнопку «Отмена».

## 6.6.2 Подменю «VAP»

The screenshot shows the 'Общие настройки' (General Settings) page for VAP0 in the WOP-30LS web interface. The page is titled 'Общие настройки' and includes the following configuration options:

- Включено**:  (Checked)
- VLAN ID**:  (Unchecked)
- SSID**:
- Транслировать SSID**:  (Checked)
- Режим Band Steer**:  (Unchecked)
- VLAN Trunk**:  (Unchecked)
- General Mode**:  (Unchecked)
- Изоляция абонентов**:  (Unchecked)
- Поддержка 802.11k/v**:  (Unchecked)
- Репликация Multicast**:  (Unchecked)
- Приоритет**:  (Dropdown menu)
- Режим Minimal Signal**:  (Checked)
- Минимальный уровень сигнала, дБм**:
- Порог уровня сигнала при роуминге, дБм**:
- Интервал Minimal Signal, с**:
- Максимальное количество клиентов**:
- Режим безопасности**:  (Dropdown menu)
- Режим OWE Transition**:  (Dropdown menu)

Общие настройки:

- **Включено** – при установленном флаге виртуальная точка доступа включена, иначе – выключена;
- **VLAN ID** – номер VLAN, с которого будет сниматься метка при передаче трафика Wi-Fi клиентам, подключенным к данной VAP. При прохождении трафика в обратную сторону на нетегированный трафик от клиентов будет навешиваться метка VLAN ID (при отключенном режиме VLAN Trunk);
- **SSID** – имя виртуальной беспроводной сети;
- **Транслировать SSID** – при установленном флаге включено вещание в эфир SSID, иначе – выключено;
- **Режим Band Steer** – при установленном флаге активно приоритетное подключение клиента к 5 ГГц сети. Для работы функции нужно создать VAP с одинаковым SSID на каждом радиоинтерфейсе и активировать на них параметр «Режим Band Steer»;
- **VLAN Trunk** – при установленном флаге абоненту передается тегированный трафик;
- **General Mode** – при установленном флаге разрешается передача нетегированного трафика совместно с тегированным (доступно при включенном режиме VLAN Trunk);
- **General VLAN ID** – с указанного VLAN ID будет сниматься метка и трафик этого VLAN пройдет на клиента без тега. При прохождении трафика в обратную сторону на нетегированный трафик будет навешиваться метка General VLAN ID;
- **Изоляция абонентов** – при установленном флаге включена изоляция трафика между клиентами в пределах одной VAP;
- **Поддержка 802.11k/v** – включить поддержку стандартов 802.11k/v на виртуальной точке доступа;
- **Репликация Multicast** – при установленном флаге Multicast-трафик в сторону клиентов будет преобразовываться в Unicast до каждого клиента, при отключенном проходить без модификаций;

- *Приоритет* – выбор способа приоритизации. Определяет поле, на основании которого трафик, передающийся в радиоинтерфейс, будет распределяться по очередям WMM:
  - *DSCP* – будет анализироваться приоритет из поля DSCP заголовка IP-пакета;
  - *802.1p* – будет анализироваться приоритет из поля CoS (Class of Service) тегированных пакетов.
- *Режим Minimal Signal* – при установленном флаге функция отключения клиентского Wi-Fi оборудования при низком уровне сигнала (Minimal Signal) включена. Для работы функционала необходимо настроить следующие параметры:
  - *Минимальный уровень сигнала* – уровень сигнала в дБм, ниже которого происходит отключение клиентского оборудования от виртуальной сети;
  - *Порог уровня сигнала при роуминге* – уровень чувствительности роуминга в дБм, ниже которого происходит переключение клиентского оборудования на другую точку доступа. Параметр должен быть выше, чем «Минимальный уровень сигнала»: если «Минимальный уровень сигнала» равен -75 дБм, то «Порог уровня сигнала при роуминге» должен быть равен, например, -70 дБм;
  - *Интервал Minimal Signal* – период времени, по истечении которого принимается решение об отключении клиентского оборудования от виртуальной сети.
- *Максимальное количество клиентов* – максимально допустимое число подключаемых к виртуальной сети клиентов;
- *MFP* – защита management-кадров (доступно при режиме безопасности WPA2, WPA3, WPA2/WPA3, WPA2-Enterprise, WPA2/WPA3-Enterprise и WPA3-Enterprise, при выборе других режимов безопасности MFP переводится в состояние *Отключено*, при выборе режима безопасности WPA3, WPA3-Enterprise, MFP переводится в состояние *Включено*):
  - *Отключено* – защита management-кадров отключена;
  - *Опционально* – защита работает, если клиент поддерживает MFP. Клиенты без поддержки MFP могут подключиться к данной VAP;
  - *Включено* – защита включена, клиенты, не поддерживающие MFP, подключиться не могут.
- *Режим безопасности* – режим безопасности доступа к беспроводной сети:
  - *Выключено* – не использовать шифрование для передачи данных. Точка доступна для подключения любого клиента. Для сетей открытого типа можно дополнительно настроить «Режим OWE Transition<sup>1</sup>». В этом поле необходимо указать интерфейс с типом шифрования OWE, с которым будет установлена связь;
  - *OWE (Opportunistic Wireless Encryption)* – метод шифрования, обеспечивающий безопасность данных, передаваемых по незащищенной сети. При этом от пользователей не требуется каких-то дополнительных действий и ввода пароля для подключения к сети. При выборе данного режима отображается нередактируемое поле «Режим OWE Transition<sup>1</sup>», указывающее интерфейс с открытым типом шифрования, с которым настроена связность в текущий момент;
  - *WPA, WPA2, WPA/WPA2, WPA2/WPA3, WPA3* – способы шифрования, при выборе одного из способов будет доступна следующая настройка:
    - *Ключ WPA* – ключ/пароль, необходимый для подключения к виртуальной точке доступа. Длина ключа составляет от 8 до 63 символов.
  - *WPA-Enterprise, WPA2-Enterprise, WPA/WPA2-Enterprise, WPA2/WPA3-Enterprise, WPA3-Enterprise* – режим шифрования канала беспроводной связи, при котором клиент авторизуется на централизованном RADIUS-сервере. Для настройки данного режима безопасности требуется указать параметры RADIUS-сервера. Также требуется указать ключ для RADIUS-сервера. При выборе одного из способов будет доступна следующая настройка:

RADIUS	
Домен	<input type="text" value="root"/>
IP-адрес RADIUS сервера	<input type="text" value="192.168.0.1"/>
Порт RADIUS сервера	<input type="text" value="1812"/>
Пароль RADIUS сервера	<input type="password" value="*****"/>
Использовать аккаунтинг через RADIUS	<input checked="" type="checkbox"/>
Использовать другие настройки для аккаунтинга	<input type="checkbox"/>
Порт RADIUS сервера для аккаунтинга	<input type="text" value="1813"/>
Периодическая отправка аккаунтинга	<input checked="" type="checkbox"/>
Интервал отправки аккаунтинга	<input type="text" value="600"/>

- *Домен* — домен пользователя;
- *IP-адрес RADIUS-сервера* — адрес RADIUS-сервера;
- *Порт RADIUS-сервера* — порт RADIUS-сервера, который используется для аутентификации и авторизации;
- *Пароль RADIUS-сервера* — пароль для RADIUS-сервера, используемого для аутентификации и авторизации;
- *Использовать аккаунтинг через RADIUS* — при установленном флаге будут отправляться сообщения «Accounting» на RADIUS-сервер;
- *Использовать другие настройки для аккаунтинга:*
  - *IP-адрес RADIUS-сервера для аккаунтинга* — адрес RADIUS-сервера, используемого для аккаунтинга;
  - *Пароль RADIUS-сервера для аккаунтинга* — пароль для RADIUS-сервера, используемого для аккаунтинга;
- *Порт RADIUS-сервера для аккаунтинга* — порт, который будет использован для сбора аккаунтинга на RADIUS-сервере;
  - *Периодическая отправка аккаунтинга* — включить периодическую отставку сообщений «Accounting» на RADIUS-сервер. Задать интервал отправки сообщений можно в поле «Интервал отправки аккаунтинга».

<sup>1</sup> «Режим OWE Transition» обеспечивает обратную совместимость с WiFi-клиентами, неподдерживающими аутентификацию OWE. При попытке подключения к открытой сети, где настроен «Режим OWE Transition», клиент, поддерживающий OWE, подключится к шифрованной сети, настроенной на указанном интерфейсе, а клиент, неподдерживающий OWE, подключится к текущей открытой сети без шифрования.

**Портальная авторизация**

Включить

Название виртуального портала

Адрес для перенаправления

---

**RADIUS**

Использовать аккаунтинг через RADIUS

Домен

IP-адрес RADIUS сервера для аккаунтинга

Порт RADIUS сервера для аккаунтинга

Пароль RADIUS сервера для аккаунтинга

Периодическая отправка аккаунтинга

Интервал отправки аккаунтинга

---

**Ограничения скорости**

Включить

VAP Limit Down   Кбит/с

VAP Limit Up   Кбит/с

STA Limit Down   Кбит/с

STA Limit Up   Кбит/с

#### Портальная авторизация:

При режимах безопасности: Выключено, WPA, WPA2, WPA/WPA2, WPA3, WPA2/WPA3 на VAP доступна настройка портальной авторизации.

- *Включить* – при установленном флаге авторизация пользователей в сети будет производиться посредством виртуального портала;
- *Название виртуального портала* – имя виртуального портала, на который будет перенаправлен пользователь при подключении к сети;
- *Адрес для перенаправления* – адрес внешнего виртуального портала, на который будет перенаправлен пользователь при подключении к сети.

#### RADIUS:

- *Использовать аккаунтинг через RADIUS* – при установленном флаге будут отправляться сообщения «Accounting» на RADIUS-сервер;
- *Домен* – домен пользователя;
- *IP-адрес RADIUS сервера для аккаунтинга* – адрес RADIUS-сервера, используемого для аккаунтинга;
- *Порт RADIUS сервера для аккаунтинга* – порт, который будет использован для сбора аккаунтинга на RADIUS-сервере;
- *Пароль RADIUS сервера для аккаунтинга* – пароль для RADIUS-сервера, используемого для аккаунтинга;
- *Периодическая отправка аккаунтинга* – включить периодическую отправку сообщений «Accounting» на RADIUS-сервер. Задать интервал отправки сообщений можно в поле «Интервал отправки аккаунтинга».

#### Ограничения скорости:



- *Включить* – активировать поле настроек;
- *VAP Limit Down* – ограничение пропускной способности в направлении от точки доступа до клиентов (в сумме), подключенных к данной VAP, Кбит/с;
- *VAP Limit Up* – ограничение пропускной способности в направлении от клиентов (в сумме), подключенных к данной VAP, до точки доступа, Кбит/с;


- *STA Limit Down* – ограничение пропускной способности в направлении от точки доступа до клиентов (каждого в отдельности), подключенных к данной VAP, Кбит/с;
- *STA Limit Up* – ограничение пропускной способности в направлении от клиентов (каждого в отдельности), подключенных к данной VAP, до точки доступа, Кбит/с.

#### Контроль доступа по MAC:

В данном подразделе выполняется настройка списков MAC-адресов клиентов, которым, в зависимости от выбранной политики доступа, разрешено или запрещено подключаться к данной VAP.

- *Включено* – при установленном флаге будет работать выбранная политика доступа;
- *Политика* – политика доступа. Возможные значения:
  - *Запретить* – к данной VAP будет запрещено подключаться клиентам, MAC-адреса которых содержатся в списке. Всем остальным доступ будет разрешен;
  - *Разрешить* – к данной VAP будет разрешено подключаться только тем клиентам, MAC-адреса которых содержатся в списке. Всем остальным доступ будет запрещен.
- *Список MAC-адресов* – список MAC-адресов клиентов, которым разрешен или запрещен доступ к данной VAP. Может содержать до 128 адресов.

Для того чтобы добавить адрес в список, нажмите кнопку  и в появившемся поле введите MAC-адрес. Чтобы удалить адрес из списка, нажмите кнопку  в соответствующей строке.

Если возникла необходимость добавить в список MAC-адрес клиента, который в данный момент подключен к базовой станции, нажмите в конце строки кнопку  и выберите нужный адрес из списка, он автоматически добавится в поле.

По умолчанию в списке отображается до 10 адресов. Для того чтобы увидеть полный список в случае, если он содержит более 10 адресов, нажмите кнопку «Показать всё».

Для вступления в силу новой конфигурации и занесения настроек в энергонезависимую память нажмите кнопку «Применить». Для отмены изменений нажмите кнопку «Отмена».

## 6.7 Меню «WDS»

В меню «**WDS**» выполняется настройка беспроводных мостов между WOP-30LS.

- ✔ При конфигурировании WDS-соединения необходимо, чтобы на устройствах, которые будут соединяться по WDS, в настройках радиоинтерфейса были выбраны одинаковый канал и ширина канала.

### 6.7.1 Подменю «WDS»

WDS >

2.4 ГГц | 5 ГГц

Включено

Режим безопасности: Выключено

MAC-адрес радиоинтерфейса: 68:13:E2:35:1F:00

Интерфейсы WDS

Интерфейс	Встречный MAC-адрес	Канальная скорость передачи
wlan0-wds0	XX:XX:XX:XX:XX:XX	Auto
wlan0-wds1	XX:XX:XX:XX:XX:XX	Auto
wlan0-wds2	XX:XX:XX:XX:XX:XX	Auto
wlan0-wds3	XX:XX:XX:XX:XX:XX	Auto

Применить | Отмена

Во вкладках «2.4 ГГц» и «5 ГГц» выбирается радиоинтерфейс устройства, на котором необходимо построить беспроводной мост.

- *Включено* – при установленном флаге режим беспроводного моста включен, иначе – выключен;
- *Режим безопасности* – режим безопасности доступа к беспроводной сети:
  - *Выключить* – не использовать шифрование для передачи данных;
  - *WPA2* – способ шифрования, при выборе которого будет доступна следующая настройка:
    - *Ключ WPA* – ключ/пароль, необходимый для подключения к встречной точке доступа. Длина ключа составляет от 8 до 63 символов.
- *MAC-адрес радиоинтерфейса* – MAC-адрес радиоинтерфейса данного устройства;
- *Интерфейс* – выбор и включение WDS-интерфейса, на котором будет построен беспроводной мост;
- *Встречный MAC-адрес* – MAC-адрес радиоинтерфейса встречного устройства, до которого настраивается беспроводной мост;
- *Канальная скорость передачи* – фиксированная скорость беспроводной передачи данных, определяемая спецификациями стандартов IEEE 802.11. Для каждого интерфейса выбирается индивидуально.

Для вступления в силу новой конфигурации и занесения настроек в энергонезависимую память нажмите кнопку «Применить». Для отмены изменений нажмите кнопку «Отмена».

## 6.8 Меню «Сетевые настройки»

### 6.8.1 Подменю «Системная конфигурация»

The screenshot shows the 'Сетевые настройки' (Network Settings) menu for the WOP-30LS device. The 'Системная конфигурация' (System Configuration) sub-menu is active. The form contains the following fields:

- Имя хоста (Host Name): WOP-30LS
- Географический домен (Geographical Domain): root
- VLAN управления (VLAN Management): Terminating (dropdown)
- VLAN ID: (empty)
- Протокол (Protocol): DHCP (dropdown)
- Первичный DNS (Primary DNS): XXX.XXX.XXX.XXX
- Вторичный DNS (Secondary DNS): XXX.XXX.XXX.XXX

Buttons:

- *Имя хоста* – сетевое имя устройства, задается строка 1–63 символов: латинские заглавные и строчные буквы, цифры, знак дефис «-» (дефис не может быть последним символом в имени);
- *Географический домен* – домен узла дерева устройств системы управления EMS, в котором располагается точка доступа;
- *VLAN управления*:
  - *Выключено* – VLAN управления не используется;
  - *Terminating* – режим, при котором VLAN управления терминируется на точке доступа (в этом случае у клиентов, подключенных через радиointерфейс, нет доступа до данного VLAN);
  - *Forwarding* – режим, при котором VLAN управления передается также в радиointерфейс (при соответствующей настройке VAP).
- *VLAN ID* – идентификатор VLAN, используемый для доступа к устройству, принимает значения 1–4094;
- *Протокол* – выбор протокола, по которому будет осуществляться подключение по Ethernet-интерфейсу устройства к сети предоставления услуг провайдера:
  - *DHCP* – режим работы, при котором IP-адрес, маска подсети, адрес DNS-сервера, шлюз по умолчанию и другие параметры, необходимые для работы в сети, будут получены от DHCP-сервера автоматически;
  - *Static* – режим работы, при котором IP-адрес и все необходимые параметры на WAN-интерфейс назначаются статически. При выборе типа «Static» для редактирования станут доступны следующие параметры:
    - *Статический IP* – IP-адрес WAN-интерфейса устройства в сети провайдера;
    - *Сетевая маска* – маска внешней подсети;
    - *Шлюз* – адрес, на который отправляется пакет, если для него не найден маршрут в таблице маршрутизации.
- *Первичный DNS, Вторичный DNS* – IP-адреса DNS-серверов. Если адреса DNS-серверов не назначаются автоматически по протоколу DHCP, задайте их вручную.

Для вступления в силу новой конфигурации и занесения настроек в энергонезависимую память нажмите кнопку «Применить». Для отмены изменений нажмите кнопку «Отмена».



## 6.8.2 Подменю «Доступ»

В подменю «**Доступ**» производится настройка доступа к устройству посредством web-интерфейса, Telnet, SSH, NETCONF и SNMP.

- Для включения доступа к устройству через web-интерфейс по протоколу HTTP установите флаг напротив «WEB». В появившемся окне есть возможность поменять HTTP-порт (по умолчанию — 80). Диапазон допустимых значений портов, помимо установленного по умолчанию, с 1025 по 65535 включительно;
- Для включения доступа к устройству через web-интерфейс по протоколу HTTPS установите флаг напротив «WEB-HTTPS». В появившемся окне есть возможность поменять HTTPS-порт (по умолчанию — 443). Диапазон допустимых значений портов, помимо установленного по умолчанию, с 1025 по 65535 включительно;

✔ Порты для протоколов HTTP и HTTPS не должны иметь одинаковое значение.

- Для включения доступа к устройству через Telnet установите флаг напротив «Telnet»;
- Для включения доступа к устройству через SSH установите флаг напротив «SSH»;
- Для включения доступа к устройству через NETCONF установите флаг напротив «NETCONF».

The screenshot shows the web interface for WOP-30LS. The top navigation bar includes 'Мониторинг', 'Radio', 'VAP', 'WDS', 'Сетевые настройки', 'Внешние сервисы', and 'Система'. The 'Сетевые настройки' menu is active. The sidebar on the left shows 'Системная конфигурация' and 'Доступ >'. The main content area displays the following configuration options:

- WEB:
- HTTP-порт:
- WEB-HTTPS:
- HTTPS-порт:
- Telnet:
- SSH:
- NETCONF:
- SNMP:
- Пароль на чтение:
- Пароль на запись:
- Адрес для приёма трапов v1:
- Адрес для приёма трапов v2:
- Адрес для приёма сообщений Inform:
- Системное имя устройства:
- Контактная информация производителя:
- Местоположение устройства:
- Пароль в трапах:

At the bottom, there are two buttons: '✔ Применить' and '✘ Отмена'.

Программное обеспечение WOP-30LS позволяет изменять конфигурацию устройства, проводить мониторинг состояния точки доступа и её датчиков, а также управлять устройством, используя протокол SNMP.

Для изменения настроек SNMP установите флаг напротив «SNMP», после чего для редактирования станут доступны следующие параметры SNMP-агента:

- *Пароль на чтение* – пароль на чтение параметров (общепринятый: *public*);
- *Пароль на запись* – пароль на запись параметров (общепринятый: *private*);
- *Адрес для приёма трапов v1* – IP-адрес или доменное имя приемника сообщений SNMPv1-trap в формате HOST [COMMUNITY [PORT]];
- *Адрес для приёма трапов v2* – IP-адрес или доменное имя приемника сообщений SNMPv2-trap в формате HOST [COMMUNITY [PORT]];
- *Адрес для приёма сообщений Inform* – IP-адрес или доменное имя приемника сообщений Inform в формате HOST [COMMUNITY [PORT]];
- *Системное имя устройства* – имя устройства;
- *Контактная информация производителя* – контактная информация производителя устройства;
- *Местоположение устройства* – информация о местоположении устройства;
- *Пароль в трапах* – пароль, содержащийся в трапах (по умолчанию – trap).

Ниже приведен список объектов, поддерживаемых для чтения и конфигурирования посредством протокола SNMP:

- eltexLtd.1.127.1 – мониторинг параметров точки доступа и подключенных клиентских устройств;
- eltexLtd.1.127.3 – управление точкой доступа;
- eltexLtd.1.127.5 – конфигурирование точки доступа.

eltexLtd – 1.3.6.1.4.1.35265 – идентификатор предприятия «ЭЛТЕКС».

Подробное описание OID WOP-30LS доступно по следующей ссылке: [Описание OID на WEP/WOP-xL](#).

Для вступления в силу новой конфигурации и занесения настроек в энергонезависимую память нажмите кнопку «Применить». Для отмены изменений нажмите кнопку «Отмена».

## 6.9 Меню «Внешние сервисы»

### 6.9.1 Подменю «Портальная авторизация»

Подменю «**Портальная авторизация**» предназначено для включения и настройки сервиса APB на точке доступа.

Сервис APB используется для обеспечения портального роуминга клиентов между точками доступа, подключенными к сервису.

The screenshot shows the WOP-30LS web interface. At the top, there is a navigation bar with tabs: Мониторинг, Radio, VAP, WDS, Сетевые настройки, Внешние сервисы (selected), and Система. On the right of the navigation bar, there is a language dropdown and a (Выход) button. Below the navigation bar, the 'Внешние сервисы' menu is expanded to show 'Портальная авторизация >'. Under 'Портальная авторизация', there is a sub-menu 'AirTune'. The main content area shows the 'Включить' checkbox checked. Below it, the 'Адрес сервиса APB' field contains the text 'ws://192.168.1.1:8090/apb/broadcast'. At the bottom of the form, there are two buttons: 'Применить' (Apply) and 'Отмена' (Cancel).

- *Включить* – при установленном флаге точка будет подключаться к сервису APB, адрес которого указан в поле «Адрес сервиса APB», для обеспечения портального роуминга клиентов;
- *Адрес сервиса APB* – адрес сервиса APB для поддержки роуминга в режиме портальной авторизации. Задается в формате: «ws://<host>:<port>/apb/broadcast».

Для вступления в силу новой конфигурации и занесения настроек в энергонезависимую память нажмите кнопку «Применить». Для отмены изменений нажмите кнопку «Отмена».

## 6.9.2 Подменю «AirTune»

Подменю «**AiTune**» предназначено для включения и настройки сервиса AirTune на точке доступа.

Сервис AirTune используется для оптимизации радиоресурсов (Radio Resource Management) и автоматической настройки бесшовного роуминга 802.11 k/r.

The screenshot shows the configuration page for the AirTune service in the WOP-30LS web interface. The page has a header with the ELTEX logo and the device name 'WOP-30LS'. Below the header is a navigation menu with tabs: 'Мониторинг', 'Radio', 'VAP', 'WDS', 'Сетевые настройки', 'Внешние сервисы', and 'Система'. The 'Внешние сервисы' tab is active. On the left side, there is a sidebar with 'Портальная авторизация' and 'AirTune >'. The main content area shows a 'Включить' checkbox which is checked. Below it is a text input field labeled 'Адрес сервиса AirTune' containing the value 'ws://192.168.1.1:8099/apb/rrm'. At the bottom of the configuration area are two buttons: 'Применить' (Apply) and 'Отмена' (Cancel).

- *Включить* – при установленном флаге точка будет подключаться к сервису AirTune, адрес которого указан в поле «Адрес сервиса AirTune», для обеспечения функций Radio Resource Management и/или роуминга 802.11 k/r;
- *Адрес сервиса AirTune* – адрес сервиса AirTune. Задается в формате: «ws://<host>:<port>/apb/rrm».

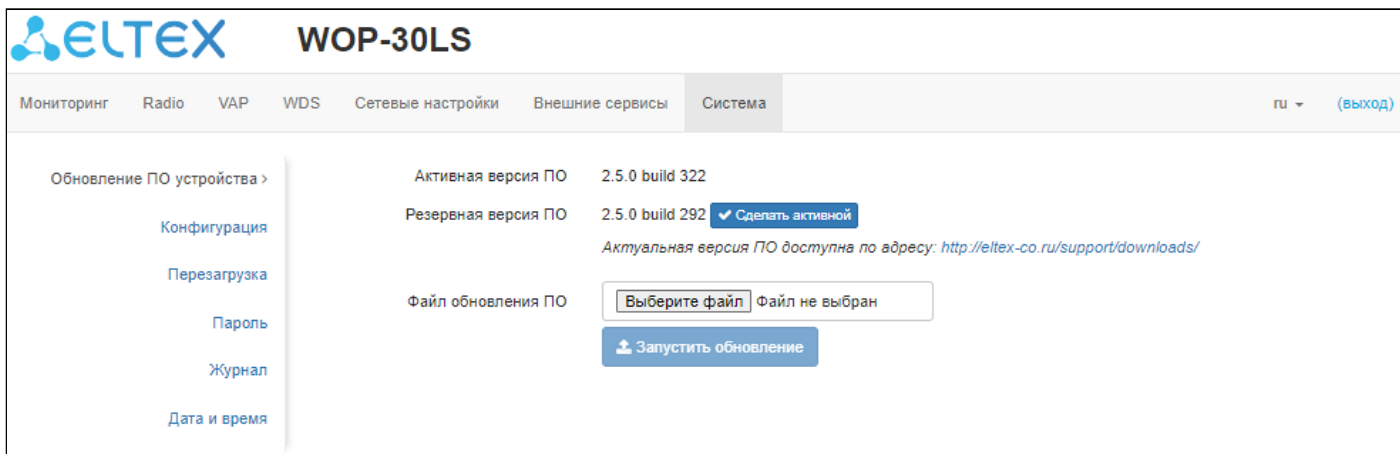
Для вступления в силу новой конфигурации и занесения настроек в энергонезависимую память нажмите кнопку «Применить». Для отмены изменений нажмите кнопку «Отмена».

## 6.10 Меню «Система»

В меню «Система» выполняются настройки системы, времени, доступа к устройству по различным протоколам, производится смена пароля и обновление программного обеспечения устройства.

### 6.10.1 Подменю «Обновление ПО устройства»

Подменю «Обновление ПО устройства» предназначено для обновления программного обеспечения устройства.



- *Активная версия ПО* – версия программного обеспечения, установленного на устройстве, работающая в данный момент;
- *Резервная версия ПО* – версия программного обеспечения, установленного на устройстве, на которую можно переключиться без загрузки файла ПО;
  - *Сделать активной* – кнопка, позволяющая сделать резервную версию ПО активной, для этого потребуется перезагрузка устройства. Активная версия ПО в этом случае станет резервной.

#### Обновление программного обеспечения

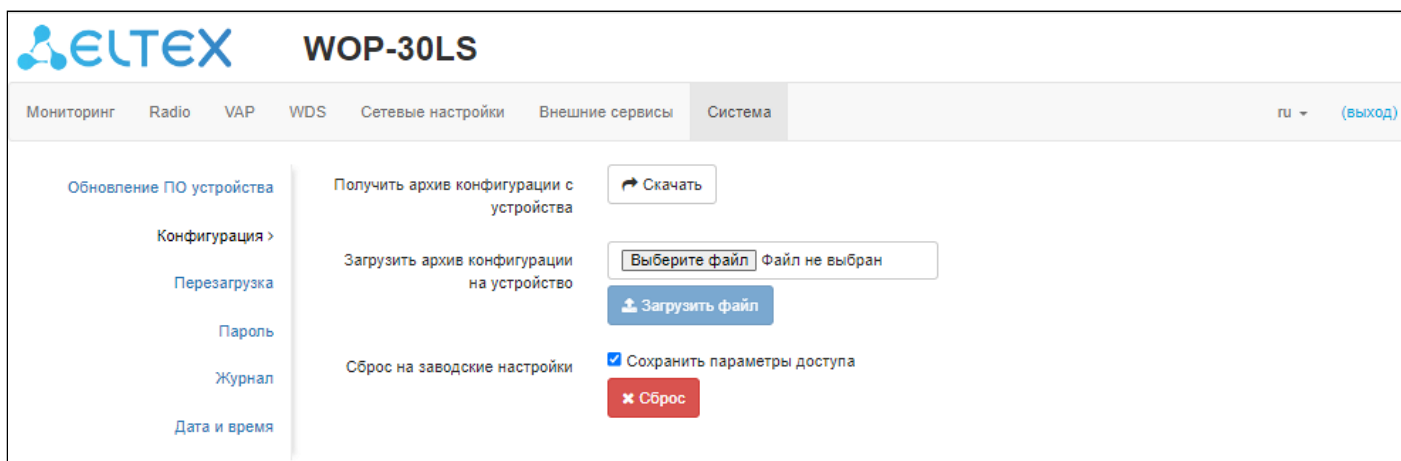
Загрузите файл ПО с сайта <http://eltex-co.ru/support/downloads/> и сохраните его на компьютере. После этого нажмите кнопку «Выберите файл» в поле *Файл обновления ПО* и укажите путь к файлу ПО в формате .tar.gz.

Для запуска процесса обновления необходимо нажать кнопку «Запустить обновление». Процесс обновления займет несколько минут (о его текущем статусе будет указано на странице), после чего устройство автоматически перезагрузится.

⚠ Не отключайте питание устройства и не выполняйте его перезагрузку в процессе обновления ПО.

### 6.10.2 Подменю «Конфигурация»

В подменю «**Конфигурация**» выполняется сохранение и обновление текущей конфигурации.



#### Получение конфигурации

Чтобы сохранить текущую конфигурацию устройства на локальный компьютер, нажмите кнопку «Скачать».

#### Обновление конфигурации

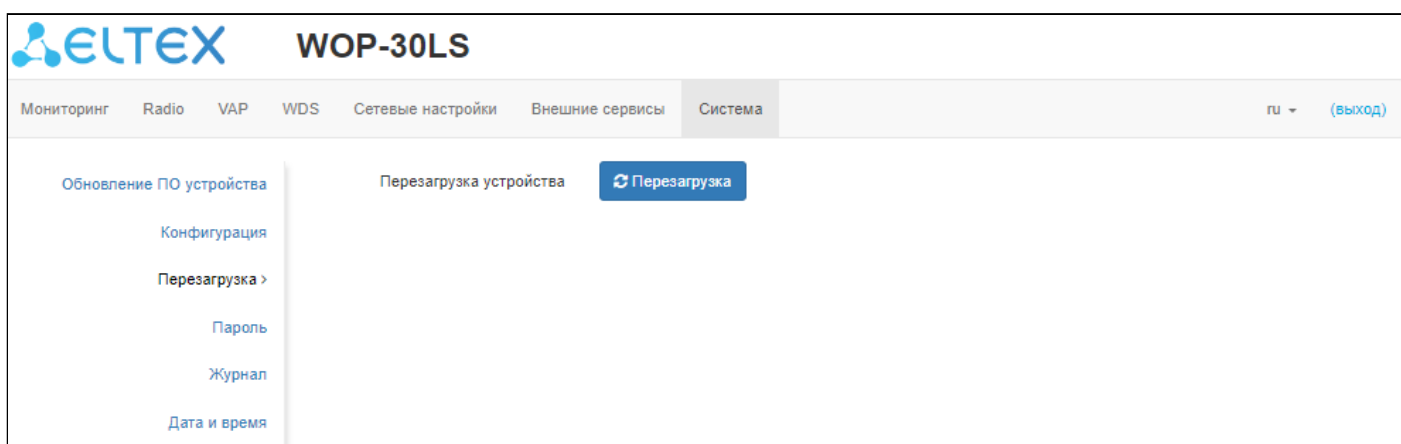
Для загрузки сохраненного на локальном компьютере файла конфигурации используется пункт «*Загрузить архив конфигурации на устройство*». Для обновления конфигурации устройства нажмите кнопку «Выберите файл», укажите файл (в формате .tar.gz) и нажмите кнопку «Загрузить файл». Загруженная конфигурация применяется автоматически без перезагрузки устройства.

#### Сброс устройства на заводские настройки

Чтобы сделать сброс всех настроек устройства на стандартные заводские установки, нажмите кнопку «Сброс». Если активирован флаг «Сохранить параметры доступа», то будут сохранены те параметры конфигурации, которые отвечают за доступ к устройству (настройка IP-адреса, настройки доступа по Telnet/SSH/SNMP/Netconf/Web).

### 6.10.3 Подменю «Перезагрузка»

Для перезагрузки устройства нажмите на кнопку «Перезагрузка». Процесс перезапуска устройства занимает примерно 1 минуту.



#### 6.10.4 Подменю «Пароль»

При входе через web-интерфейс администратор (пароль по умолчанию: **password**) имеет полный доступ к устройству: чтение и запись любых настроек, полный мониторинг состояния устройства.

Для смены пароля введите новый пароль сначала в поле «Пароль», затем в поле «Подтверждение пароля» и нажмите кнопку «Применить» для сохранения нового пароля.

The screenshot shows the 'Система' (System) menu in the WOP-30LS web interface. On the left sidebar, 'Пароль' (Password) is selected. The main area contains two input fields: 'Пароль' (Password) and 'Подтверждение пароля' (Confirm password), each with a toggle icon for visibility. Below the fields are two buttons: 'Применить' (Apply) and 'Отмена' (Cancel).

#### 6.10.5 Подменю «Журнал»

Подменю «Журнал» предназначено для настройки вывода разного рода отладочных сообщений системы в целях обнаружения причин проблем в работе устройства.

The screenshot shows the 'Система' (System) menu in the WOP-30LS web interface. On the left sidebar, 'Журнал' (Log) is selected. The main area contains a dropdown menu for 'Режим' (Mode) set to 'Сервер и файл' (Server and file). Below it are three input fields: 'Адрес Syslog-сервера' (Syslog server address) with 'syslog.server', 'Порт Syslog-сервера' (Syslog server port) with '514', and 'Размер файла, кБ' (File size, KB) with '1000'. At the bottom are 'Применить' (Apply) and 'Отмена' (Cancel) buttons.

- *Режим* – режим работы Syslog-агента:
  - *Локальный файл* – информация журнала сохраняется в локальном файле и доступна в web-интерфейсе устройства на вкладке «Мониторинг/Журнал событий»;
  - *Сервер и файл* – информация журнала отправляется на удаленный Syslog-сервер и сохраняется в локальном файле.
- *Адрес Syslog-сервера* – IP-адрес или доменное имя Syslog-сервера;
- *Порт Syslog-сервера* – порт для входящих сообщений Syslog-сервера (по умолчанию 514, допустимые значения 1–65535);
- *Размер файла, кБ* – максимальный размер файла журнала (допустимые значения 1–1000 кБ).

Для вступления в силу новой конфигурации и занесения настроек в энергонезависимую память нажмите кнопку «Применить». Для отмены изменений нажмите кнопку «Отмена».

## 6.10.6 Подменю «Дата и время»

В подменю «**Дата и время**» можно настроить время вручную или с помощью протокола синхронизации времени (NTP).

### 6.10.6.1 Вручную

- *Дата и время устройства* – дата и время на устройстве в данный момент. Если требуется коррекция, нажмите кнопку «Редактировать»;
  - *Дата, время* – задайте текущую дату и время или нажмите кнопку «Текущая дата и время» для установки времени ПК на устройство;
- *Часовой пояс* – позволяет установить часовой пояс в соответствии с ближайшим городом в вашем регионе из заданного списка;
- *Включить переход на летнее время* – при установленном флаге переход на летнее/зимнее время будет выполняться автоматически в заданный период времени:
  - *Переход на летнее время* – день и время, когда будет выполняться переход на летнее время;
  - *Переход на зимнее время* – день и время, когда будет выполняться переход на зимнее время;
  - *Сдвиг времени (мин.)* – период времени в минутах, на который выполняется сдвиг времени. Может принимать значение от 0 до 720 мин.

Для вступления в силу новой конфигурации и занесения настроек в энергонезависимую память нажмите кнопку «*Применить*». Для отмены изменений нажмите кнопку «*Отмена*».

## 6.10.6.2 NTP-сервер

The screenshot shows the 'Система' (System) configuration page for the WOP-30LS device. The 'Режим' (Mode) is set to 'NTP сервер' (NTP server). The 'Дата и время устройства' (Device date and time) is 16.05.2024 10:51:41. The 'NTP сервер' (NTP server) is set to 'pool.ntp.org'. The 'Часовой пояс' (Time zone) is 'Москва, Россия' (Moscow, Russia). The 'Включить переход на летнее время' (Enable DST) checkbox is checked. The 'Переход на летнее время' (DST transition) is set to '(не выбрано)' (not selected) for day, month, and time. The 'Переход на зимнее время' (DST transition) is also set to '(не выбрано)' (not selected) for day, month, and time. The 'Сдвиг времени (мин.)' (Time shift in minutes) is set to 60. There are 'Применить' (Apply) and 'Отмена' (Cancel) buttons at the bottom.

- *Дата и время устройства* – дата и время на устройстве в данный момент;
- *NTP сервер* – IP-адрес/доменное имя сервера синхронизации времени. Возможно задать адрес или выбрать из существующего списка;
- *Часовой пояс* – позволяет установить часовой пояс в соответствии с ближайшим городом в вашем регионе из заданного списка;
- *Включить переход на летнее время* – при установленном флаге переход на летнее/зимнее время будет выполняться автоматически в заданный период времени:
  - *Переход на летнее время* – день и время, когда будет выполняться переход на летнее время;
  - *Переход на зимнее время* – день и время, когда будет выполняться переход на зимнее время;
  - *Сдвиг времени (мин.)* – период времени в минутах, на который выполняется сдвиг времени. Может принимать значение от 0 до 720 мин.

Для вступления в силу новой конфигурации и занесения настроек в энергонезависимую память нажмите кнопку «Применить». Для отмены изменений нажмите кнопку «Отмена».



## 7 Управление устройством с помощью командной строки

- ✓ Для отображения имеющихся настроек определенного раздела конфигурации введите команду **show-config**.  
Для получения подсказки о том, какое значение может принимать тот или иной параметр конфигурации устройства, нажмите сочетание клавиш (в английской раскладке) – **[Shift + ?]**.  
Для получения списка параметров, доступных для редактирования в данном разделе конфигурации, нажмите клавишу **Tab**.  
Для сохранения настроек введите команду **save**.  
Для перехода в предыдущий раздел конфигурации введите команду **exit**.  
Для перехода в корневой раздел введите команду **end**.

### 7.1 Подключение к устройству

По умолчанию устройство WOP-30LS настроено на получение адреса по DHCP. Если этого не произошло, подключиться к устройству можно по заводскому IP-адресу.

- ✓ Заводской IP-адрес устройства WOP-30LS: **192.168.1.10**, маска подсети: **255.255.255.0**.

Подключение к устройству осуществляется с помощью SSH/Telnet:

```
ssh admin@<IP-адрес устройства>, далее вводим пароль  
telnet <IP-адрес устройства>, вводим логин и пароль
```

## 7.2 Настройка сетевых параметров

### Настройка статических сетевых параметров точки доступа

```

WOP-30LS(root):/# configure
WOP-30LS(config):/# interface
WOP-30LS(config):/interface# br0
WOP-30LS(config):/interface/br0# common
WOP-30LS(config):/interface/br0/common# static-ip X.X.X.X (где X.X.X.X — IP-адрес WOP-30LS)
WOP-30LS(config):/interface/br0/common# netmask X.X.X.X (где X.X.X.X — маска подсети)
WOP-30LS(config):/interface/br0/common# dns-server-1 X.X.X.X (где X.X.X.X — IP-адрес dns-сервера №1)
WOP-30LS(config):/interface/br0/common# dns-server-2 X.X.X.X (где X.X.X.X — IP-адрес dns-сервера №2)
WOP-30LS(config):/interface/br0/common# protocol static-ip (изменение режима работы с DHCP на Static-IP)
WOP-30LS(config):/interface/br0/common# save (сохранение настроек)

```

#### Добавление статического маршрута:

```

WOP-30LS(config):/interface/br0/common# exit
WOP-30LS(config):/interface/br0# exit
WOP-30LS(config):/interface# exit
WOP-30LS(config):/# route
WOP-30LS(config):/route# add default (где default — название маршрута)
WOP-30LS(config):/route# default
WOP-30LS(config):/route/default# destination X.X.X.X (где X.X.X.X — IP-адрес сети или узла назначения, для дефолтного маршрута — 0.0.0.0)
WOP-30LS(config):/route/default# netmask X.X.X.X (где X.X.X.X — маска сети назначения, для дефолтного маршрута — 0.0.0.0)
WOP-30LS(config):/route/default# gateway X.X.X.X (где X.X.X.X — IP-адрес шлюза)
WOP-30LS(config):/route/default# save (сохранение настроек)

```

### Настройка получения сетевых параметров по DHCP

```

WOP-30LS(root):/# configure
WOP-30LS(config):/# interface
WOP-30LS(config):/interface# br0
WOP-30LS(config):/interface/br0# common
WOP-30LS(config):/interface/br0/common# protocol dhcp
WOP-30LS(config):/interface/br0/common# save (сохранение настроек)

```

## Настройка параметров доступа по протоколу IPv4

```
WOP-30LS(root):/# configure
WOP-30LS(config):/# interface
WOP-30LS(config):/interface# br0
WOP-30LS(config):/interface/br0# common
WOP-30LS(config):/interface/br0/common# access-rules (переход в раздел настроек доступа по протоколу IPv4)
WOP-30LS(config):/interface/br0/common/access-rules# telnet false (где false — ограничение доступа по протоколу TELNET к устройству по его IPv4-адресу. Данная настройка распространяется только на подключение к устройству по IPv4, доступ по IPv6 останется, если не было произведено соответствующей настройки по запрету в разделе для IPv6. Для снятия ограничения введите true)
WOP-30LS(config):/interface/br0/common/access-rules# save (сохранение настроек)
```

- ✔ Начиная с версии ПО 2.2.0 есть возможность задавать MTU через DHCP (option 26). Значение MTU, полученное по DHCP, имеет больший приоритет, чем параметр, заданный в конфигурации.

- ❗ Размер MTU для bridge должен быть не больше, чем наименьший размер MTU на интерфейсах, которые находятся в этом bridge.

## Настройка размера MTU на интерфейсе

```
WOP-30LS(root):/# configure
WOP-30LSL(config):/# interface
WOP-30LS(config):/interface# br0
WOP-30LS(config):/interface/br0# common
WOP-30LS(config):/interface/br0/common# mtu X (где X — размер MTU в байтах. Возможные значения: 1-2490)
WOP-30LS(config):/interface/br0/common# save (сохранение настроек)
```

### 7.2.1 Настройка сетевых параметров с помощью утилиты set-management-vlan-mode

#### Нетегированный доступ

Получение сетевых настроек по DHCP:

```
WOP-30LS(root):/# set-management-vlan-mode off protocol dhcp
```

Статические настройки:

```
WOP-30LS(root):/# set-management-vlan-mode off protocol static-ip ip-addr X.X.X.X netmask Y.Y.Y.Y gateway Z.Z.Z.Z (где X.X.X.X — статический IP-адрес, Y.Y.Y.Y — маска подсети, Z.Z.Z.Z — шлюз)
```

**Доступ через VLAN управления в режиме Terminating**

Получение сетевых настроек по DHCP:

WOP-30LS(root):/# **set-management-vlan-mode terminating vlan-id X protocol dhcp** (где X — VLAN ID, используемый для доступа к устройству. Возможные значения: 1–4094)

Статические настройки:

WOP-30LS(root):/# **set-management-vlan-mode terminating vlan-id X protocol static-ip ip-addr X.X.X.X netmask Y.Y.Y.Y gateway Z.Z.Z.Z** (где X — VLAN ID, используемый для доступа к устройству, возможные значения: 1–4094; X.X.X.X — статический IP-адрес; Y.Y.Y.Y — маска подсети; Z.Z.Z.Z — шлюз)

**Доступ через VLAN управления в режиме Forwarding**

Получение сетевых настроек по DHCP:

WOP-30LS(root):/# **set-management-vlan-mode forwarding vlan-id X protocol dhcp** (где X — VLAN ID, используемый для доступа к устройству. Возможные значения: 1–4094)

Статические настройки:

WOP-30LS(root):/# **set-management-vlan-mode forwarding vlan-id X protocol static-ip ip-addr X.X.X.X netmask Y.Y.Y.Y gateway Z.Z.Z.Z** (где X — VLAN ID, используемый для доступа к устройству, возможные значения: 1–4094; X.X.X.X — статический IP-адрес; Y.Y.Y.Y — маска подсети; Z.Z.Z.Z — шлюз)

**Завершение и сохранение настроек**

WOP-30LS(root):/# **save** (сохранение настроек)

## 7.2.2 Настройка сетевых параметров IPv6

❗ По умолчанию доступ к устройству по протоколу IPv6 на точке доступа отключен.

**Включение доступа к устройству по протоколу IPv6**

```
WOP-30LS(root):/# configure
WOP-30LS(config):/# interface
WOP-30LS(config):/interface# br0
WOP-30LS(config):/interface/br0# common
WOP-30LS(config):/interface/br0/common# ipv6
WOP-30LS(config):/interface/br0/common/ipv6# protocol dhcp (получение сетевых параметров IPv6 по DHCP)
WOP-30LS(config):/interface/br0/common/ipv6# enabled true (включение доступа к устройству по протоколу IPv6. Для выключения введите false)
WOP-30LS(config):/interface/br0/common/ipv6# save (сохранение настроек)
```

## Настройка статических сетевых параметров IPv6 точки доступа

```

WOP-30LS(root):/# configure
WOP-30LS(config):/# interface
WOP-30LS(config):/interface# br0
WOP-30LS(config):/interface/br0# common
WOP-30LS(config):/interface/br0/common# ipv6
WOP-30LS(config):/interface/br0/common/ipv6# address XXXX:XXXX:XXXX:XXXX:XXXX:XXXX:XXXX:XXXX (где
XXXX:XXXX:XXXX:XXXX:XXXX:XXXX:XXXX:XXXX — статический IPv6-адрес устройства WOP-30LS)
WOP-30LS(config):/interface/br0/common/ipv6# address-prefix-length X (где X — префикс статического
IPv6-адреса. Принимает значение от 0 до 128. По умолчанию: 64)
WOP-30LS(config):/interface/br0/common/ipv6# gateway XXXX:XXXX:XXXX:XXXX::/64 (указывается IPv6-
префикс, например, 3211:0:0:1234::/64)
WOP-30LS(config):/interface/br0/common/ipv6# dns-server-1
XXXX:XXXX:XXXX:XXXX:XXXX:XXXX:XXXX:XXXX/Y (где XXXX:XXXX:XXXX:XXXX:XXXX:XXXX:XXXX/Y — IPv6-
адрес DNS-сервера №1 с префиксом)
WOP-30LS(config):/interface/br0/common/ipv6# dns-server-2
XXXX:XXXX:XXXX:XXXX:XXXX:XXXX:XXXX:XXXX/Y (где XXXX:XXXX:XXXX:XXXX:XXXX:XXXX:XXXX/Y — IPv6-
адрес DNS-сервера №2 с префиксом)
WOP-30LS(config):/interface/br0/common/ipv6# protocol static-ip (включение использования
статических сетевых IPv6 параметров. Для получения сетевых параметров IPv6 по DHCP введите
dhcp)
WOP-30LS(config):/interface/br0/common/ipv6# enabled true (включение доступа к устройству по
протоколу IPv6. Для выключения введите false)
WOP-30LS(config):/interface/br0/common/ipv6# save (сохранение настроек)

```

## Настройка параметров доступа по протоколу IPv6

```

WOP-30LS(root):/# configure
WOP-30LS(config):/# interface
WOP-30LS(config):/interface# br0
WOP-30LS(config):/interface/br0# common
WOP-30LS(config):/interface/br0/common# ipv6
WOP-30LS(config):/interface/br0/common/ipv6# access-rules (переход в раздел настроек доступа)
WOP-30LS(config):/interface/br0/common/ipv6/access-rules# telnet false (где false — ограничение доступа
по протоколу TELNET к устройству по его IPv6-адресу. Данная настройка распространяется только на
подключение к устройству по IPv6, доступ по IPv4 останется, если не было произведено
соответствующей настройки по запрету в разделе для IPv4. Для снятия ограничения введите true)
WOP-30LS(config):/interface/br0/common/ipv6/access-rules# save (сохранение настроек)

```

Аналогично ограничению доступа к устройству по протоколу TELNET можно ограничить возможность подключения к устройству по его IPv6-адресу по протоколам: SSH, SNMP, NETCONF, web, web-HTTPS.

### 7.3 Настройка виртуальных точек доступа Wi-Fi (VAP)

При настройке VAP следует помнить, что название интерфейсов в диапазоне 2.4 ГГц начинается с wlan0, в диапазоне 5 ГГц – wlan1.

Таблица 7 – Команды для настройки режима безопасности на VAP

Режим безопасности	Команда для настройки режима безопасности
Без пароля	mode off
WPA	mode WPA
WPA2	mode WPA2
WPA/WPA2	mode WPA_WPA2
WPA3	mode WPA3
WPA2/WPA3	mode WPA2_WPA3
OWE	mode OWE
WPA-Enterprise	mode WPA_1X
WPA2-Enterprise	mode WPA2_1X
WPA/WPA2-Enterprise	mode WPA_WPA2_1X
WPA2/WPA3-Enterprise	mode WPA2_WPA3_1X
WPA3-Enterprise	mode WPA3_1X

Ниже представлены примеры настройки VAP с различными режимами безопасности для Radio 5 ГГц (wlan1).

## 7.3.1 Настройка VAP без шифрования

**Создание VAP без шифрования с периодической отправкой аккаунтинга на RADIUS-сервер**

```
WOP-30LS(root):/# configure
WOP-30LS(config):/# interface
WOP-30LS(config):/interface# wlan1-va0
WOP-30LS(config):/interface/wlan1-va0# vap
WOP-30LS(config):/interface/wlan1-va0/vap# ssid 'SSID_WOP-30LS_open' (изменение имени SSID)
WOP-30LS(config):/interface/wlan1-va0/vap# ap-security
WOP-30LS(config):/interface/wlan1-va0/vap/ap-security# mode off (режим шифрования off — без пароля)
WOP-30LS(config):/interface/wlan1-va0/vap/ap-security# exit
WOP-30LS(config):/interface/wlan1-va0/vap# radius
WOP-30LS(config):/interface/wlan1-va0/vap/radius# acct-enable true (включение отправки сообщений «Accounting» на RADIUS-сервер. По умолчанию: false)
WOP-30LS(config):/interface/wlan1-va0/vap/radius# acct-address X.X.X.X (где X.X.X.X — IP-адрес RADIUS-сервера, используемого для аккаунтинга)
WOP-30LS(config):/interface/wlan1-va0/vap/radius# acct-password secret (где secret — пароль для RADIUS-сервера, используемого для аккаунтинга)
WOP-30LS(config):/interface/wlan1-va0/vap/radius# acct-periodic true (включение периодической отправки сообщений «Accounting» на RADIUS-сервер. По умолчанию: false)
WOP-30LS(config):/interface/wlan1-va0/vap/radius# acct-interval 600 (интервал отправки сообщений «Accounting» на RADIUS-сервер)
WOP-30LS(config):/interface/wlan1-va0/vap/radius# exit
WOP-30LS(config):/interface/wlan1-va0/vap# exit
WOP-30LS(config):/interface/wlan1-va0# common
WOP-30LS(config):/interface/wlan1-va0/common# enabled true (включение виртуальной точки доступа)
WOP-30LS(config):/interface/wlan1-va0/common# save (сохранение настроек)
```

## 7.3.2 Настройка VAP с шифрованием OWE

**Создание VAP с шифрованием OWE**

```
WOP-30LS(root):/# configure
WOP-30LS(config):/# interface
WOP-30LS(config):/interface# wlan1-va0
WOP-30LS(config):/interface/wlan1-va0# vap
WOP-30LS(config):/interface/wlan1-va0/vap# ssid 'SSID_WOP-30LS_owe' (изменение имени SSID)
WOP-30LS(config):/interface/wlan1-va0/vap# ap-security
WOP-30LS(config):/interface/wlan1-va0/vap/ap-security# mode OWE (режим шифрования OWE — шифрованное соединение без ввода пароля. В таком режиме смогут подключиться только клиенты Wi-Fi 6)
WOP-30LS(config):/interface/wlan1-va0/vap/ap-security# exit
WOP-30LS(config):/interface/wlan1-va0/vap# radius
WOP-30LS(config):/interface/wlan1-va0/vap/radius# acct-enable true (включение отправки сообщений «Accounting» на RADIUS-сервер. По умолчанию: false)
WOP-30LS(config):/interface/wlan1-va0/vap/radius# acct-address X.X.X.X (где X.X.X.X — IP-адрес RADIUS-сервера, используемого для аккаунтинга)
WOP-30LS(config):/interface/wlan1-va0/vap/radius# acct-password secret (где secret — пароль для RADIUS-сервера, используемого для аккаунтинга)
WOP-30LS(config):/interface/wlan1-va0/vap/radius# acct-periodic true (включение периодической отправки сообщений «Accounting» на RADIUS-сервер. По умолчанию: false)
WOP-30LS(config):/interface/wlan1-va0/vap/radius# acct-interval 600 (интервал отправки сообщений «Accounting» на RADIUS-сервер)
WOP-30LS(config):/interface/wlan1-va0/vap/radius# exit
WOP-30LS(config):/interface/wlan1-va0/vap# exit
WOP-30LS(config):/interface/wlan1-va0# common
WOP-30LS(config):/interface/wlan1-va0/common# enabled true (включение виртуальной точки доступа)
WOP-30LS(config):/interface/wlan1-va0/common# save (сохранение настроек)
```



### 7.3.3 Настройка VAP с шифрованием OWE и OWE Transition Mode

- ✓ К VAP с режимом безопасности OWE смогут подключиться только клиенты Wi-Fi 6. Чтобы остальные клиенты имели возможность подключиться к такому VAP, необходимо настроить OWE Transition Mode. В таком режиме клиенты Wi-Fi 6 будут подключены в режиме безопасности OWE, а все остальные клиенты в открытом режиме.

#### Создание VAP с шифрованием OWE и OWE Transition Mode

```

WOP-30LS(root):/# configure
WOP-30LS(config):/# interface
WOP-30LS(config):/interface# wlan1-va0 (настройка скрытого VAP с шифрованием OWE. К нему будут неявно подключаться клиенты Wi-Fi 6)
WOP-30LS(config):/interface/wlan1-va0# vap
WOP-30LS(config):/interface/wlan1-va0/vap# ssid 'SSID_WOP-30LS_owe' (изменение имени SSID)
WOP-30LS(config):/interface/wlan1-va0/vap# hidden true (скрыть VAP)
WOP-30LS(config):/interface/wlan1-va0/vap# ap-security
WOP-30LS(config):/interface/wlan1-va0/vap/ap-security# mode OWE (режим шифрования OWE — шифрованное соединение без ввода пароля. В таком режиме смогут подключиться только клиенты Wi-Fi 6)
WOP-30LS(config):/interface/wlan1-va0/vap/ap-security# owe-transition-interface wlan1-va1 (указание открытого VAP, к которому будет происходить подключение. Клиенты Wi-Fi 6 будут неявно работать с текущим VAP с шифрованием OWE, а прочие клиенты будут работать с открытым VAP)
WOP-30LS(config):/interface/wlan1-va0/vap/ap-security# exit
WOP-30LS(config):/interface/wlan1-va0/vap# exit
WOP-30LS(config):/interface/wlan1-va0# common
WOP-30LS(config):/interface/wlan1-va0/common# enabled true (включение виртуальной точки доступа)
WOP-30LS(config):/interface/wlan1-va0/common#exit
WOP-30LS(config):/interface/wlan1-va0# exit
WOP-30LS(config):/interface# wlan1-va1 (настройка VAP без шифрования)
WOP-30LS(config):/interface/wlan1-va1# vap
WOP-30LS(config):/interface/wlan1-va1/vap# ssid 'SSID_WOP-30LS_open' (изменение имени SSID)
WOP-30LS(config):/interface/wlan1-va1/vap# ap-security (переход в блок настроек режима безопасности на VAP)
WOP-30LS(config):/interface/wlan1-va1/vap/ap-security# mode off (режим шифрования off — без пароля)
WOP-30LS(config):/interface/wlan1-va1/vap/ap-security# owe-transition-interface wlan1-va0 (указание VAP с режимом шифрование OWE, к которому неявно будут подключены клиенты Wi-Fi 6, остальные клиенты будут подключены к VAP без шифрования)
WOP-30LS(config):/interface/wlan1-va1/vap/ap-security# exit
WOP-30LS(config):/interface/wlan1-va1/vap# exit
WOP-30LS(config):/interface/wlan1-va1# common
WOP-30LS(config):/interface/wlan1-va1/common# enabled true (включение виртуальной точки доступа)
WOP-30LS(config):/interface/wlan1-va1/common# exit
WOP-30LS(config):/interface/wlan1-va1# save (сохранение настроек)

```

### 7.3.4 Настройка VAP с режимом безопасности WPA-Personal

#### Создание VAP с режимом безопасности WPA-Personal с периодической отправкой аккаунтинга на RADIUS-сервер

```

WOP-30LS(root):/# configure
WOP-30LS(config):/# interface
WOP-30LS(config):/interface# wlan1-va0
WOP-30LS(config):/interface/wlan1-va0# vap
WOP-30LS(config):/interface/wlan1-va0/vap# ssid 'SSID_WOP-30LS_Wpa2' (изменение имени SSID)
WOP-30LS(config):/interface/wlan1-va0/vap# ap-security
WOP-30LS(config):/interface/wlan1-va0/vap/ap-security# mode WPA_WPA2 (режим шифрования — WPA/
WPA2)
WOP-30LS(config):/interface/wlan1-va0/vap/ap-security# key-wpa password123 (ключ/пароль,
необходимый для подключения к виртуальной точке доступа. Длина ключа должна составлять от 8
до 63 символов)
WOP-30LS(config):/interface/wlan1-va0/vap/ap-security# exit
WOP-30LS(config):/interface/wlan1-va0/vap# radius
WOP-30LS(config):/interface/wlan1-va0/vap/radius# acct-enable true (включение отправки сообщений
«Accounting» на RADIUS-сервер. По умолчанию: false)
WOP-30LS(config):/interface/wlan1-va0/vap/radius# acct-address X.X.X.X (где X.X.X.X — IP-адрес RADIUS-
сервера, используемого для аккаунтинга)
WOP-30LS(config):/interface/wlan1-va0/vap/radius# acct-password secret (где secret — пароль для RADIUS-
сервера, используемого для аккаунтинга)
WOP-30LS(config):/interface/wlan1-va0/vap/radius# acct-periodic true (включение периодической
отправки сообщений «Accounting» на RADIUS-сервер. По умолчанию: false)
WOP-30LS(config):/interface/wlan1-va0/vap/radius# acct-interval 600 (интервал отправки сообщений
«Accounting» на RADIUS-сервер)
WOP-30LS(config):/interface/wlan1-va0/vap/radius# exit
WOP-30LS(config):/interface/wlan1-va0/vap# exit
WOP-30LS(config):/interface/wlan1-va0# common
WOP-30LS(config):/interface/wlan1-va0/common# enabled true (включение виртуальной точки доступа)
WOP-30LS(config):/interface/wlan1-va0/common# save (сохранение настроек)

```

## 7.3.5 Настройка VAP с Enterprise-авторизацией

**Создание VAP с режимом безопасности WPA2-Enterprise с периодической отправкой аккаунтинга на RADIUS-сервер**

```

WOP-30LS(root):/# configure
WOP-30LS(config):/# interface
WOP-30LS(config):/interface# wlan1-va0
WOP-30LS(config):/interface/wlan1-va0# vap
WOP-30LS(config):/interface/wlan1-va0/vap# ssid 'SSID_WOP-30LS_enterprise' (изменение имени SSID)
WOP-30LS(config):/interface/wlan1-va0/vap# ap-security
WOP-30LS(config):/interface/wlan1-va0/vap/ap-security# mode WPA_WPA2_1X (режим шифрования — WPA/WPA2-Enterprise)
WOP-30LS(config):/interface/wlan1-va0/vap/ap-security# exit
WOP-30LS(config):/interface/wlan1-va0/vap# radius
WOP-30LS(config):/interface/wlan1-va0/vap/radius# domain root (где root — домен пользователя)
WOP-30LS(config):/interface/wlan1-va0/vap/radius# auth-address X.X.X.X (где X.X.X.X — IP-адрес RADIUS-сервера)
WOP-30LS(config):/interface/wlan1-va0/vap/radius# auth-port X (где X — порт RADIUS-сервера, который используется для аутентификации и авторизации. По умолчанию: 1812)
WOP-30LS(config):/interface/wlan1-va0/vap/radius# auth-password secret (где secret — пароль для RADIUS-сервера, используемого для аутентификации и авторизации)
WOP-30LS(config):/interface/wlan1-va0/vap/radius# acct-enable true (включение отправки сообщений «Accounting» на RADIUS-сервер. По умолчанию: false)
WOP-30LS(config):/interface/wlan1-va0/vap/radius# acct-address X.X.X.X (где X.X.X.X — IP-адрес RADIUS-сервера, используемого для аккаунтинга)
WOP-30LS(config):/interface/wlan1-va0/vap/radius# acct-password secret (где secret — пароль для RADIUS-сервера, используемого для аккаунтинга)
WOP-30LS(config):/interface/wlan1-va0/vap/radius# acct-periodic true (включение периодической отправки сообщений «Accounting» на RADIUS-сервер. По умолчанию: false)
WOP-30LS(config):/interface/wlan1-va0/vap/radius# acct-interval 600 (интервал отправки сообщений «Accounting» на RADIUS-сервер)
WOP-30LS(config):/interface/wlan1-va0/vap/radius# exit
WOP-30LS(config):/interface/wlan1-va0/vap# exit
WOP-30LS(config):/interface/wlan1-va0# common
WOP-30LS(config):/interface/wlan1-va0/common# enabled true (включение виртуальной точки доступа)
WOP-30LS(config):/interface/wlan1-va0/common# save (сохранение настроек)

```

## 7.3.6 Настройка VAP с портальной авторизацией

**Команды для настройки портальной авторизации с отправкой аккаунтинга на RADIUS-сервер**

```

WOP-30LS(root):/# configure
WOP-30LS(config):/# interface
WOP-30LS(config):/interface# wlan1-va0
WOP-30LS(config):/interface/wlan1-va0# vap
WOP-30LS(config):/interface/wlan1-va0/vap# vlan-id X (где X — VLAN-ID на VAP)
WOP-30LS(config):/interface/wlan1-va0/vap# ap-security
WOP-30LS(config):/interface/wlan1-va0/vap/ap-security# mode off (режим шифрования off — без пароля)
WOP-30LS(config):/interface/wlan1-va0/vap/ap-security# exit
WOP-30LS(config):/interface/wlan1-va0/vap# ssid 'Portal_WOP-30LS' (изменение имени SSID)
WOP-30LS(config):/interface/wlan1-va0/vap# captive-portal
WOP-30LS(config):/interface/wlan1-va0/vap/captive-portal# scenarios
WOP-30LS(config):/interface/wlan1-va0/vap/captive-portal/scenarios# scenario-redirect
WOP-30LS(config):/interface/wlan1-va0/vap/captive-portal/scenarios/scenario-redirect# redirect-url http://
<IP>:<PORT>/eltex_portal/ (указать URL виртуального портала)
WOP-30LS(config):/interface/wlan1-va0/vap/captive-portal/scenarios/scenario-redirect# index 1
WOP-30LS(config):/interface/wlan1-va0/vap/captive-portal/scenarios/scenario-redirect# virtual-portal-name
default (указать имя портала. По умолчанию: default)
WOP-30LS(config):/interface/wlan1-va0/vap/captive-portal/scenarios/scenario-redirect# exit
WOP-30LS(config):/interface/wlan1-va0/vap/captive-portal/scenarios# exit
WOP-30LS(config):/interface/wlan1-va0/vap/captive-portal# enabled true
WOP-30LS(config):/interface/wlan1-va0/vap/captive-portal# exit
WOP-30LS(config):/interface/wlan1-va0/vap# radius
WOP-30LS(config):/interface/wlan1-va0/vap/radius# domain root (где root — домен пользователя)
WOP-30LS(config):/interface/wlan1-va0/vap/radius# acct-enable true (включение отправки сообщений
«Accounting» на RADIUS-сервер. По умолчанию: false)
WOP-30LS(config):/interface/wlan1-va0/vap/radius# acct-address X.X.X.X (где X.X.X.X — IP-адрес RADIUS-
сервера, используемого для аккаунтинга)
WOP-30LS(config):/interface/wlan1-va0/vap/radius# acct-password secret (где secret — пароль для RADIUS-
сервера, используемого для аккаунтинга)
WOP-30LS(config):/interface/wlan1-va0/vap/radius# acct-periodic true (включение периодической
отправки сообщений «Accounting» на RADIUS-сервер. По умолчанию: false)
WOP-30LS(config):/interface/wlan1-va0/vap/radius# acct-interval 600 (интервал отправки сообщений
«Accounting» на RADIUS-сервер)
WOP-30LS(config):/interface/wlan1-va0/vap/radius# exit
WOP-30LS(config):/interface/wlan1-va0/vap# exit
WOP-30LS(config):/interface/wlan1-va0# common
WOP-30LS(config):/interface/wlan1-va0/common# enabled true (включение виртуальной точки доступа)
WOP-30LS(config):/interface/wlan1-va0/common# save (сохранение настроек)

```

## 7.3.7 Настройка VAP с внешней портальной авторизацией

**Команды для настройки внешней портальной авторизации**

```

WOP-30LS(root):/# configure
WOP-30LS(config):/# interface
WOP-30LS(config):/interface# wlan1-va0
WOP-30LS(config):/interface/wlan1-va0# vap
WOP-30LS(config):/interface/wlan1-va0/vap# vlan-id X (где X — VLAN-ID на VAP)
WOP-30LS(config):/interface/wlan1-va0/vap# ap-security
WOP-30LS(config):/interface/wlan1-va0/vap/ap-security# mode off (режим шифрования off — без пароля)
WOP-30LS(config):/interface/wlan1-va0/vap/ap-security# exit
WOP-30LS(config):/interface/wlan1-va0/vap# ssid 'Portal_WOP-30LS' (изменение имени SSID)
WOP-30LS(config):/interface/wlan1-va0/vap# captive-portal
WOP-30LS(config):/interface/wlan1-va0/vap/captive-portal# scenarios
WOP-30LS(config):/interface/wlan1-va0/vap/captive-portal/scenarios# scenario-redirect
WOP-30LS(config):/interface/wlan1-va0/vap/captive-portal/scenarios/scenario-redirect# redirect-url "https://
X.X.X.X/<NAS_ID>/?switch_url=<SWITCH_URL>&ap_mac=<AP_MAC>&client_mac=<CLIENT_MAC>
&wlan=<SSID>&original-url=<ORIGINAL_URL>" (указать URL внешнего виртуального портала в
соответствии с таблицей 8)
WOP-30LS(config):/interface/wlan1-va0/vap/captive-portal/scenarios/scenario-redirect# exit
WOP-30LS(config):/interface/wlan1-va0/vap/captive-portal/scenarios# exit
WOP-30LS(config):/interface/wlan1-va0/vap/captive-portal# enabled true
WOP-30LS(config):/interface/wlan1-va0/vap/captive-portal# exit
WOP-30LS(config):/interface/wlan1-va0/vap# radius
WOP-30LS(config):/interface/wlan1-va0/vap/radius# auth-address X.X.X.X (где X.X.X.X — IP-адрес RADIUS-
сервера, используемого для авторизации)
WOP-30LS(config):/interface/wlan1-va0/vap/radius# auth-password secret (где secret — пароль для RADIUS-
сервера, используемого для авторизации)
WOP-30LS(config):/interface/wlan1-va0/vap# save (сохранение настроек)

```

Таблица 8 — Настройка URL шаблона для внешней портальной авторизации

Параметр	Описание
<NAS_ID>	NAS ID, заданный на VAP или в system. Если не задан ни один из этих параметров, то в качестве NAS ID в RADIUS- и HTTP(S)-пакетах будет использоваться MAC-адрес ТД
<SWITCH_URL>	доменное имя, которое показывается клиенту при перенаправлении
<AP_MAC>	MAC-адрес точки доступа
<CLIENT_MAC>	MAC-адрес клиента
<SSID>	SSID
<ORIGINAL_URL>	URL, который изначально запрашивал клиент

## Дополнительные настройки VAP

### Назначение VLAN-ID на VAP

WOP-30LS(config):/interface/wlan1-va0/vap# **vlan-id X** (где X — номер VLAN-ID на VAP)

### Включение режима Band Steer

WOP-30LS(config):/interface/wlan1-va0/vap# **band-steer-mode true** (включение режима Band Steer. Для отключения введите **false**)

### Включение VLAN trunk на VAP

WOP-30LS(config):/interface/wlan1-va0/vap# **vlan-trunk true** (включение VLAN Trunk на VAP. Для отключения введите **false**)

### Включение General VLAN на VAP

WOP-30LS(config):/interface/wlan1-va0/vap# **general-vlan-mode true** (включение General VLAN на SSID. Для отключения введите **false**)

WOP-30LS(config):/interface/wlan1-va0/vap# **general-vlan-id X** (где X — номер General VLAN)

### Выбор способа приоритизации

WOP-30LS(config):/interface/wlan1-va0/vap# **priority-by-dscp false** (анализ приоритета из поля CoS (Class of Service) тегированных пакетов. Значение по умолчанию: **true**. В этом случае анализируется приоритет из поля DSCP заголовка IP-пакета)

### Включение режима MFP (802.11W)

WOP-30LS(config):/interface/wlan1-va0/vap/ap-security# **mfp required** (включить защиту management-кадров (фреймов). **required** — требуется поддержка MFP от клиента, клиенты без MFP не смогут подключиться. **capable** — совместимо с MFP, клиенты без поддержки MFP могут подключиться. Для отключения введите **off**)

### Включение использования TLS при авторизации

WOP-30LS(config):/interface/wlan1-va0/vap/radius# **tls-enable true** (использовать TLS при авторизации. Для отключения введите **false**)

### Включение скрытого SSID

WOP-30LS(config):/interface/wlan1-va0/vap# **hidden true** (включение скрытого SSID. Для отключения введите **false**)

**Включение изоляции клиентов на VAP**

WOP-30LS(config):/interface/wlan1-va0/vap# **station-isolation true** (включение изоляции трафика между клиентами в пределах одной VAP. Для отключения введите **false**)

**Ограничение количества клиентов на VAP**

WOP-30LS(config):/interface/wlan1-va0/vap# **sta-limit X** (где X — максимально допустимое число подключаемых к виртуальной сети клиентов)

**Включение репликации мультикастового трафика на VAP**

WOP-30LS(config):/interface/wlan1-va0/vap# **wmf-bss-enable true** (включение репликации мультикастового трафика на VAP. Для отключения введите **false**)

**Включение Minimal Signal и Roaming Signal**

WOP-30LS(config):/interface/wlan1-va0/vap# **check-signal-enable true** (включение использования функционала Minimal Signal. Для отключения введите **false**)

WOP-30LS(config):/interface/wlan1-va0/vap# **min-signal X** (где X — пороговое значение RSSI, при достижении которого точка будет отключать клиента от VAP. Параметр может принимать значения от -100 до -1)

WOP-30LS(config):/interface/wlan1-va0/vap# **check-signal-timeout X** (где X — период времени в секундах, по истечении которого принимается решение об отключении клиентского оборудования от виртуальной сети)

WOP-30LS(config):/interface/wlan1-va0/vap# **roaming-signal X** (где X — пороговое значение RSSI, при достижении которого происходит переключение клиентского оборудования на другую точку доступа. Параметр может принимать значения от -100 до -1. Параметр roaming-signal должен быть выше, чем min-signal: если min-signal = -75 дБм, то roaming-signal должен быть равен, например, -70 дБм)

WOP-30LS(config):/interface/wlan1-va0/vap# **save** (сохранение настроек)

**Включение передачи абонентского трафика вне GRE-туннеля**

WOP-30LS(config):/interface/wlan1-va0/vap# **local-switching true** (включение передачи абонентского трафика вне GRE-туннеля. Для отключения введите **false**. По умолчанию выключено)

## Настройка ограничения скорости

### Настройка шейпера в направлении от клиентов (каждого в отдельности), подключенных к данной VAP, до точки доступа:

```
WOP-30LS(config):/interface/wlan1-va0/vap# shaper-per-sta-rx
WOP-30LS(config):/interface/wlan1-va0/vap/shaper-per-sta-rx# value X (где X — максимальная скорость в Кбит/с)
WOP-30LS(config):/interface/wlan1-va0/vap/shaper-per-sta-rx# mode kbps (включение шейпера. Для отключения введите off)
WOP-30LS(config):/interface/wlan1-va0/vap/shaper-per-sta-rx# exit
WOP-30LS(config):/interface/wlan1-va0/vap# save (сохранение настроек)
```

### Настройка шейпера в направлении от точки доступа до клиентов (каждого в отдельности), подключенных к данной VAP:

```
WOP-30LS(config):/interface/wlan1-va0/vap# shaper-per-sta-tx
WOP-30LS(config):/interface/wlan1-va0/vap/shaper-per-sta-tx# value X (где X — максимальная скорость в Кбит/с)
WOP-30LS(config):/interface/wlan1-va0/vap/shaper-per-sta-tx# mode kbps (включение шейпера. Для отключения введите off)
WOP-30LS(config):/interface/wlan1-va0/vap/shaper-per-sta-tx# exit
WOP-30LS(config):/interface/wlan1-va0/vap# save (сохранение настроек)
```

### Настройка шейпера в направлении от клиентов (в сумме), подключенных к данной VAP, до точки доступа:

```
WOP-30LS(config):/interface/wlan1-va0/vap# shaper-per-vap-rx
WOP-30LS(config):/interface/wlan1-va0/vap/shaper-per-vap-rx# value X (где X — максимальная скорость в Кбит/с)
WOP-30LS(config):/interface/wlan1-va0/vap/shaper-per-vap-rx# mode kbps (включение шейпера. Для отключения введите off)
WOP-30LS(config):/interface/wlan1-va0/vap/shaper-per-vap-rx# exit
WOP-30LS(config):/interface/wlan1-va0/vap# save (сохранение настроек)
```

### Настройка шейпера в направлении от точки доступа до клиентов (в сумме), подключенных к данной VAP:

```
WOP-30LS(config):/interface/wlan1-va0/vap# shaper-per-vap-tx
WOP-30LS(config):/interface/wlan1-va0/vap/shaper-per-vap-tx# value X (где X — максимальная скорость в Кбит/с)
WOP-30LS(config):/interface/wlan1-va0/vap/shaper-per-vap-tx# mode kbps (включение шейпера. Для отключения введите off)
WOP-30LS(config):/interface/wlan1-va0/vap/shaper-per-vap-tx# exit
WOP-30LS(config):/interface/wlan1-va0/vap# save (сохранение настроек)
```



## Настройка контроля доступа по MAC

```
WOP-30LS(config):/interface/wlan1-va0/vap# acl
WOP-30LS(config):/interface/wlan1-va0/vap/acl# mac
WOP-30LS(config):/interface/wlan1-va0/vap/acl/mac# add XX:XX:XX:XX:XX:XX (где XX:XX:XX:XX:XX:XX — MAC-адрес устройства, которому необходимо разрешить/запретить доступ. Для удаления адреса из списка используйте команду del)
WOP-30LS(config):/interface/wlan1-va0/vap/acl/mac# exit
WOP-30LS(config):/interface/wlan1-va0/vap/acl# policy allow (выбор политики. Возможные значения: allow — разрешать подключение только тем клиентам, MAC-адреса которых содержатся в списке; deny — запрещать подключение клиентам, MAC-адреса которых содержатся в списке. Значение по умолчанию: deny)
WOP-30LS(config):/interface/wlan1-va0/vap/acl# enable true (включение контроля доступа по MAC. Для отключения введите false)
```

## Настройка блокировки подключения пользователей, подменяющих MAC-адрес устройства проводной сети

В случае если необходимо по требованиям безопасности реализовать защиту от подключений пользователей дублирующих MAC-адрес проводного устройства (шлюз, ПК и прочее), то необходимо воспользоваться настройкой **fdb-filtering**, которая имеет следующие режимы работы:

**on-connect** — режим блокирует все попытки подключения устройств через Wi-Fi, в случае если MAC-адрес уже изучен на Ethernet-порту точки доступа;

**by-eth-event** — режим отключает подключенного клиента по Wi-Fi, в случае если его MAC-адрес стал изучен на Ethernet-порту точки доступа (режим помогает очищать старую запись о клиенте при роуминге);

**full** — режим совмещает в себе все предыдущие, то есть блокирует подключение нового пользователя по Wi-Fi, а также отключает ранее подключенного в случае совпадения его MAC-адреса с устройством за Ethernet-интерфейсом.

⚠ При выставлении режимов **full** и **on-connect** роуминг Wi-Fi клиентов может ухудшиться. Так в ходе работы все broadcast-пакеты от клиента попадают на остальные точки доступа сети и его MAC изучается на всех точках доступа сети, поэтому при роуминге клиента, в случае если его MAC-адрес находится в списке на Ethernet-порту, переподключение может происходить длительное время.

```
WOP-30LS(config):/interface/wlan1-va0/vap# fdb-filtering
WOP-30LS(config):/interface/wlan1-va0/vap/fdb-filtering # enabled true (включение функционала. Для отключения введите false. Значение по умолчанию: false)
WOP-30LS(config):/interface/wlan1-va0/vap/fdb-filtering #mode full (выбор режима работы. Значение по умолчанию: by-eth-event)
```

## Настройка 802.11r

Данный вид роуминга доступен только для тех клиентских устройств, которые поддерживают 802.11r.

Роуминг 802.11r возможен только между VAP с режимом безопасности WPA2/WPA3-Personal и WPA2/WPA3-Enterprise.

С инструкцией по настройке VAP с режимом безопасности WPA2-Personal и другими можно ознакомиться в разделе [Настройка VAP с режимом безопасности WPA-Personal](#).

Каждую VAP на точках доступа нужно настраивать индивидуально, например, ТД1(wlan1) ↔ ТД2(wlan1), ТД1(wlan0) ↔ ТД2(wlan0), ТД1(wlan1) ↔ ТД3(wlan1) и т. д.

Ниже представлен пример настройки 802.11r на двух точках доступа: ТД1 и ТД2.

### Настройка 802.11r на ТД1

```

WOP-30LS(config):/interface/wlan1-va0/vap/ft-config# enabled false
WOP-30LS(config):/interface/wlan1-va0/vap/ft-config# r1-key-holder-id E8:28:C1:FC:D6:80 (MAC-адрес VAP.
Можно посмотреть в выводе команды ifconfig)
WOP-30LS(config):/interface/wlan1-va0/vap/ft-config# r0-key-holder-id 12345 (уникальный ключ для
данной VAP)
WOP-30LS(config):/interface/wlan1-va0/vap/ft-config# mobility-domain 100 (домен должен совпадать на
встречных VAP)
WOP-30LS(config):/interface/wlan1-va0/vap/ft-config# mac
WOP-30LS(config):/interface/wlan1-va0/vap/ft-config/mac# add E4:5A:D4:E2:C4:B0 (MAC-адрес VAP
интерфейса встречной точки доступа – ТД2)
WOP-30LS(config):/interface/wlan1-va0/vap/ft-config/mac# E4:5A:D4:E2:C4:B0
WOP-30LS(config):/interface/wlan1-va0/vap/ft-config/mac/E4:5A:D4:E2:C4:B0# r0-kh-id 23456 (уникальный
ключ встречной VAP точки доступа ТД2 – r0-key-holder-id)
WOP-30LS(config):/interface/wlan1-va0/vap/ft-config/mac/E4:5A:D4:E2:C4:B0# r1-kh-id E4:5A:D4:E2:C4:B0
(MAC-адрес встречной VAP на ТД2)
WOP-30LS(config):/interface/wlan1-va0/vap/ft-config/mac/E4:5A:D4:E2:C4:B0# r0-kh-key 0102030405060708
(случайный ключ. Не должен совпадать с r1-kh-key ТД1, но обязательно должен совпадать с r1-kh-key
встречной ТД2)
WOP-30LS(config):/interface/wlan1-va0/vap/ft-config/mac/E4:5A:D4:E2:C4:B0# r1-kh-key 0001020304050607
(случайный ключ. Не должен совпадать с r0-kh-key ТД1, но обязательно должен совпадать с r0-kh-key
встречной ТД2)
WOP-30LS(config):/interface/wlan1-va0/vap/ft-config/mac/E4:5A:D4:E2:C4:B0# exit
WOP-30LS(config):/interface/wlan1-va0/vap/ft-config/mac# exit
WOP-30LS(config):/interface/wlan1-va0/vap/ft-config# enabled true (включение работы точки доступа по
протоколу 802.11r)
WOP-30LS(config):/interface/wlan1-va0/vap/ft-config# save (сохранение настроек)

```

**Настройка 802.11r на ТД2**

```

WOP-30LS(config):/interface/wlan1-va0/vap/ft-config# enabled false
WOP-30LS(config):/interface/wlan1-va0/vap/ft-config# r1-key-holder-id E4:5A:D4:E2:C4:B0 (MAC-адрес VAP.
Можно посмотреть в выводе команды ifconfig)
WOP-30LS(config):/interface/wlan1-va0/vap/ft-config# r0-key-holder-id 23456 (уникальный ключ для
данного VAP)
WOP-30LS(config):/interface/wlan1-va0/vap/ft-config# mobility-domain 100 (домен должен совпадать на
встречных VAP)
WOP-30LS(config):/interface/wlan1-va0/vap/ft-config# mac
WOP-30LS(config):/interface/wlan1-va0/vap/ft-config/mac# add E8:28:C1:FC:D6:80 (MAC-адрес VAP-
интерфейса встречной точки доступа – ТД1)
WOP-30LS(config):/interface/wlan1-va0/vap/ft-config/mac# E8:28:C1:FC:D6:80
WOP-30LS(config):/interface/wlan1-va0/vap/ft-config/mac/E8:28:C1:FC:D6:80# r0-kh-id 12345 (уникальный
ключ встречной VAP точки доступа ТД1 – r0-key-holder-id)
WOP-30LS(config):/interface/wlan1-va0/vap/ft-config/mac/E8:28:C1:FC:D6:80# r1-kh-id E8:28:C1:FC:D6:80
(MAC-адрес встречного VAP на ТД1)
WOP-30LS(config):/interface/wlan1-va0/vap/ft-config/mac/E8:28:C1:FC:D6:80# r0-kh-key 0001020304050607
(случайный ключ. Не должен совпадать с r1-kh-key ТД2, но обязательно должен совпадать с r1-kh-key
встречной ТД1)
WOP-30LS(config):/interface/wlan1-va0/vap/ft-config/mac/E8:28:C1:FC:D6:80# r1-kh-key 0102030405060708
(случайный ключ. Не должен совпадать с r0-kh-key ТД2, но обязательно должен совпадать с r0-kh-key
встречной ТД1)
WOP-30LS(config):/interface/wlan1-va0/vap/ft-config/mac/E8:28:C1:FC:D6:80# exit
WOP-30LS(config):/interface/wlan1-va0/vap/ft-config/mac# exit
WOP-30LS(config):/interface/wlan1-va0/vap/ft-config# enabled true (включение работы точки доступа по
протоколу 802.11r)
WOP-30LS(config):/interface/wlan1-va0/vap/ft-config# save (сохранение настроек)

```

## Настройка 802.11k

Роуминг по протоколу 802.11k может быть организован между любыми сетями (открытые/шифрованные). Если на точке доступа настроена работа по протоколу 802.11k, то при подключении клиента точка доступа передает ему список «дружественных» точек доступа, на которые клиент может переключиться в процессе роуминга. Список содержит информацию о MAC-адресах точек доступа и каналах, на которых они работают.

Использование 802.11k позволяет сократить время на поиск другой сети при роуминге, так как клиенту не нужно производить сканирование каналов, на которых нет доступных для переключения целевых точек доступа.

Данный вид роуминга доступен только для тех клиентских устройств, которые поддерживают 802.11k.

Ниже представлен пример настройки 802.11k на точке доступа — составление списка «дружественных» точек доступа.

### Настройка 802.11k

```
WOP-30LS(config):/interface/wlan1-va0/vap/w80211kv-config# enabled false
WOP-30LS(config):/interface/wlan1-va0/vap/w80211kv-config# mac
WOP-30LS(config):/interface/wlan1-va0/vap/w80211kv-config/mac# add E8:28:C1:FC:D6:90 (где
E8:28:C1:FC:D6:90 — MAC-адрес «дружественной» точки доступа)
WOP-30LS(config):/interface/wlan1-va0/vap/w80211kv-config/mac# E8:28:C1:FC:D6:90
WOP-30LS(config):/interface/wlan1-va0/vap/w80211kv-config/mac/E8:28:C1:FC:D6:90# channel 132 (где 132 —
канал, на котором работает точка доступа с MAC-адресом E8:28:C1:FC:D6:90)
WOP-30LS(config):/interface/wlan1-va0/vap/w80211kv-config/mac/E8:28:C1:FC:D6:90# exit
WOP-30LS(config):/interface/wlan1-va0/vap/w80211kv-config/mac# add E8:28:C1:FC:D6:70 (где
E8:28:C1:FC:D6:70 — MAC-адрес «дружественной» точки доступа)
WOP-30LS(config):/interface/wlan1-va0/vap/w80211kv-config/mac# E8:28:C1:FC:D6:70
WOP-30LS(config):/interface/wlan1-va0/vap/w80211kv-config/mac/E8:28:C1:FC:D6:70# channel 36 (где 36 —
канал, на котором работает точка доступа с MAC-адресом E8:28:C1:FC:D6:70)
WOP-30LS(config):/interface/wlan1-va0/vap/w80211kv-config/mac/E8:28:C1:FC:D6:70# exit
WOP-30LS(config):/interface/wlan1-va0/vap/w80211kv-config/mac# exit
WOP-30LS(config):/interface/wlan1-va0/vap/w80211kv-config# enabled true (включение работы точки
доступа по протоколу 802.11k)
WOP-30LS(config):/interface/wlan1-va0/vap/w80211kv-config# save (сохранение настроек)
```

## 7.4 Настройки Radio

На Radio по умолчанию используется автоматический выбор рабочего канала. Для того чтобы установить канал вручную или сменить мощность, используйте следующие команды:

### Смена рабочего канала и мощности радиоинтерфейса

```
WOP-30LS(root):/# configure
WOP-30LS(config):/# interface
WOP-30LS(config):/interface# wlan0
WOP-30LS(config):/interface/wlan0# wlan
WOP-30LS(config):/interface/wlan0/wlan# radio
WOP-30LS(config):/interface/wlan0/wlan/radio# channel X (где X — номер статического канала, на котором будет работать точка)
WOP-30LS(config):/interface/wlan0/wlan/radio# auto-channel false (отключение автовыбора канала. Для включения введите true)
WOP-30LS(config):/interface/wlan0/wlan/radio# use-limit-channels false (отключение использования ограниченного списка каналов. Для включения введите true)
WOP-30LS(config):/interface/wlan0/wlan/radio# bandwidth X (где X — ширина канала. Параметр может принимать значение: для Radio 1: 20, 40; Radio 2: 20, 40, 80)
WOP-30LS(config):/interface/wlan0/wlan/radio# tx-power X (где X — уровень мощности в дБм. Параметр может принимать значение: для Radio 1: 0–11 дБм; для Radio 2: 0–11 дБм)
WOP-30LS(config):/interface/wlan0/wlan/radio# tx-power-min X (где X — минимальный уровень мощности в дБм. Параметр может принимать значение: для Radio 1: 0–11 дБм; для Radio 2: 0–11 дБм)
WOP-30LS(config):/interface/wlan0/wlan/radio# tx-power-max X (где X — максимальный уровень мощности в дБм. Параметр может принимать значение: для Radio 1: 0–11 дБм; для Radio 2: 0–11 дБм)
WOP-30LS(config):/interface/wlan0/wlan/radio# save (сохранение настроек)
```

### ✔ Списки доступных каналов

#### Для Radio 2.4 ГГц для выбора доступны следующие каналы:

- при ширине канала 20 МГц: 1, 2, 3, 4, 5, 6, 7, 8, 9, 10, 11, 12, 13.
- при ширине канала 40 МГц:
  - если «control-sideband» = lower: 1, 2, 3, 4, 5, 6, 7, 8, 9.
  - если «control-sideband» = upper: 5, 6, 7, 8, 9, 10, 11, 12, 13.

#### Для Radio 5 ГГц для выбора доступны следующие каналы:

- при ширине канала 20 МГц: 36, 40, 44, 48, 52, 56, 60, 64, 132, 136, 140, 144, 149, 153, 157, 161, 165.
- при ширине канала 40 МГц:
  - если «control-sideband» = lower: 36, 44, 52, 60, 132, 140, 149, 157.
  - если «control-sideband» = upper: 40, 48, 56, 64, 136, 144, 153, 161.
- при ширине канала 80 МГц: 36, 40, 44, 48, 52, 56, 60, 64, 132, 136, 140, 144, 149, 153, 157, 161.

## 7.4.1 Дополнительные настройки Radio

**Настройка ограниченного списка каналов**

WOP-30LS(config):/interface/wlan0/wlan/radio# **use-limit-channels true** (включение использования ограниченного списка каналов в работе автовыбора каналов. Для выключения введите **false**)  
 WOP-30LS(config):/interface/wlan0/wlan/radio# **limit-channels '1 6 11'** (где 1, 6, 11 — каналы диапазона, в котором может работать настраиваемый радиоинтерфейс)

**Изменение основного канала**

WOP-30LS(config):/interface/wlan0/wlan/radio# **control-sideband lower** (параметр может принимать значение: lower, upper. По умолчанию: для Radio 1: lower; для Radio 2: upper)

**Включение использования короткого защитного интервала**

WOP-30LS(config):/interface/wlan0/wlan/radio# **sgi true** (включение использования укороченного защитного интервала для передачи данных — 400 нс, вместо 800 нс. Для отключения введите **false**)

**Включение STBC**

WOP-30LS(config):/interface/wlan0/wlan/radio# **stbc true** (включение метода пространственно-временного блочного кодирования (STBC), направленного на повышение надежности передачи данных. Для отключения введите **false**)

**Включение агрегации**

WOP-30LS(config):/interface/wlan0/wlan/radio# **aggregation true** (включение агрегации на Radio — поддержки AMPDU/AMSDU. Для отключения введите **false**)

**Включение использования короткой преамбулы**

WOP-30LS(config):/interface/wlan0/wlan/radio# **short-preamble true** (включение использования короткой преамбулы пакета. Для отключения введите **false**)

**Включение Wi-Fi Multimedia (WMM)**

WOP-30LS(config):/interface/wlan0/wlan/radio# **wmm true** (включение поддержки WMM (Wi-Fi Multimedia). Для отключения введите **false**)

**Настройка механизма DFS**

Настройка производится только на Radio 5 ГГц (wlan1)

WOP-30LS(config):/interface/wlan1/wlan/radio# **dfs X** (где X — режим работы механизма DFS. Может принимать значения: **forced** — механизм выключен, DFS-каналы доступны для выбора; **auto** — механизм включен; **disabled** — механизм выключен, DFS-каналы недоступны для выбора)

**Включение режима автоматической смены ширины канала**

WOP-30LS(config):/interface/wlan0/wlan/radio# **obss-coex true** (включение режима автоматической смены ширины канала с 40 МГц на 20 МГц при загруженном радиоэфире. Для отключения введите **false**)

**Включение шейпера Broadcast/Multicast**

WOP-30LS(config):/interface/wlan0/wlan/radio# **tx-broadcast-limit X** (где X — ограничение передачи широковещательного/мультикастового трафика по беспроводной сети, указывается лимит для широковещательного трафика в пак/с)

**Включение QoS и изменение параметров**

WOP-30LS(config):/interface/wlan0/wlan/radio# **qos**

WOP-30LS(config):/interface/wlan0/wlan/radio/qos# **enable true** (включение использования функций, обеспечивающих качество обслуживания (Quality of Service). Для отключения введите **false**)

WOP-30LS(config):/interface/wlan0/wlan/radio/qos# **edca-ap** (настройка параметров QoS точки доступа, трафик передается от точки доступа к клиенту)

WOP-30LS(config):/interface/wlan0/wlan/radio/qos/edca-ap# **bk** (настройка параметров QoS для низкоприоритетной очереди с высокой пропускной способностью, приоритеты 802.1p: cs1, cs2)

WOP-30LS(config):/interface/wlan0/wlan/radio/qos/edca-ap/bk# **aifs X** (где X — время ожидания кадров (фреймов) данных, измеряемое в слотах. Принимает значения 1–255)

WOP-30LS(config):/interface/wlan0/wlan/radio/qos/edca-ap/bk# **cwmin X** (X — начальное значение времени ожидания перед повторной отправкой кадра, задается в миллисекундах. Принимает значения: 1, 3, 7, 15, 31, 63, 127, 255, 511, 1023. Значение cwMin не может превышать значение cwMax)

WOP-30LS(config):/interface/wlan0/wlan/radio/qos/edca-ap/bk# **cwmax X** (где X — максимальное значение времени ожидания перед повторной отправкой кадра, задается в миллисекундах. Принимает значения: 1, 3, 7, 15, 31, 63, 127, 255, 511, 1023. Значение cwMax должно быть больше значения cwMin)

WOP-30LS(config):/interface/wlan0/wlan/radio/qos/edca-ap/bk# **txop X** (где X — интервал времени в миллисекундах, когда клиентская WME-станция имеет права инициировать передачу данных по беспроводной среде к точке доступа. Максимальное значение 65535 миллисекунд)

WOP-30LS(config):/interface/wlan0/wlan/radio/qos/edca-ap/bk# **exit**

WOP-30LS(config):/interface/wlan0/wlan/radio/qos/edca-ap# **exit**

WOP-30LS(config):/interface/wlan0/wlan/radio/qos# **edca-sta** (настройка параметров QoS станции клиента: трафик передается от станции клиента до точки доступа)

Методика настройки **edca-sta** аналогична методике настройки **edca-ap**.

Настройка параметров для очередей **be**, **vi**, **vo** аналогична настройке параметров для очереди **bk**.

## 7.5 Настройка DHCP опции 82

- ✔ Настройка DHCP опции 82 производится отдельно для каждого радиointерфейса. В данном разделе приводятся примеры настройки опции 82 для Radio 2.4 ГГц – wlan0.

Режимы работы DHCP snooping:

- **ignore** – обработка опции 82 отключена. Значение по умолчанию;
- **replace** – точка доступа подставляет или заменяет значение опции 82;
- **remove** – точка доступа удаляет значение опции 82.

### Изменение режима работы DHCP опции 82

```
WOP-30LS(root):/# configure
WOP-30LS(config):/# interface
WOP-30LS(config):/interface# wlan0 (настройка будет производиться для Radio 2.4 ГГц. Если необходимо настроить 82 опцию на Radio 5 ГГц – введите wlan1)
WOP-30LS(config):/interface/wlan0# common
WOP-30LS(config):/interface/wlan0/common# dhcp-snooping
WOP-30LS(config):/interface/wlan0/common/dhcp-snooping# dhcp-snooping-mode replace (выбор работы DHCP snooping в режиме замены или подставления опции 82)
```



Если на радиоинтерфейсе настроена политика обработки опции 82 **replace**, то для конфигурирования становятся доступны следующие параметры:

### Настройка параметров опции 82

WOP-30LS(config):/interface/wlan0/common/dhcp-snooping# **dhcp-option-82-CID-format custom** (где **custom** — замена содержимого CID на значение, указанное в параметре **dhcp-option-82-custom-CID**. Параметр может принимать значения: **APMAC-SSID** — замена содержимого CID на <MAC-адрес точки доступа>-<имя SSID>. **SSID** — замена содержимого CID на имя SSID, к которому подключен клиент. По умолчанию: **APMAC-SSID**)

WOP-30LS(config):/interface/wlan0/common/dhcp-snooping# **dhcp-option-82-RID-format custom** (где **custom** — замена содержимого RID на значение, указанное в параметре **dhcp-option-82-custom-RID**. Параметр может принимать значения: **ClientMAC** — замена содержимого RID на MAC-адрес клиентского устройства. **APMAC** — замена содержимого RID на MAC-адрес точки доступа. **APdomain** — замена содержимого RID на домен, в котором находится точка доступа. По умолчанию: **ClientMAC**)

WOP-30LS(config):/interface/wlan0/common/dhcp-snooping# **dhcp-option-82-custom-CID longstring** (где **longstring** — значение от 1 до 52 символов, которое будет передаваться в CID. Если значение параметра **dhcp-option-82-custom-CID** не задано, точка будет изменять CID на значение по умолчанию: <MAC-адрес точки доступа>-<имя SSID>)

WOP-30LS(config):/interface/wlan0/common/dhcp-snooping# **dhcp-option-82-custom-RID longstring** (где **longstring** — значение от 1 до 63 символов, которое будет передаваться в RID. Если значение параметра **dhcp-option-82-custom-RID** не задано, точка будет изменять RID на значение по умолчанию: MAC-адрес клиентского устройства)

WOP-30LS(config):/interface/wlan0/common/dhcp-snooping# **dhcp-option-82-MAC-format radius** (выбор разделителя октетов MAC-адреса, который передается в RID и CID. **radius** — в качестве разделителя выступает знак тире: AA-BB-CC-DD-EE-FF; **default** — в качестве разделителя выступает знак двоеточия: AA:BB:CC:DD:EE:FF)

## 7.6 Настройка WDS

- ✓ При конфигурировании WDS-соединения необходимо, чтобы на устройствах, которые будут соединяться по WDS, в настройках радиоинтерфейса был выбран одинаковый канал и ширина канала. Более подробную информацию о настройке радиоинтерфейса через командную строку можно узнать в разделе [Настройки Radio](#).

Ниже представлена настройка WDS-соединения на интерфейсе Radio 5 ГГц (wlan1).

## Настройка WDS

```

WOP-30LS(root):/# configure
WOP-30LS(config):/# interface
WOP-30LS(config):/interface# wlan1-wds0 (выбор линка WDS. Возможные значения для Radio 2.4 ГГц:
wlan0-wds0 – wlan0-wds3; для Radio 5 ГГц: wlan1-wds0 – wlan1-wds3)
WOP-30LS(config):/interface/wlan1-wds0# wds
WOP-30LS(config):/interface/wlan1-wds0/wds# mac-addr XX:XX:XX:XX:XX:XX (MAC-адрес Radio-
интерфейса встречной точки доступа, который можно узнать, если ввести на встречной точке
доступа команду monitoring radio-interface)
WOP-30LS(config):/interface/wlan1-wds0/wds# exit
WOP-30LS(config):/interface/wlan1-wds0# common
WOP-30LS(config):/interface/wlan1-wds0/common# enabled true (включение линка WDS. Для отключения
введите false)
WOP-30LS(config):/interface/wlan1-wds0/common# exit
WOP-30LS(config):/interface/wlan1-wds0# exit
WOP-30LS(config):/interface# wlan1 (при настройке WDS на Radio 2.4 ГГц введите wlan0)
WOP-30LS(config):/interface/wlan1# wlan
WOP-30LS(config):/interface/wlan1/wlan# wds
WOP-30LS(config):/interface/wlan1/wlan/wds# security-mode WPA2 (выбор режима безопасности WPA2.
Возможные значения: WPA2, off — без пароля)
WOP-30LS(config):/interface/wlan1/wlan/wds# key-wpa password123 (ключ/пароль, необходимый для
подключения к встречной точке доступа. Длина ключа должна составлять от 8 до 63 символов)
WOP-30LS(config):/interface/wlan1/wlan/wds# enabled true (включение WDS. Для отключения введите
false)
WOP-30LS(config):/interface/wlan1/wlan/wds# save

```

Настройка **встречной точки доступа** выполняется аналогично.

## 7.7 Системные настройки

### 7.7.1 Обновление ПО устройства

#### Обновление ПО точки доступа по TFTP

WOP-30LS(root):/# **firmware upload tftp** <ip-адрес tftp-сервера> <Название файла ПО> (пример: `firmware upload tftp 192.168.1.15 WOP-30LS-2.5.2_build_X.tar.gz`)  
 WOP-30LS(root):/# **firmware upgrade**

#### Обновление ПО точки доступа по HTTP

WOP-30LS(root):/# **firmware upload http** <URL для скачивания файла ПО> (пример: `firmware upload http http://192.168.1.100:8080/files/WOP-30LS-2.5.2_build_X.tar.gz`)  
 WOP-30LS(root):/# **firmware upgrade**

#### Переключение на резервную версию ПО точки доступа

WOP-30LS(root):/# **firmware switch**

### 7.7.2 Управление конфигурацией устройства

#### Сброс конфигурации устройства в дефолтное состояние без сохранения параметров доступа

WOP-30LS(root):/# **manage-config reset-to-default**

#### Сброс конфигурации устройства в дефолтное состояние с сохранением параметров доступа

WOP-30LS(root):/# **manage-config reset-to-default-without-management**

#### Скачать конфигурационный файл устройства на TFTP-сервер

WOP-30LS(root):/# **manage-config download tftp** <ip-адрес tftp-сервера> (пример: `manage-config download tftp 192.168.1.15`)

#### Загрузить конфигурационный файл на устройство с TFTP-сервера

WOP-30LS(root):/# **manage-config upload tftp** <ip-адрес tftp-сервера> <Название файла конфигурации> (пример: `manage-config upload tftp 192.168.1.15 config.json`)  
 WOP-30LS(root):/# **manage-config apply** (применение конфигурации на точку доступа)

### 7.7.3 Перезагрузка устройства

#### Команда для перезагрузки устройства

```
WOP-30LS(root):/# reboot
```

### 7.7.4 Настройка режима аутентификации

Устройство имеет заводскую учетную запись *admin* с паролем *password*. Удалить данную учетную запись нельзя. Изменить пароль можно с помощью указанных ниже команд.

#### Изменение пароля для учетной записи admin

```
WOP-30LS(root):/# configure
WOP-30LS(config):/# authentication
WOP-30LS(config):/authentication# admin-password <Новый пароль для учетной записи admin> (от 1 до 64 символов, включая латинские буквы и цифры)
WOP-30LS(config):/authentication# save
```

Возможно создать дополнительных пользователей для локальной аутентификации, а также аутентификации через RADIUS.

- ✓ Новым пользователям должна быть назначена одна из двух ролей:
  - admin** — пользователь с такой ролью будет иметь полный доступ к конфигурированию и мониторингу базовой станции;
  - viewer** — пользователь с такой ролью будет иметь доступ только к мониторингу базовой станции.

#### Добавление новых пользователей

```
WOP-30LS(root):/# configure
WOP-30LS(config):/# authentication
WOP-30LS(config):/authentication# user
WOP-30LS(config):/authentication/user# add userX (где userX — имя новой учетной записи. Для удаления используйте команду del)
WOP-30LS(config):/authentication/user# userX
WOP-30LS(config):/authentication/user/userX# login userX (где userX — имя новой учетной записи)
WOP-30LS(config):/authentication/user/userX# password <Пароль для учетной записи userX> (от 1 до 64 символов, включая латинские буквы и цифры)
WOP-30LS(config):/authentication/user/userX# role admin (пользователю выдаются права на конфигурирование. Возможное значение viewer — учетной записи будет доступен только мониторинг)
WOP-30LS(config):/authentication/user/userX# save
```

Для аутентификации через RADIUS-сервер необходимо настроить параметры доступа к нему.

### Настройка параметров доступа к RADIUS-серверу

```
WOP-30LS(root):/# configure
WOP-30LS(config):/# authentication
WOP-30LS(config):/authentication# radius
WOP-30LS(config):/authentication/radius# auth-address X.X.X.X (где X.X.X.X — IP-адрес RADIUS-сервера)
WOP-30LS(config):/authentication/radius# auth-port X (где X — порт RADIUS-сервера, который
используется для аутентификации и авторизации. По умолчанию: 1812)
WOP-30LS(config):/authentication/radius# auth-password secret (где secret — ключ для RADIUS-сервера,
используемого для аутентификации и авторизации)
WOP-30LS(config):/authentication/radius# exit
WOP-30LS(config):/authentication# radius-auth true (включение режима аутентификации через RADIUS-
сервер. Для отключения введите false)
WOP-30LS(config):/authentication# save
```

- ✓ При аутентификации через RADIUS-сервер необходимо обязательно создать локальную учетную запись, которая будет аналогична учетной записи на RADIUS-сервере. При этом в локальной учетной записи обязательно должна быть указана роль, определяющая права доступа (admin или viewer). В случае, если RADIUS-сервер окажется недоступен, аутентификация пройдет по локальной учетной записи.

### 7.7.5 Настройка даты и времени

#### Команды для настройки синхронизации времени с сервером NTP

```
WOP-30LS(root):/# configure
WOP-30LS(config):/# date-time
WOP-30LS(config):/date-time# mode ntp (включение режима работы с NTP)
WOP-30LS(config):/date-time# ntp
WOP-30LS(config):/date-time/ntp# server <IP-адрес NTP-сервера> (установка NTP-сервера)
WOP-30LS(config):/date-time/ntp# alt-servers (установка дополнительных NTP-серверов)
WOP-30LS(config):/date-time/ntp/alt-servers# add <Доменное имя/IP-адрес NTP-сервера в
конфигурации> (создание раздела конфигурации дополнительного NTP-сервера. Максимальное
количество: 8. Для удаления используйте команду del)
WOP-30LS(config):/date-time/ntp/alt-servers# exit
WOP-30LS(config):/date-time/ntp# exit
WOP-30LS(config):/date-time# common
WOP-30LS(config):/date-time/common# timezone 'Asia/Novosibirsk (Novosibirsk)' (установка временной
зоны)
WOP-30LS(config):/date-time/common# save (сохранение настроек)
```

## 7.7.6 Дополнительные настройки системы

**Включение глобальной изоляции**

```
WOP-30LS(root):/# configure
WOP-30LS(config):/# system
WOP-30LS(config):/system# global-station-isolation true (включение глобальной изоляции трафика между клиентами разных VAP и разных радиointерфейсов. Для отключения введите false)
WOP-30LS(config):/system# save (сохранение настроек)
```

**Изменение имени устройства**

```
WOP-30LS(root):/# configure
WOP-30LS(config):/# system
WOP-30LS(config):/system# hostname WOP-30LS_room2 (где WOP-30LS_room2 — новое имя устройства. Параметр может содержать от 1 до 63 символов: латинские заглавные и строчные буквы, цифры, знак дефис «-» (дефис не может быть последним символом в имени). По умолчанию: WOP-30LS)
WOP-30LS(config):/system# save (сохранение настроек)
```

**Изменение географического домена**

```
WOP-30LS(root):/# configure
WOP-30LS(config):/# system
WOP-30LS(config):/system# ap-location ap.test.root (где ap.test.root — домен узла дерева устройств системы управления EMS, в котором располагается точка доступа. По умолчанию: root)
WOP-30LS(config):/system# save (сохранение настроек)
```

**Изменение Radius NAS-ID**

```
WOP-30LS(root):/# configure
WOP-30LS(config):/# system
WOP-30LS(config):/system# nas-id Lenina_1.Novosibirsk.root (где Lenina_1.Novosibirsk.root — идентификатор данной ТД. Параметр предназначен для идентификации устройства на RADIUS-сервере, в случае если RADIUS ожидает значение, отличное от MAC-адреса. По умолчанию: MAC-адрес ТД)
WOP-30LS(config):/system# save (сохранение настроек)
```

## Настройка LLDP

```

WOP-30LS(root):/# configure
WOP-30LS(config):/# lldp
WOP-30LS(config):/lldp# enabled true (включение функционала LLDP. Для отключения введите false. По умолчанию: true)
WOP-30LS(config):/lldp# tx-interval 60 (изменение периода отправки LLDP-сообщений. По умолчанию: 30)
WOP-30LS(config):/lldp# system-name WOP-30LS_reserv (где WOP-30LS_reserv — новое имя устройства. По умолчанию: WOP-30LS)
WOP-30LS(config):/lldp# save (сохранение настроек)

```

## Изменение пароля

```

WOP-30LS(root):/# configure
WOP-30LS(config):/# authentication
WOP-30LS(config):/authentication# admin-password newpassword (где newpassword — новый пароль для входа в систему точки доступа. По умолчанию: password)
WOP-30LS(config):/authentication# save (сохранение настроек)

```

## 7.8 Настройка параметров портальной авторизации

### Настройка параметров портальной авторизации

```

WOP-30LS(root):/# configure
WOP-30LS(config):/# captive-portal
WOP-30LS(config):/captive-portal# ap-ip-alias <Доменное имя> (доменное имя, на которое будет совершаться перенаправление клиентов. По умолчанию: redirect.loc)
WOP-30LS(config):/captive-portal# tinypoxy-https true (включение перенаправления клиентов по протоколу HTTPS. Для перенаправления по протоколу HTTP введите false. По умолчанию: false)

```

- ✔ DNS-запрос доменного имени, указанного в ap-ip-alias, будет перехвачен точкой доступа. На этот запрос будет отправлен ответ, и в ответе будет IP-адрес точки доступа.

**Настройка имен параметров, передаваемых веб-сервером авторизации**

```

WOP-30LS(root):/# configure
WOP-30LS(config):/# captive-portal
WOP-30LS(config):/captive-portal# web-redirector
WOP-30LS(config):/captive-portal/web-redirector# param-names
WOP-30LS(config):/captive-portal/web-redirector/param-names# redirect_url original_url (настройка имени параметра, содержащего исходный URL, запрошенный клиентом. Клиент будет переадресован на данный URL в случае успешной авторизации)
WOP-30LS(config):/captive-portal/web-redirector/param-names# error_url err_url (настройка имени параметра, содержащего URL, куда будет переадресован клиент в случае ошибки авторизации)
WOP-30LS(config):/captive-portal/web-redirector/param-names# username login (настройка имени параметра, содержащего логин для клиента)
WOP-30LS(config):/captive-portal/web-redirector/param-names# password pass (настройка имени параметра, содержащего пароль для клиента)

```

- ✓ Настройка нужна, если имена параметров в ответе http с кодом 302 отличаются от дефолтных имен, принимающихся точкой доступа.

## 7.8.1 Управление порталным сертификатом

**Загрузка сертификата для редиректа по HTTPS по tftp**

```

WOP-30LS(root):/# manage-certificates portal upload tftp <ip-адрес tftp-сервера> <Название файла>
(пример: manage-certificates portal upload tftp 192.168.1.15 portal.pem)

```

**Загрузка сертификата для редиректа по HTTPS по http**

```

WOP-30LS(root):/# manage-certificates portal upload http <URL для скачивания файла ПО>
(пример: manage-certificates portal upload http http://192.168.1.100:8080/files/portal.pem)

```

**Стирание сертификата**

```

WOP-30LS(root):/# manage-certificates portal erase

```



## 7.9 Настройка сервиса APB

Сервис APB используется для обеспечения портального роуминга клиентов между точками доступа, подключенными к сервису.

### Команды для настройки сервиса APB

```
WOP-30LS(root):/# configure
WOP-30LS(config):/# captive-portal
WOP-30LS(config):/captive-portal# apbd
WOP-30LS(config):/captive-portal/apbd# roam_service_url <Адрес сервиса APB>
(пример: roam_service_url ws://192.168.1.100:8090/apb/broadcast)
WOP-30LS(config):/captive-portal/apbd# enabled true (включение сервиса APB. Для отключения введите false)
WOP-30LS(config):captive-portal/apbd# save (сохранение настроек)
```

## 7.10 Настройка удаленной записи дампа трафика

В разделе `remote-capture` выполняется удаленная запись дампа трафика.

Устройство поддерживает протокол RPCAP, позволяющий производить запись дампа трафика с интерфейса устройства на удаленной машине в режиме онлайн.

- ✓ Для удалённого захвата пакетов с радиointерфейсов необходимо поднять интерфейсы **radio0** и **radio1**  
 WOP-30LS(root):/# **ifconfig radio0 up** (**radio0** – интерфейс соответствует диапазону 2.4 ГГц (**wlan0**));  
 WOP-30LS(root):/# **ifconfig radio1 up** (**radio1** – интерфейс соответствует диапазону 5 ГГц (**wlan1**)).

- ✓ Для успешного удалённого захвата пакетов должны быть включены по одному VAP в соответствующих диапазонах 2.4 ГГц и 5 ГГц.

### Команды для настройки `remote-capture`

```
WOP-30LS(root):/# configure
WOP-30LS(config):/# remote-capture
WOP-30LS(config):/remote-capture# enabled true (true – включение. Для отключения введите false)
WOP-30LS(config):/remote-capture# port 2002 (2002 – номер порта, который служит для подключения удаленной машины. Параметр принимает значения от 1025 до 65530. По умолчанию: 2002)
WOP-30LS(config):/remote-capture# save (сохранение настроек)
```

Для удалённого подключения использовать RPCAP-протокол, указать IP-адрес устройства и порт. Для этого, например, можно использовать программу Wireshark. Затем необходимо получить список интерфейсов для sniffинга от устройства, выбрать один из них и запустить снятие дампа с удаленного интерфейса.

## 7.11 Мониторинг

### 7.11.1 Wi-Fi клиенты

WOP-30LS(root):/# **monitoring associated-clients**

```

index                | 0
interface          | wlan1-va0
state                | ASSOC SLEEP
hw-addr              | e2:f1:04:a4:bc:2a
ssid                 | WOP-30LS_5GHz
ip-addr              | 10.24.80.75
hostname             | Xiaomi-12T
authorized           | true
captive-portal-vap  | false
enterprise-vap       | false
rx-retry-count       | 20879
tx-fails             | 32
tx-period-retry      | 0
tx-retry-count       | 14302
rssi-1               | -45
rssi-2               | -48
rssi                 | -45
snr-1                | 36
snr                  | 36
snr-2                | 36
tx-rate              | HE NSS2 MCS8 SGI 864.7
rx-rate              | HE NSS2 MCS7 SGI 720.6
rx-bw                | 80M
rx-bw-all            | 80M
tx-bw                | 80M
uptime               | 15:48:50
wireless-mode        | ax
perftest-capable    | false
link-quality         | 100 (not changed)
link-quality-common  | 83
actual-tx-rate       | 0
actual-rx-rate       | 0
shaped-rx-rate       | 0
actual-tx-pps        | 0
actual-rx-pps        | 0
shaped-rx-pps        | 0
name                 | 0
    
```

Rate	Transmitted	Received
Total Packets:	71978	65595
TX success:	99	
Total Bytes:	9366733	9437792
Data Packets:	71894	65394
Data Bytes:	9348348	9425315
Mgmt Packets:	84	201
Mgmt Bytes:	18385	12477
Dropped Packets:	0	0
Dropped Bytes:	0	0

Lost Packets: 0

Rate	Transmitted		Received	
ofdm6	0	0%	3315	5%
nss1-mcs7	15	0%	0	0%
nss1-mcs8	9	0%	0	0%
nss1-mcs9	6	0%	0	0%
nss1-mcs10	5	0%	0	0%
nss1-mcs11	45	0%	0	0%
nss2-mcs3	2	0%	5	0%
nss2-mcs4	0	0%	61	0%
nss2-mcs5	0	0%	785	1%
nss2-mcs6	78	0%	0	0%
nss2-mcs7	1666	2%	19857	30%
nss2-mcs8	7880	10%	29646	45%
nss2-mcs9	26677	37%	7108	10%
nss2-mcs10	33420	46%	578	0%
nss2-mcs11	2090	2%	4039	6%

Multicast groups: none

7.11.2 WDS

WOP-30LS(root):/# monitoring wds-entries

```

index                | 0
hw-addr              | 68:13:e2:35:1F:00
interface          | wlan1
rfid                 | -1
wid                  | -1
band                 | 5
state                | WIFI_WDS WIFI_WDS_RX_BEACON
ip-addr              | 100.109.1.207
dhcp-request-status | not requested
authorized           | false
captive-portal-vap  | false
enterprise-vap       | false
rx-retry-count       | 0
tx-fails             | 0
tx-period-retry      | 0
tx-retry-count       | 134
rssi-1               | -42
rssi-2               | -26
rssi                 | -26
snr-1                | 33
snr-2                | 33
snr                  | 33
noise-1              | -9
noise-2              | 7
noise                | 7
tx-rate              | HE NSS2 MCS9 SGI 229.4
rx-rate              | HE NSS1 MCS4 SGI 51.6
rx-bw                | 20M
rx-bw-all            | 20M
tx-bw                | 20M
uptime               | 00:06:08
mfp                  | false
wireless-mode        | ax
perftest-capable     | false
link-quality         | 97
link-quality-common  | 97
actual-tx-rate       | 2
actual-rx-rate       | 0
shaped-rx-rate       | 0
actual-tx-pps        | 14
actual-rx-pps        | 0
shaped-rx-pps        | 0
link-capacity        | 1 (not changed)
multicast-groups-count | 0
tw-t-support         | none
name                 | 0
    
```

Rate	Transmitted	Received
-----	-----	-----
Total Packets:	5006	3412
TX success:	100	
Total Bytes:	327521	778532

```

Data Packets:      4964          5
Data Bytes:       322095        998
Mgmt Packets:     42            3407
Mgmt Bytes:       5426          777534
Dropped Packets:  0             0
Dropped Bytes:   0             0
Lost Packets:    0             0
    
```

Rate	Transmitted		Received	
cck1	59	1%	0	0%
ofdm6	0	0%	4	80%
nss1-mcs0	45	0%	0	0%
nss1-mcs4	0	0%	1	20%
nss2-mcs0	52	1%	0	0%
nss2-mcs1	49	0%	0	0%
nss2-mcs2	41	0%	0	0%
nss2-mcs3	43	0%	0	0%
nss2-mcs4	41	0%	0	0%
nss2-mcs5	36	0%	0	0%
nss2-mcs6	51	1%	0	0%
nss2-mcs7	33	0%	0	0%
nss2-mcs8	278	5%	0	0%
nss2-mcs9	2128	42%	0	0%
nss2-mcs10	1967	39%	0	0%
nss2-mcs11	141	2%	0	0%

Multicast groups: none

## 7.11.3 Информация об устройстве

WOP-30LS(root):/# **monitoring information**

```
system-time           | 12:50:37 27.09.2023
uptime                | 00:04:25
hostname              | WOP-30LS
software-version      | 2.5.2 build X
secondary-software-version | 2.5.2 build X
boot-version          | 2.1.0 build X
memory-usage          | 43
memory-free           | 137
memory-used           | 104
memory-total          | 241
cpu-load              | 9.5
cpu-average           | 6.70
is-default-config     | false
board-type            | WOP-30LS
hw-platform           | WOP-30LS
factory-wan-mac       | 68:13:E2:35:C3:90
factory-lan-mac       | 68:13:E2:35:C3:90
factory-serial-number | WP52000345
hw-revision           | 1v2
session-password-initialized | false
ott-mode              | false
last-reboot-reason    | firmware update
test-changes-mode     | false
```

## 7.11.4 Информация о сертификатах

WOP-30LS(root):/# **monitoring certificate**

```
ott:
  status: present
  url:

  file 'cert.pem':
    correctness: true
    issuer: /CN=OTT Certification Root/O=Eltex Enterprise Ltd./OU=Wi-Fi/C=RU/
L=Novosibirsk
    serial: 6813E201D050D05FC2D0332908C0F9FF
    subject: /CN=68:13:E2:01:D0:50/O=eltex
    not-before: Jan  1 00:00:00 1999 GMT
    not-after: Jan  1 00:00:00 2100 GMT
  file 'key.pem':
    correctness: false

wlc:
  status: not present

web:
  status: present
  file 'host.pem':
    correctness: true
    issuer: /C=RU/ST=Novosibirsk Region/L=Novosibirsk/O=Eltex Ent/CN=192.168.1.1
    serial: C010F45A63AC10E2
    subject: /C=RU/ST=Novosibirsk Region/L=Novosibirsk/O=Eltex Ent/CN=192.168.1.1
    not-before: Jan  1 00:00:58 1999 GMT
    not-after: Jan 18 00:00:58 2038 GMT

portal:
  status: not present

redirector:
  status: present
  file 'redirector.pem':
    correctness: true
    issuer: /CN=*.*/O=Eltex Ent
    serial: B36922FCDE841612
    subject: /CN=*.*/O=Eltex Ent
    not-before: Jan  1 00:00:21 1999 GMT
    not-after: Jan  1 00:00:21 2000 GMT
```

## 7.11.5 Сетевая информация

## WOP-30LS(root):/# monitoring wan-status

## Common information:

```

interface           | br0
mac                   | cc:9d:a2:e9:14:70
rx-bytes               | 456875
rx-packets             | 5835
tx-bytes               | 24328
tx-packets             | 241

```

## IPv4 information:

```

protocol              | dhcp
ip-address            | 100.111.66.29
netmask               | 255.255.255.0
gateway               | 100.111.66.1
DNS-1                 | 100.111.66.15
DNS-2                 | 8.8.8.8

```

## IPv6 information:

```

addresses              | 2002::8/128 Global
                       | fe80::ce9d:a2ff:fee9:1470/64 Link
dns-servers            | 2002::4144
                       | 2002::8844
                       | 2222::4144

```

## WOP-30LS(root):/# monitoring ethernet

```

link: up
speed: 2500
duplex: enabled
rx-bytes: 4872597
rx-packets: 13844
tx-bytes: 2477091
tx-packets: 20923

```

## WOP-30LS(root):/# monitoring arp

#	ip	mac
0	192.168.1.1	02:00:48:xx:xx:xx
1	192.168.1.151	2c:fd:a1:xx:xx:xx



WOP-30LS(root):/# **monitoring route**

Destination	Gateway	Mask	Flags	Interface
0.0.0.0	192.168.1.1	0.0.0.0	UG	br0
192.168.1.0	0.0.0.0	255.255.255.0	U	br0

WOP-30LS(root):/# **monitoring lldp**

Port	Device ID	Port ID	System Name	Capabilities	TTL
eth0	e0:d9:e3:eb:66:80	gi1/0/16			120

## 7.11.6 Беспроводные интерфейсы

WOP-30LS(root):/# **monitoring radio-interface**

```

name           | wlan0
rfid           | 0
status        | on
band           | 2.4 GHz
hwaddr        | 68:13:E2:xx:xx:xx
tx-power      | 16 dBm
noise-1       | -100 dBm
noise-2       | -100 dBm
channel       | 11
frequency     | 2462 MHz
bandwidth     | 20 MHz
utilization   | 0%
thermal       | 31
thermalA     | 31
thermalB     | 30

name           | wlan1
rfid           | 1
status        | on
band           | 5 GHz
hwaddr        | 68:13:E2:xx:xx:xx
tx-power      | 19 dBm
noise-1       | -100 dBm
noise-2       | -100 dBm
channel       | 48
frequency     | 5240 MHz
bandwidth     | 20 MHz
utilization   | 0%
thermal       | 35
thermalA     | 35
thermalB     | 35

```

## 7.11.7 Журнал событий

WOP-30LS(root):/# **monitoring events**

```

Jan 23 00:00:07 WOP-30LS daemon.info syslogd[925]: started: BusyBox v1.21.1

Jan 23 00:00:09 WOP-30LS daemon.info configd[955]: The AP startup configuration was loaded
successfully.

Jan 1 03:00:14 WOP-30LS daemon.info networkd[987]: Networkd started

Jan 1 03:01:17 WOP-30LS daemon.info networkd[987]: DHCP-client: Interface br0 obtained
lease on 192.168.1.15.

Jan 23 07:17:14 WOP-30LS daemon.info monitord[1055]: event: 'associated' mac:
E4:0E:EE:BD:AE:6B ssid: 'WOP-30LS_2.4GHz' int0

```

## 7.11.8 Сканирование эфира

- ✔ Во время осуществления сканирования эфира радиointерфейс устройства будет отключен, что приведет к невозможности передачи данных до Wi-Fi клиентов во время сканирования.

WOP-30LS(root):/# **monitoring scan-wifi**

SSID	Mode	Security	MAC	Channel	RSSI, dBm	Bandwidth, MHz
ESRAP1_of30_smart	AP	off	A8:F9:4B:B0:2C:C7	6	-65	20
litv_hots_2	AP	off	E0:D9:E3:8A:38:52	1	-65	20
test_001	AP	off	E0:D9:E3:4B:FB:30	11	-67	20
2G-COVID_TOWER	AP	off	E0:D9:E3:98:12:72	11	-71	20
Tam2.4G	AP	wpa	E0:D9:E3:98:1F:7A	1	-73	20
litv_hots_1	AP	off	E0:D9:E3:8A:38:51	1	-77	20
WOP-30LS_ZN_Personal	AP	wpa	E0:D9:E3:49:79:06	44	-16	20
WOP-30LS_ZN_Open	AP	off	E0:D9:E3:49:79:07	44	-17	20
WOP-30LS_ZN_OWE	AP	owe	E0:D9:E3:49:79:08	44	-17	20
Eltex-Guest	AP	off	CC:9D:A2:C7:D9:21	36	-38	20
Eltex-Local	AP	wpa	CC:9D:A2:C7:D9:22	36	-38	20
BRAS-Guest	AP	off	CC:9D:A2:C7:D9:20	36	-38	20
2L_301_nsk	AP	off	E8:28:C1:DA:C8:16	56	-41	20
chudo_waffly	AP	wpa	E0:D9:E3:70:94:00	60	-44	20
Eltex VAP	AP	off	A8:F9:4B:B0:40:70	48	-46	20
VK_enterprise	AP	wpa	E8:28:C1:DA:C8:99	56	-47	20
VK_portal	AP	off	E8:28:C1:DA:C8:98	56	-49	20
WOP-2ac	AP	off	E8:28:C1:00:FC:A1	36	-50	80
Open_VK_switch	AP	off	E8:28:C1:DA:C8:96	56	-50	20
testSSID10	AP	off	A8:F9:4B:B0:05:54	40	-51	20

### 7.11.9 Спектроанализатор

Спектроанализатор предоставляет информацию о загруженности каналов в диапазонах 2.4 и 5 ГГц. Результат выводится в процентах.

❗ Во время работы спектроанализатора происходит отключение всех клиентов от точки доступа. Клиенты подключатся снова только тогда, когда спектроанализатор закончит свою работу. Время анализа всех радиоканалов двух диапазонов составляет примерно 5 минут.

✔ Спектроанализатор работает только на тех каналах, которые указаны в параметре `limit-channels` в настройках радиоинтерфейсов. Например, если в `limit-channels` на `wlan0` указаны каналы '1 6 11', а на `wlan1` указаны каналы '36 40 44 48', то анализ спектра будет произведен только для каналов 1, 6, 11, 36, 40, 44, 48.

Для того чтобы был произведен анализ всех каналов диапазона, на котором работает радиоинтерфейс, измените значение параметра `use-limit-channels` в настройках каждого радиоинтерфейса на `false`. После получения результатов работы спектроанализатора верните значение `use-limit-channels` обратно к исходному значению `true`.

С более подробной информацией о настройке радиоинтерфейса через CLI можно ознакомиться в разделе [«Настройки Radio»](#).

WOP-30LS(root):/# **monitoring spectrum-analyzer**

Channel	CCA
1	81%
2	40%
3	14%
4	10%
5	36%
6	60%
7	40%
8	8%
9	14%
10	38%
11	75%
12	37%
13	18%
36	14%
40	12%
44	10%
48	18%
52	3%
56	5%
60	8%
64	6%
132	0%
136	0%
140	0%
144	1%
149	30%
153	1%
157	3%
161	2%
165	1%

## 8 Вспомогательные утилиты

### 8.1 Утилита traceroute

Утилита показывает, через какие узлы (маршрутизаторы) проходит пакет, сколько времени занимает обработка пакета на каждом узле.

#### Команда запуска трассировки

```
WOP-30LS(root):/# traceroute <тестируемый хост>
```

#### Пример использования

```
WOP-30LS(root):/# traceroute eltex-co.ru
```

```
traceroute to eltex-co.ru (62.109.1.166), 30 hops max, 38 byte packets
 1 100.109.0.1 (100.109.0.1) 0.346 ms 0.233 ms 0.184 ms
 2 * 192.168.48.1 (192.168.48.1) 0.651 ms *
 3 95.167.221.129 (95.167.221.129) 0.576 ms 0.486 ms 0.410 ms
 4 b-internet.92.125.152.57.snt.ru (92.125.152.57) 1.427 ms 2.621 ms 1.604 ms
```

### 8.2 Утилита tcpdump

Утилита tcpdump позволяет захватывать пакеты на указанном интерфейсе.

Получить подсказку по работе с утилитой можно командой:

```
WOP-30LS(config):/# tcpdump --help
```

#### 8.2.1 Захват трафика с любого активного интерфейса

Например, можем включить захват пакетов Ethernet-интерфейса.

#### Пример команды

```
WOP-30LS(root):/# tcpdump -i eth0
```

#### 8.2.2 Сниффер эфира

- ✓ На ТД должен быть включен любой VAP в том диапазоне, откуда собираемся захватывать трафик.

Необходимо включить специальный интерфейс, который улавливает все пакеты из эфира, на рабочем канале ТД.

**Команды**

```
WOP-30LS(root):/# configure
WOP-30LS(config):/# interface
WOP-30LS(config):/interface# radioX (для диапазона 2.4 ГГц — radio0, для 5 ГГц — radio1)
WOP-30LS(config):/interface/radioX# common
WOP-30LS(config):/interface/radioX/common# enabled true
```

**Пример команды**

```
WOP-30LS(root):/# tcpdump -i radio1
```

### 8.3 Утилита iperf

Данная утилита используется для запуска потока трафика с одного устройства на другое. Отправляющая сторона называется клиентом, принимающая — сервером.

Получить подсказку по работе с утилитой можно командой:

```
WOP-30LS(root):/# iperf --help
```

Пример запуска потока трафика с ТД на сервер:

**Настройка сервера на приём трафика**

```
root@server:/# iperf -s
```

**Запуск трафика с ТД-client в сторону сервера**

```
WOP-30LS(root):/# iperf -c X.X.X.X (где X.X.X.X — IP-адрес сервера)
```

## 9 Список изменений

Версия документа	Дата выпуска	Содержание изменений
Версия 1.3	06.2024	<p>Синхронизация с версией ПО 2.5.2</p> <p>Добавлено:</p> <ul style="list-style-type: none"> <li>6.4.2 Подменю «WDS»</li> <li>6.7 Меню «WDS»</li> <li>6.7.1 Подменю «WDS»</li> <li>7.3.7 Настройка VAP с внешней портальной авторизацией</li> <li>7.6 Настройка WDS</li> <li>7.8 Настройка параметров портальной авторизации</li> <li>7.8.1 Управление портальным сертификатом</li> <li>7.10 Настройка сниффера</li> <li>7.11.2 WDS</li> </ul> <p>8 Вспомогательные утилиты</p> <ul style="list-style-type: none"> <li>8.1 Утилита traceroute</li> <li>8.2 Утилита tcpdump</li> <li>8.2.1 Захват трафика с любого активного интерфейса</li> <li>8.2.2 Сниффер эфира</li> <li>8.3 Утилита iperf</li> </ul> <p>Изменено:</p> <ul style="list-style-type: none"> <li>2.2 Характеристики устройства</li> <li>2.4 Диаграммы направленности</li> <li>7.3.8 Дополнительные настройки VAP</li> <li>7.4 Настройки Radio</li> <li>7.7.5 Настройка даты и времени</li> <li>7.11.4 Информация о сертификатах</li> <li>7.11.6 Беспроводные интерфейсы</li> <li>7.11.9 Спектроанализатор</li> </ul>

Версия документа	Дата выпуска	Содержание изменений
Версия 1.2	12.2023	<p>Синхронизация с версией ПО 2.3.0</p> <p>Добавлено:</p> <p>7.3.2 Настройка VAP с шифрованием OWE</p> <p>7.3.3 Настройка VAP с шифрованием OWE и OWE Transition Mode</p> <p>7.8.3 Информация о сертификатах</p> <p>Изменено:</p> <p>2.2 Характеристики устройства</p> <p>2.3 Технические параметры устройства</p> <p>6.4.7 Подменю «Информация об устройстве»</p> <p>6.5.1 Подменю «Radio 2.4 ГГц»</p> <p>6.6.2 Подменю «VAP»</p> <p>7.3 Настройка виртуальных точек доступа Wi-Fi (VAP)</p> <p>7.3.1 Настройка VAP без шифрования</p> <p>7.3.4 Настройка VAP с режимом безопасности WPA-Personal</p> <p>7.3.5 Настройка VAP с Enterprise-авторизацией</p> <p>7.3.6 Настройка VAP с порталной авторизацией</p> <p>7.3.7 Дополнительные настройки VAP</p> <p>7.8.2 Информация об устройстве</p>



Версия документа	Дата выпуска	Содержание изменений
Версия 1.1	04.09.2023	<p>Синхронизация с версией ПО 2.1.3</p> <p>Добавлено:</p> <p>6.8.2 Подменю «AirTune»</p> <p>Изменено:</p> <p>2.3 Технические параметры устройства</p> <p>6.4.3 Подменю «Сканирование эфира»</p> <p>6.5 Меню «Radio»</p> <p>6.6.2 Подменю «VAP»</p> <p>7.2 Настройка сетевых параметров</p> <p>7.3 Настройка виртуальных точек доступа Wi-Fi (VAP)</p> <p>7.3.5 Дополнительные настройки VAP</p> <p>7.6.4 Настройка режима аутентификации</p> <p>7.6.6 Дополнительные настройки системы</p> <p>7.8.3 Сетевая информация</p>
Версия 1.0	11.08.2023	Первая публикация
Версия программного обеспечения 2.5.2		

## ТЕХНИЧЕСКАЯ ПОДДЕРЖКА

Для получения технической консультации по вопросам эксплуатации оборудования ООО «Предприятие «ЭЛТЕКС» вы можете обратиться в Сервисный центр компании:

Форма обратной связи на сайте: <https://eltex-co.ru/support/>

Servicedesk: <https://servicedesk.eltex-co.ru>

На официальном сайте компании вы можете найти техническую документацию и программное обеспечение для продукции ООО «Предприятие «ЭЛТЕКС», обратиться к базе знаний или оставить интерактивную заявку:

Официальный сайт компании: <https://eltex-co.ru/>

База знаний: <https://docs.eltex-co.ru/display/EKB/Eltex+Knowledge+Base>

Центр загрузок: <https://eltex-co.ru/support/downloads>