

- 1 порт GPON
- 4 порта LAN Gigabit Ethernet
- Порт FXS для подключения аналогового телефона¹
- Порт USB 3.0 для подключения сетевого накопителя или принтера
- Двухдиапазонный Wi-Fi (802.11a/b/g/n/ac/ax)
- Технология EasyMesh
- Контроллер «Умный дом»²



ONT серии NTU — высокопроизводительные многофункциональные абонентские терминалы, предназначенные для доступа к современным услугам IPTV, OTT и высокоскоростному Интернету. Кроме того, абонентские терминалы серии NTU-RG дают возможность операторам предоставлять пользователям широкий набор услуг и возможностей для работы в локальной сети.

Технология PON

Технология PON — одно из самых современных и эффективных решений задач «последней мили», позволяющее существенно экономить на кабельной инфраструктуре и обеспечивающее скорость передачи данных до 2,5 Гбит/с в направлении downlink и 1,25 Гбит/с в направлении uplink. Использование в сетях доступа решений на базе технологии PON дает возможность предоставлять конечному пользователю доступ к набору услуг на базе протокола IP.

Универсальные устройства

Встроенный гигабитный маршрутизатор на 4 порта 10/100/1000BASE-T позволяет организовать высокоскоростное соединение устройств в сети. Порт USB может использоваться для подключения USB-устройств (USB-флеш-накопитель, внешний HDD, принтер).

Предоставляемые услуги

- высокоскоростной доступ в интернет
- потоковое видео/High Definition TV/IP TV, видео по запросу (VoD), видеоконференция
- IP-телефония¹
- развлекательные и обучающие программы «online»

Конфигурация интерфейсов

	WAN	LAN	FXS	Wi-Fi	USB	Интерфейс «Умный дом»
NTU-RG-5520G-Wax	1 × GPON	4 × 1G	—	802.11ax, 2*2 – 574 Мбит/с – 2.4 ГГц 802.11.ах, 2*2 – 2400 Мбит/с – 5 ГГц	1 × USB 3.0	нет
NTU-RG-5520G-Wax-Z	1 × GPON	4 × 1G	—	802.11ax, 2*2 – 574 Мбит/с – 2.4 ГГц 802.11.ах, 2*2 – 2400 Мбит/с – 5 ГГц	1 × USB 3.0	есть
NTU-RG-5521G-Wax	1 × GPON	4 × 1G	1	802.11ax, 2*2 – 574 Мбит/с – 2.4 ГГц 802.11.ах, 2*2 – 2400 Мбит/с – 5 ГГц	1 × USB 3.0	нет
NTU-RG-5521G-Wax-Z	1 × GPON	4 × 1G	1	802.11ax, 2*2 – 574 Мбит/с – 2.4 ГГц 802.11.ах, 2*2 – 2400 Мбит/с – 5 ГГц	1 × USB 3.0	есть

¹ Только для NTU-RG-5521G-Wax, NTU-RG-5521G-Wax-Z

² Только для NTU-RG-5520G-Wax-Z, NTU-RG-5521G-Wax-Z

Варианты применения

- подключение к услугам широкополосного доступа абонентов в многоквартирных домах, жилых комплексах, студенческих городках и коттеджных поселках
- построение корпоративных сетей на крупных стратегических предприятиях, в бизнес-центрах с повышенными требованиями к безопасности и скорости передачи данных

Контроллер для системы «Умный дом»²

В состав устройства входит контроллер для «Умного дома», поддерживающий работу с датчиками и устройствами по радиоканалу Z-Wave.

Преимущества технологии EasyMesh

- Сетевой интеллект: самоорганизующаяся и самооптимизирующаяся сеть собирает информацию и реагирует на сетевые условия для обеспечения максимальной производительности
- Эффективная балансировка нагрузки: позволяет устройствам перемещаться к лучшему соединению и избегать помех
- Масштабируемость: позволяет добавлять точки доступа Wi-Fi EasyMesh от нескольких вендоров

Беспроводное подключение

NTU-RG-5520G-Wax(-Z) и NTU-RG-5521G-Wax(-Z), поддерживают стандарт 802.11ax, что обеспечивает скорость передачи данных до 2400 Мбит/с и позволяет доставлять современные высокоскоростные сервисы клиентскому оборудованию по беспроводной сети. Два встроенных контроллера Wi-Fi сети позволяют обеспечить работу устройства одновременно в двух частотных диапазонах — 2.4 ГГц и 5 ГГц.

Функциональные возможности

Параметры интерфейса PON

- 1 порт GPON
- Соответствие ITU-T G.984.2, ITU-T G.984.5 Filter, FSAN Class B+, SFF-8472
- Тип разъема — SC/APC
- Среда передачи — оптоволоконный кабель SMF — 9/125, G.652
- Максимальная дальность — 20 км
- Передатчик:
 - РОС-лазер (DFB), импульсный режим генерации, длины волны 1310 нм
 - Скорость передачи данных: 1244 Мбит/с
 - Средняя выходная мощность +0,5..+5 дБм
 - Ширина спектральной линии 1 нм (-20 дБ)
- Приемник:
 - APD/TIA CW Mode цифровой приемник, длина волны 1490 нм
 - Скорость передачи данных: 2488 Мбит/с
 - Чувствительность приемника -28 дБм, BER≤1.0×10⁻¹⁰
 - Оптическая перегрузка приемника -8 дБм

Параметры интерфейсов LAN

- 4 порта Ethernet 10/100/1000BASE-T (RJ-45)

Параметры интерфейсов FXS¹

- 1 порт FXS
- Поддержка протокола SIP
- Аудиокодеки: G.729 (A), G.711(A/U), G.723.1
- Передача факса: G.711, T.38
- Сопrotивление шлейфа до 2 кОм
- Прием набора импульсный/частотный (DTMF)
- Выдача Caller ID

Параметры беспроводного модуля

- Стандарты 802.11a/b/g/n/ac/ax
- Частотный диапазон 2400 ~ 2483.5 МГц, 5150 ~ 5350 МГц, 5650 ~ 5850 МГц²
- Поддержка EasyMesh
- Одновременная работа в двух частотных диапазонах (Simultaneous Dual Band)
- Модуляция CCK, BPSK, QPSK, 16 QAM, 64 QAM, 256 QAM, 1024 QAM

Рабочие каналы

- 802.11b/g/n/ax: 1-13
- 802.11a/n/ac/ax: 36-64, 132-165

Скорость беспроводного соединения³

- 802.11b: 1; 2; 5,5 и 11 Мбит/с
- 802.11a: 6, 9, 12, 18, 24, 36, 48 и 54 Мбит/с
- 802.11g: 6, 9, 12, 18, 24, 36, 48 и 54 Мбит/с
- 802.11n: 300 Мбит/с (канал 20 МГц)
- 802.11ac: 866 Мбит/с (канал 80 МГц)
- 802.11ax: 2402 Мбит/с (канал 160 МГц)

Максимальная выходная мощность передатчика²

- 802.11b (11 Мбит/с): 21 дБм
- 802.11a (54 Мбит/с): 18 дБм
- 802.11g (54 Мбит/с): 18 дБм
- 802.11n (MCS7): 18 дБм
- 802.11ac (MCS9): 17 дБм
- 802.11ax (MCS0): 20 дБм
- 802.11ax (MCS11): 16 дБм

Параметры интерфейса USB

- 1 порт USB 3.0

Интерфейс «Умный дом»⁴

- Радиоинтерфейс для управления системой «Умный дом»

Физические характеристики и условия окружающей среды

- Габариты (Ш × В × Г): 230 × 37 × 140 мм, настольное исполнение, возможность крепления на стену
- Питание: внешний адаптер питания постоянного тока 12 В/2 А
- Потребляемая мощность не более 18 Вт
- Рабочий диапазон температур от +5 до +40 °С
- Масса: 0,383 кг
- Относительная влажность до 80 %

Функциональные характеристики

- Поддержка TR-069
- Работа в режиме «моста» или «маршрутизатора», в т.ч. виртуального
- Поддержка PPPoE (auto, PAP-, MSCHAP- и CHAP-авторизация)
- Поддержка IPoE (DHCP-client и static)
- DHCP-сервер на стороне LAN
- Передача Multicast-трафика по Wi-Fi
- Поддержка DNS (Domain Name System)
- Поддержка DynDNS (Dynamic DNS)
- Поддержка UPNP (Universal Plug and Play)
- Поддержка NAT (Network Address Translation)
- Поддержка NTP (Network Time Protocol)
- Поддержка механизмов качества обслуживания QoS
- Поддержка IGMP Snooping
- Поддержка IGMP Proxy
- Поддержка UPNP, SMB, FTP/FTP-alg, Print Server,
- VLAN в соответствии с IEEE 802.1Q
- Поддержка VPN в режиме L2TP
- Поддержка L2TP over IPSec

Поддержка функций безопасности

- Ограничение скорости на портах
- FEC-кодирование

¹ Только для NTU-RG-5521G-Wax, NTU-RG-5521G-Wax-Z

² Частотные диапазоны, количество каналов и максимальное значение мощности передатчика будут изменяться в соответствии с правилами радиочастотного регулирования в вашей стране

³ Максимальная скорость беспроводной передачи данных определена спецификациями стандартов IEEE 802.11n/ax. Реальная пропускная способность будет другой. Условия, в которых работает сеть, факторы окружающей среды, включая объем сетевого трафика, строительные материалы и конструкции, а также служебные данные сети могут снизить реальную пропускную способность. Факторы окружающей среды могут также влиять на радиус действия сети

⁴ Только для NTU-RG-5520G-Wax-Z, NTU-RG-5521G-Wax-Z

Функциональные возможности (продолжение)

Конфигурирование и мониторинг

- В соответствии с TR-142:
 - Удаленное управление по протоколу OMCI
 - Удаленное управление по протоколу TR-069
- Локальное управление web
- Обновление программного обеспечения: OMCI, TR-069, HTTP, TFTP

Поддержка стандартов

- ITU-T G.984.x — GPON
- ITU-T G.988 OMCI specification
- IEEE 802.1D
- IEEE 802.1Q
- IEEE 802.1P

Схема применения

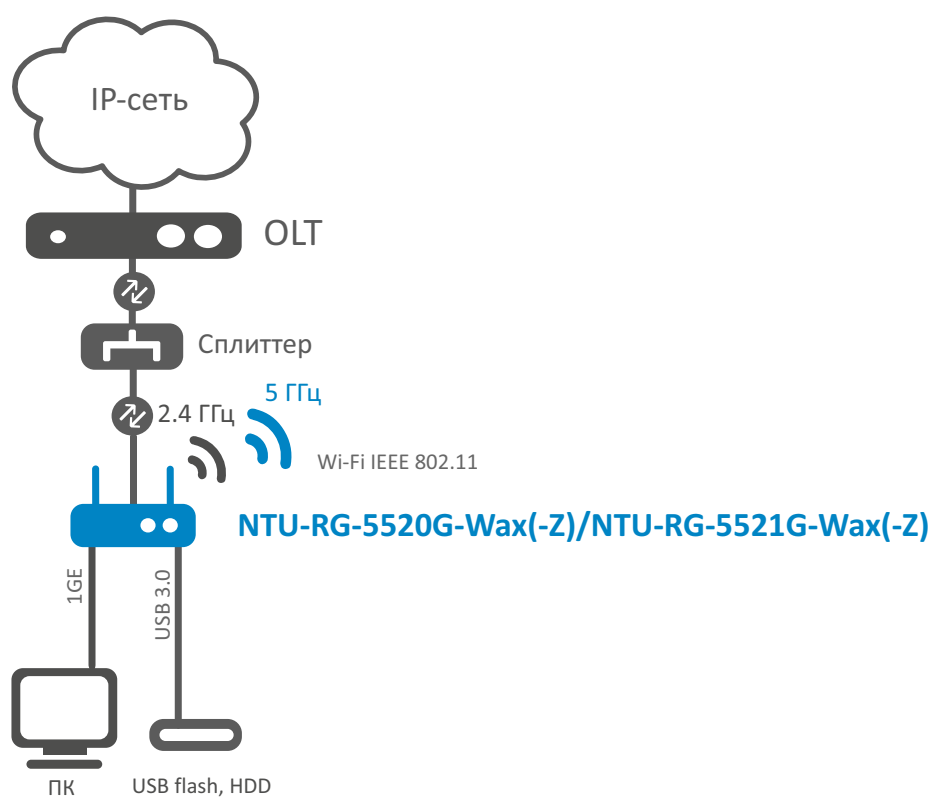


Схема применения технологии EasyMesh

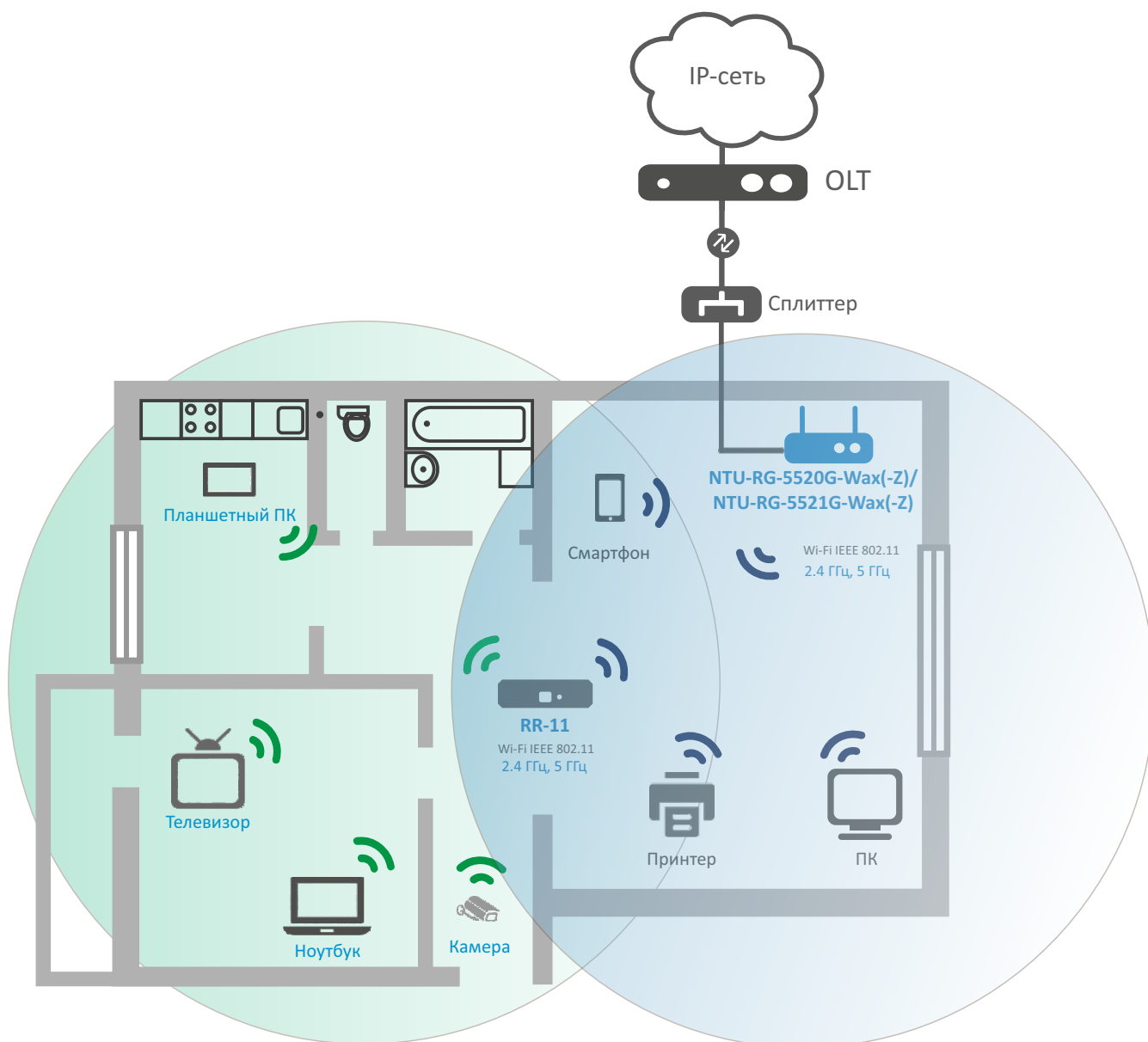
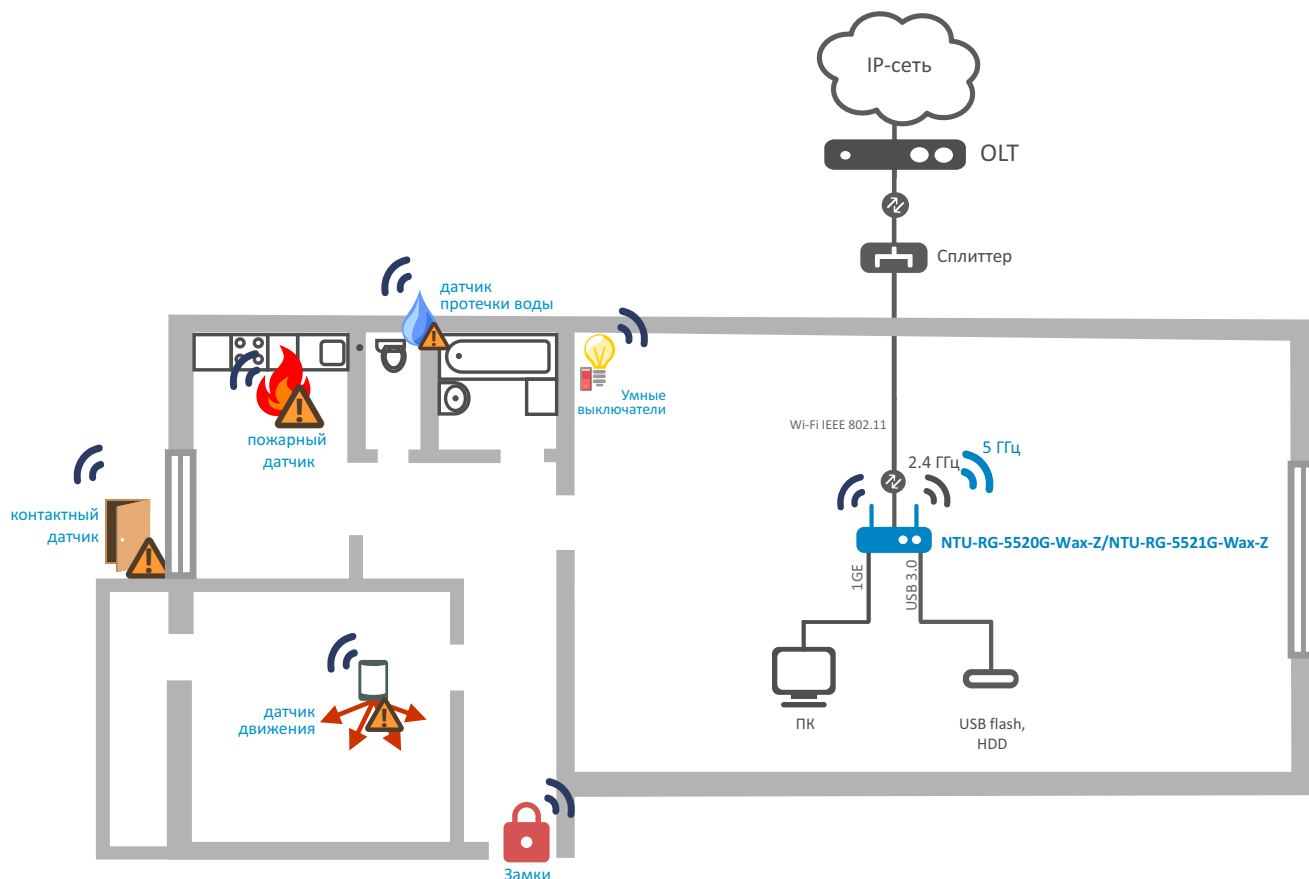


Схема применения технологии «Умный дом» для NTU-RG-5520G-Wax-Z



Информация для заказа

Наименование	Описание
NTU-RG-5520G-Wax	ONT NTU-RG-5520G-Wax, 1 порт GPON, 4 порта LAN 10/100/1000BASE-T, 1 x USB 3.0, Wi-Fi (802.11ax, 2*2 — 574 Мбит/с — 2.4 ГГц + 802.11ax, 2*2 — 2400 Мбит/с — 5 ГГц)
NTU-RG-5520G-Wax-Z	ONT NTU-RG-5520G-Wax-Z, 1 порт GPON, 4 порта LAN 10/100/1000BASE-T, 1 x USB 3.0, Wi-Fi (802.11ax, 2*2 — 574 Мбит/с — 2.4 ГГц + 802.11ax, 2*2 — 2400 Мбит/с — 5 ГГц), интерфейс «Умный дом»
NTU-RG-5521G-Wax	ONT NTU-RG-5521G-Wax, 1 порт GPON, 4 порта LAN 10/100/1000BASE-T, 1 x USB 3.0, 1 порт FXS, Wi-Fi (802.11ax, 2*2 — 574 Мбит/с — 2.4 ГГц + 802.11ax, 2*2 — 2400 Мбит/с — 5 ГГц)
NTU-RG-5521G-Wax-Z	ONT NTU-RG-5521G-Wax, 1 порт GPON, 4 порта LAN 10/100/1000BASE-T, 1 x USB 3.0, 1 порт FXS, Wi-Fi (802.11ax, 2*2 — 574 Мбит/с — 2.4 ГГц + 802.11ax, 2*2 — 2400 Мбит/с — 5 ГГц), интерфейс «Умный дом»

Сопутствующие товары

RR-11	Репитер беспроводного сигнала
-------	-------------------------------

Сопутствующее программное обеспечение

ACS-CPE-512	Опция ACS-CPE-512 системы Eltex.ACS для автоконфигурирования Eltex CPE: 512 абонентских устройств
ACS-CPE-1024	Опция ACS-CPE-1024 системы Eltex.ACS для автоконфигурирования Eltex CPE: 1024 абонентских устройства

Сделать заказ

О компании ELTEX

+7 (383) 274 10 01
+7 (383) 274 48 48

eltex@eltex-co.ru

www.eltex-co.ru

Предприятие «ЭЛТЕКС» — ведущий российский разработчик и производитель коммуникационного оборудования с 30-летней историей. Комплексность решений и возможность их бесшовной интеграции в инфраструктуру Заказчика — приоритетное направление развития компании.